

Kaabel 4mm²

Tootekood 15820

Spetsiaalne kaabel päikesepaneelid ühendamiseks. Nimipinge U0 1000V
Nimipinge U 1000V Nimipinge DC U 1500V
Maks. pinge DC Um 1800V
Nimipinge U0/U (Um) 0.6/1 (1.2) kV
Juhi suurim temperatuur 90°C Soone lühisvoolu temperatuur (maks) 250°C
Min. töötemperatuur kohtkindlalt -40°C
Min. käsitlustemperatuur -25°C



Lüliti ABB OT40F3C IP20

Tootekood 17059

Bränd ABB
Kaitseklass IP20



Lüliti ABB OTDC32F4 Päikesepaneelide lahtiühendus, 2 vooluringi IP20

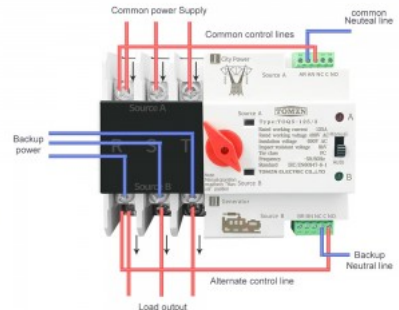
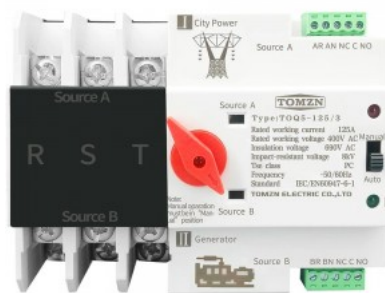
Tootekood 16474

Bränd ABB
Kaitseklass IP20
Kaal 250g

Sisend 2x2 1000V @ 20A 660V @ 32A



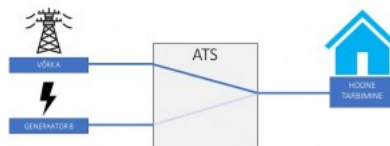
Automaatne lüliti ATS 3 faasi 63A



Tootekood 16468

Garantii 2 aastat

ATS lüliti, mis lülitab automaatselt ümber voolu katkemise korral teise sisendi peale. Lülitust võimalik teostada ka manuaalselt.



Pistik BETTERI BC01 Female



Tootekood 16524

Bränd BETTERI



Otsakork BETTERI BC01 Female

Tootekood 16525

Bränd BETTERI



Pistik BETTERI BC01 Male

Tootekood 16870

Bränd BETTERI



Nutikas arvesti CHINT DDSU666 + 100A CT 400V

Tootekood 17002

Bränd [CHINT](#)

Toitepinge 400V

Garantii 2 aastat

DDSU666-modbus arvesti mõeldud energia mõõtmiseks. Rohkem infot Toote spetsifikatsioonis



Nutikas arvesti CHINT DTSU666 + 3x100A CT 400V

Tootekood 16865

Bränd [CHINT](#)

Toitepinge 400V

Garantii 3 aastat

DTSU666-modbus arvesti mõeldud energia mõõtmiseks. Rohkem infot Toote spetsifikatsioonis



Nutikas arvesti CHINT DTSU666 100A 400V

Tootekood 16929

Bränd [CHINT](#)

Toitepinge 400V

Garantii 2 aastat

DTSU666-modbus arvesti mõeldud energia mõõtmiseks. Rohkem infot Toote spetsifikatsioonis



Lüliti DC 1200V 32A IP66

Tootekood 16960

Kaitseklass IP66

Töötemperatuur -25 °C ... +85°C



Kaabel Draka 6mm² TECSUN HF H1Z2Z2-K must

Tootekood 16485

Bränd Draka
Korpuse värv must

Spetsiaalne kaabel päikesepaneelid ühendamiseks. Nimipinge U0 1000V
Nimipinge U 1000V Nimipinge DC U 1500V
Maks. pinge DC Um 1800V
Nimipinge U0/U (Um) 0.6/1 (1.2) kV
Juhi suurim temperatuur 90°C Soone lühisvoolu temperatuur (maks) 250°C
Min. töötemperatuur kohtkindlalt -40°C
Min. käsitlustemperatuur -25°C



Kaabel Draka 6mm² TECSUN HF H1Z2Z2-K punane

Tootekood 16486

Bränd Draka
Korpuse värv punane

Spetsiaalne kaabel päikesepaneelid ühendamiseks. Nimipinge U0 1000V
Nimipinge U 1000V Nimipinge DC U 1500V
Maks. pinge DC Um 1800V
Nimipinge U0/U (Um) 0.6/1 (1.2) kV
Juhi suurim temperatuur 90°C Soone lühisvoolu temperatuur (maks) 250°C
Min. töötemperatuur kohtkindlalt -40°C
Min. käsitlustemperatuur -25°C



Nutikas arvesti EASTRON SDM630 modbus V2 100A

Tootekood 16465

Bränd [EASTRON](#)
Garantii 2 aastat

SDM630-modbus arvesti mõeldud energia mõõtmiseks. Rohkem infot Toote spetsifikatsioonis



Nutikas arvesti EASTRON SDM630MCT-MOD-MID 3PH + 3x CT 100A Growatt/ Solax

Tootekood 17709

Bränd [EASTRON](#)

SDM630MCT-Modbus-MID modbus
arvesti mõeldud energia mõõtmiseks.
Rohkem infot Toote spetsifikatsioonis



Nutikas arvesti EASTRON SDM630MCT-MOD-MID 3PH + 3x CT 250A Growatt/ Solax

Tootekood 17239

Bränd [EASTRON](#)

SDM630MCT-Modbus-MID modbus
arvesti mõeldud energia mõõtmiseks.
Rohkem infot Toote spetsifikatsioonis



Küttekeha kontroller GROWATT GroBoost 10800W IP54

Tootekood 16681

Bränd [GROWATT](#)
Väljundpinge 230V
Võimsus 10800W
Maksimaalne võimsus 10800W/1m
Kaitseklass IP54
Kõrgus 227.0mm
Laius 288.0mm
Pikkus 101.0mm
Kaal 3450g
Garantii 3 aastat

Nutikas ja ökonoomne kütmine -
Suurendage päikeseenergia
otsetarbimist - Targa kodu
energiajuhtimine - Dünaamiline
võimsuse reguleerimine otse
päikesest Paindlikud küttekeha
juhtimise võimalused - Kas kolm
3,6kW ühefaasilist küttekeha - Või
kolmeefaasiline küttekeha kuni 10,8kW
Salvesta päike oma kütteseadmesse.



Vastuvõtja GROWATT Shine4G-X

Tootekood 16718

Bränd [GROWATT](#)
Garantii 2 aastat

- Andmed on krüpteeritud -
Sisseehitatud mälu ühe kuu andmete
jaoks - Võrk taastub ise pärast
katkestust

[Vaata andmeid serverist](#)
[Google Play ShinePhone](#)
[App Store ShinePhone](#)



Tarvik GROWATT ShineLan-X

Tootekood 17757

Bränd [GROWATT](#)

- Andmed on krüpteeritud -
Sisseehitatud mälu ühe kuu andmete
jaoks - Võrk taastub ise pärast
katkestust

[Vaata andmeid serverist](#)

[Google Play ShinePhone](#)

[App Store ShinePhone](#)



Vastuvõtja GROWATT SHINELINK-X

Tootekood 16898

Bränd [GROWATT](#)

Garantii 2 aastat

- Andmed on krüpteeritud -
Sisseehitatud mälu ühe kuu andmete
jaoks - Võrk taastub ise pärast
katkestust

[Vaata andmeid serverist](#)

[Google Play ShinePhone](#)

[App Store ShinePhone](#)



WiFi vastuvõtja GROWATT WiFi Stick-X

Tootekood 15823

Bränd [GROWATT](#)

- Andmed on krüpteeritud -
Sisseehitatud mälu ühe kuu andmete
jaoks - Võrk taastub ise pärast
katkestust

[Vaata andmeid serverist](#)

[Google Play ShinePhone](#)

[App Store ShinePhone](#)



Nutikas arvesti lammeter 3F 150A

Tootekood 16814

Bränd lammeter
Garantii 2 aastat

Kahesuunaline kolmefaasiline energiamõõtur. Toetab Home-Assistant, Zabbix, NodeRed. Sobib päikesepaneelide toodangu arvestamiseks. Samas sobib kõikjale, mis kasutab elektrit. MQTT, WiFi, NEM, Modbus TCP/RTU. Jälgimine läbi appi.

[Google Play](#)
[App store](#)

Spetsifikatsioon: WiFi mooduliga arvesti - 1 tk Voolutrafo: 150A/75mA 10Ω - 3 tk Maksimaalne juhtme läbimõõt: 16 mm Voolutrafo juhtmete pikkus: 3 meetrit WiFi antenn - 1 tk DIN liistule paigaldatav kinnitus - integreeritud korpusega Vastavus CE, RoHs, RCM standarditele



Nutikas arvesti lammeter 3F 250A

Tootekood 17842

Bränd lammeter
Garantii 2 aastat

Kahesuunaline kolmefaasiline energiamõõtur. Toetab Home-Assistant, Zabbix, NodeRed. Sobib päikesepaneelide toodangu arvestamiseks. Samas sobib kõikjale, mis kasutab elektrit. MQTT, WiFi, NEM, Modbus TCP/RTU. Jälgimine läbi appi.

[Google Play](#)
[App store](#)

Spetsifikatsioon: WiFi mooduliga arvesti - 1 tk Voolutrafo: 150A/75mA 10Ω - 3 tk Maksimaalne juhtme läbimõõt: 16 mm Voolutrafo juhtmete pikkus: 3 meetrit WiFi antenn - 1 tk DIN liistule paigaldatav kinnitus - integreeritud korpusega Vastavus CE, RoHs, RCM standarditele



Nutikas arvesti lammeter 3F 500A

Tootekood 17843

Bränd lammeter
Garantii 2 aastat

Kahesuunaline kolmefaasiline energiamõõtur. Toetab Home-Assistant, Zabbix, NodeRed. Sobib päikesepaneelide toodangu arvestamiseks. Samas sobib kõikjale, mis kasutab elektrit. MQTT, WiFi, NEM, Modbus TCP/RTU. Jälgimine läbi appi.

[Google Play](#)
[App store](#)

Spetsifikatsioon: WiFi mooduliga arvesti - 1 tk Voolutrafo: 150A/75mA 10Ω - 3 tk Maksimaalne juhtme läbimõõt: 16 mm Voolutrafo juhtmete pikkus: 3 meetrit WiFi antenn - 1 tk DIN liistule paigaldatav kinnitus - integreeritud korpusega Vastavus CE, RoHS, RCM standarditele



Pistik MC4 PRO M+N komplekt IP68

Tootekood 15821

Kaitseklass IP68

MC4 pistikud päikesepaneelid ühendamiseks



Pistik MC4 Y komplekt IP68

Tootekood 16519

Kaitseklass IP68

MC4 Y pistikud päikesepaneelid
ühendamiseks



Liigpingepiirik OBO V-PV-T1+2-1000 päikeseelektrisüsteemile

Tootekood 16473

Bränd OBO

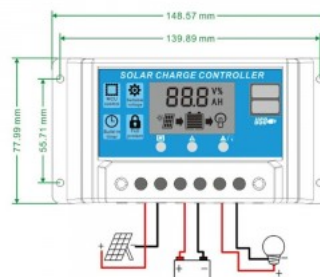
V-PV-T1 2-1000



Kontroller Päikesepaneeli laadimiskontroller 12V/24V

Tootekood 17904

Maksimaalne päikepaneeli sisend
50V



Tarvik Sigenergy Mounting Kit

Tootekood 17040

Bränd [Sigenergy](#)



WiFi vastuvõtja Sigenergy Sigen CommMod

Tootekood 17039

Bränd [Sigenergy](#)



Kontroller Sigenergy Sigen Gateway TP 3 faasi

Tootekood 17181

Bränd [Sigenergy](#)

Kõrgus 660.0mm

Laius 455.0mm

Pikkus 179.0mm

Kaal 19000g

Sigenergy järgib viimaste aastate olulist kasvutrendi päikeseenergia salvestamise valdkonnas, pakkudes nutikaid, kaasaegseid ja kulutõhusaid energia lahendusi energiasalvestuse ja elektrisõidukite sektorites. Ettevõtte strateegias rõhutatakse tugevalt tehisintellekti toega süsteeme.

SigenStor on Sigenergy allkirja 5-ühes energiasalvestussüsteem, mis on sobiv nii kodu- kui ka äriettevõtetele.

Koduseks kasutamiseks võib salvestusmahtu suurendada kuni 48 kWh ja äriliseks kasutamiseks kuni 480 kWh, ühendades kokku kümme plokki. SigenStor seab mitmekülgsuse ja laiendatavuse osas verstaposti.

SigenStor integreerib sujuvalt päikeseelektrijaama inverteri, elektrisõiduki alalisvoolu laadija (EV DC Charger), akupingeregulaatori (Battery PCS), akupatarei (Battery Pack) ja energiamajandussüsteemi (EMS) ühte süsteemiplokki.



Nutikas arvesti Sigenergy Sigen Sensor TP-CT120-DH

Tootekood 17182

Bränd [Sigenergy](#)

Kõrgus 94.5mm

Laius 72.0mm

Pikkus 65.0mm

Kaal 200g

Garantii 2 aastat

Sigenergy SDM630-modbus arvesti mõeldud energia mõõtmiseks. Rohkem infot Toote spetsifikatsioonis



Saatja SOLPLANET 4G Stick

Tootekood 16818

Bränd [SOLPLANET](#)

Pulk toetab kõiki peamisi WLAN- ja lairibakandevõrgu protokolle ning võib ühe pulga kohta jälgida kuni 5 inverteerit. Pulgal on vähemalt 7 päeva turvaline andmete salvestamine ning kõik andmed laaditakse automaatselt üles, kui ühendus taastatakse.



Saatja SOLPLANET WiFi Stick

Tootekood 16716

Bränd [SOLPLANET](#)

Pulk toetab kõiki peamisi WLAN- ja lairibakandevõrgu protokolle ning võib ühe pulga kohta jälgida kuni 5 inverteerit. Pulgal on vähemalt 7 päeva turvaline andmete salvestamine ning kõik andmed laaditakse automaatselt üles, kui ühendus taastatakse.



Optimeerija TIGO TS4-A-O 1000VUL/IEC, 1.2m Cable, EVO2 MC4 700W

Tootekood 16466

Bränd [TIGO](#)
Võimsus 700W

Tigo optimeerija eesmärk on saada päikesepargist maksimaalne tulemus koos tekkivate varjude või moodulite rikke korral. Optimeerija arvestab kõiki mõjutavaid tegureid, mis võivad päikesepaneeli tööd halvendada.



