

## Voolusiin Maytoni Flarity 1m messing 24V

### Tootekood 20525

Bränd Maytoni  
Toitepinge 24V  
Kõrgus 15.0mm  
Laius 1000.0mm  
Pikkus 8.5mm  
Kaal 450 g  
Paki kaal 930 g  
Pakis 1tk  
Korpuse värv messing  
Korpuse materjal alumiinium  
Töökeskkond sisse  
Garantii 2 aastat

1. SEADME KIRJELDUS JA ETTESEENÄHTUD KASUTUS Flarity magnetiline modulaarne siinisüsteem toimib alussüsteemina siinitulede ehitamiseks. See on loodud Flarity siinitulede kinnitamiseks ja nende toiteks alalisvoolu võrgus, mille nimipinge on 24 V. Süsteemi saab paigaldada nii seinale kui laele ning see sobib kasutamiseks normaalset põlevust omavate materjalidega. Paigaldamine on võimalik nii jäikade kinnituste kui ka trossriputite abil. Siin on saadaval järgmises värvitoonis: Messing elektro-kattega viimistlusega. Saadaval on kolm konfiguratsiooni: Sirged segmendid: 1 meetri ja 2 meetri pikkused. Ringikujulised siinid: läbimõõduga 650 mm ja 800 mm. Poolringikujulise ristlõikega siinid: läbimõõduga 650 mm ja 800 mm. Segmente saab lõigata igast punktist spetsialiseeritud seadmete abil, mis võimaldab luua väga erinevaid konfiguratsioone - alates lihtsatest kuni mitmetasandiliste valgusinstallatsioonideni. Flarity süsteem toetab grupihämdarduse funktsiooni, kui seda kasutatakse sobivate toiteallikatega, mis töötavad DALI-protokollil. Lisaks toetab süsteem järgmisi hämdardusmeetodeid: 0/1-10 V, Triac ja PWM (kasutades LED-ribadele mõeldud dimmereid, kontrollereid ja pulte).

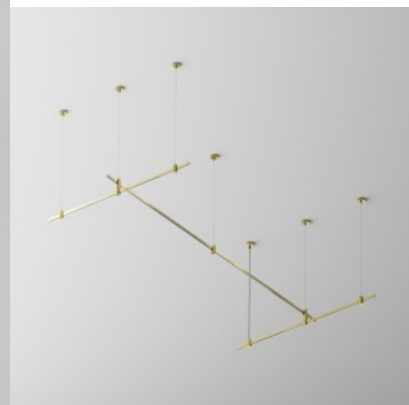
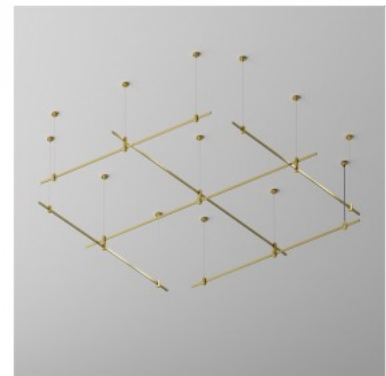


## Voolusiin Maytoni Flarity 2m messing 24V

### Tootekood 20526

Bränd Maytoni  
Toitepinge 24V  
Kõrgus 15.0mm  
Laius 2000.0mm  
Pikkus 8.5mm  
Kaal 450 g  
Paki kaal 930 g  
Pakis 1tk  
Korpuse värv messing  
Korpuse materjal alumiinium  
Töökeskkond sisse  
Garantii 2 aastat

1. SEADME KIRJELDUS JA ETTESEENÄHTUD KASUTUS Flarity magnetiline modulaarne siinisüsteem toimib alussüsteemina siinitulede ehitamiseks. See on loodud Flarity siinitulede kinnitamiseks ja nende toiteks alalisvoolu võrgus, mille nimipinge on 24 V. Süsteemi saab paigaldada nii seinale kui laele ning see sobib kasutamiseks normaalset põlevust omavate materjalidega. Paigaldamine on võimalik nii jäikade kinnituste kui ka trossriputite abil. Siin on saadaval järgmises värvitoonis: Messing elektro-kattega viimistlusega. Saadaval on kolm konfiguratsiooni: Sirged segmendid: 1 meetri ja 2 meetri pikkused. Ringikujulised siinid: läbimõõduga 650 mm ja 800 mm. Poolringikujulise ristlõikega siinid: läbimõõduga 650 mm ja 800 mm. Segmente saab lõigata igast punktist spetsialiseeritud seadmete abil, mis võimaldab luua väga erinevaid konfiguratsioone - alates lihtsatest kuni mitmetasandiliste valgusinstallatsioonideni. Flarity süsteem toetab grupihämdarduse funktsiooni, kui seda kasutatakse sobivate toiteallikatega, mis töötavad DALI-protokollil. Lisaks toetab süsteem järgmisi hämdardusmeetodeid: 0/1-10 V, Triac ja PWM (kasutades LED-ribadele mõeldud dimmereid, kontrollereid ja pulte).



## Voolusiin Maytoni Flarity Ring 650 messing 24V

### Tootekood 20527

Bränd Maytoni  
Toitepinge 24V  
Kõrgus 15.0mm  
Pikkus 8.5mm  
Diameeter 650.0mm  
Kaal 1.35 kg  
Paki kaal 1.9 kg  
Pakis 1tk  
Korpuse värv messing  
Korpuse materjal alumiinium  
Töökeskkond sisse  
Garantii 2 aastat

1. SEADME KIRJELDUS JA ETTESEENÄHTUD KASUTUS Flarity magnetiline modulaarne siinisüsteem toimib alussüsteemina siinitulede ehitamiseks. See on loodud Flarity siinitulede kinnitamiseks ja nende toiteks alalisvoolu võrgus, mille nimipinge on 24 V. Süsteemi saab paigaldada nii seinale kui laele ning see sobib kasutamiseks normaalset põlevust omavate materjalidega. Paigaldamine on võimalik nii jäikade kinnituste kui ka trossriputite abil. Siin on saadaval järgmises värvitoonis: Messing elektro-kattega viimistlusega. Saadaval on kolm konfiguratsiooni: Sirged segmendid: 1 meetri ja 2 meetri pikkused. Ringikujulised siinid: läbimõõduga 650 mm ja 800 mm. Poolringikujulise ristlõikega siinid: läbimõõduga 650 mm ja 800 mm. Segmente saab lõigata igast punktist spetsialiseeritud seadmete abil, mis võimaldab luua väga erinevaid konfiguratsioone - alates lihtsatest kuni mitmetasandiliste valgusinstallatsioonideni. Flarity süsteem toetab grupihämdarduse funktsiooni, kui seda kasutatakse sobivate toiteallikatega, mis töötavad DALI-protokollil. Lisaks toetab süsteem järgmisi hämdardusmeetodeid: 0/1-10 V, Triac ja PWM (kasutades LED-ribadele mõeldud dimmereid, kontrollereid ja pulte).



## Voolusiin Maytoni Flarity Ring 800 messing 24V

### Tootekood 20528

Bränd Maytoni  
Toitepinge 24V  
Kõrgus 15.0mm  
Pikkus 8.5mm  
Diameeter 800.0mm  
Kaal 2.1 kg  
Paki kaal 2.7 kg  
Pakis 1tk  
Korpuse värv messing  
Korpuse materjal alumiinium  
Töökeskkond sisse  
Garantii 2 aastat

1. SEADME KIRJELDUS JA  
ETTESEENÄHTUD KASUTUS Flarity  
magnetiline modulaarne siinisüsteem  
toimib alussüsteemina siinitulede  
ehitamiseks. See on loodud Flarity  
siinitulede kinnitamiseks ja nende  
toiteks alalisvoolu võrgus, mille  
nimipinge on 24 V. Süsteemi saab  
paigaldada nii seinale kui laele ning  
see sobib kasutamiseks normaalset  
põlevust omavate materjalidega.  
Paigaldamine on võimalik nii jäikade  
kinnituste kui ka trossriputite abil. Siin  
on saadaval järgmises värvitoonis:  
Messing elektro-kattega viimistlusega.  
Saadaval on kolm konfiguratsiooni:  
Sirged segmendid: 1 meetri ja 2  
meetri pikkused. Ringikujulised siinid:  
läbimõõduga 650 mm ja 800 mm.  
Poolringikujulise ristlõikega siinid:  
läbimõõduga 650 mm ja 800 mm.  
Segmente saab lõigata igast punktist  
spetsialiseeritud seadmete abil, mis  
võimaldab luua väga erinevaid  
konfiguratsioone - alates lihtsatest  
kuni mitmetasandiliste  
valgusinstallatsioonideni. Flarity  
süsteem toetab grupihämduse  
funktsiooni, kui seda kasutatakse  
sobivate toiteallikatega, mis töötavad  
DALI-protokollil. Lisaks toetab  
süsteem järgmisi  
hämdusmeetodeid: 0/1-10 V, Triac  
ja PWM (kasutades LED-ribadele  
mõeldud dimmereid, kontrollereid ja  
pulte).



## Voolusiin Maytoni kaabelriputi toitesisendiga Flarity 95-1286 mm messing 24V

### Tootekood 20569

Bränd Maytoni  
Toitepinge 24V  
Kõrgus 1200.0mm  
Diameeter 29.0mm  
Kaal 180 g  
Paki kaal 240 g  
Pakis 1tk  
Korpuse värv messing  
Korpuse materjal alumiinium  
Töökeskkond sisse  
Garantii 2 aastat

**1. SEADME KIRJELDUS JA ETTESEENÄHTUD KASUTUS** Flarity magnetiline modulaarne siinisüsteem toimib alussüsteemina siinitulede ehitamiseks. See on loodud Flarity siinitulede kinnitamiseks ja nende toiteks alalisvoolu võrgus, mille nimipinge on 24 V. Süsteemi saab paigaldada nii seinale kui laele ning see sobib kasutamiseks normaalset põlevust omavate materjalidega. Paigaldamine on võimalik nii jäikade kinnituste kui ka trossriputite abil. Siin on saadaval järgmises värvitoonis: Messing elektro-kattega viimistlusega. Saadaval on kolm konfiguratsiooni: Sirged segmendid: 1 meetri ja 2 meetri pikkused. Ringikujulised siinid: läbimõõduga 650 mm ja 800 mm. Poolringikujulise ristlõikega siinid: läbimõõduga 650 mm ja 800 mm. Segmente saab lõigata igast punktist spetsialiseeritud seadmete abil, mis võimaldab luua väga erinevaid konfiguratsioone - alates lihtsatest kuni mitmetasandiliste valgusinstallatsioonideni. Flarity süsteem toetab grupihämmarduse funktsiooni, kui seda kasutatakse sobivate toiteallikatega, mis töötavad DALI-protokollil. Lisaks toetab süsteem järgmisi hämmardusmeetodeid: 0/1-10 V, Triac ja PWM (kasutades LED-ribadele mõeldud dimmereid, kontrollereid ja pulte).

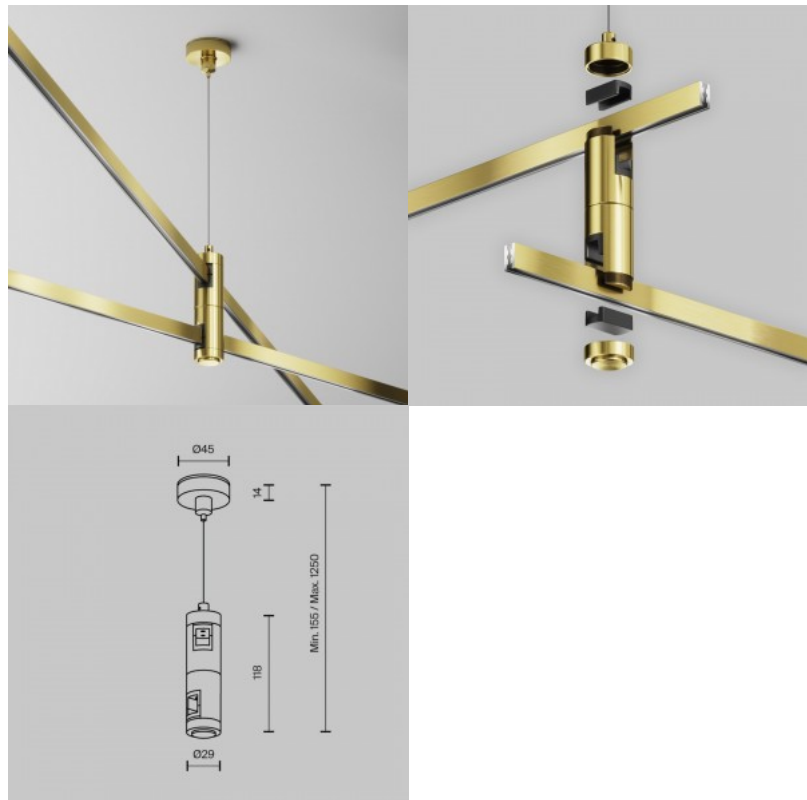


## Voolusiin Maytoni kaabelriputi toitesisendiga kahene Flarity 155-1250 mm messing 24V

### Tootekood 20570

Bränd Maytoni  
Toitepinge 24V  
Kõrgus 1100.0mm  
Diameeter 29.0mm  
Kaal 180 g  
Paki kaal 240 g  
Pakis 1tk  
Korpuse värv messing  
Korpuse materjal alumiinium  
Töökeskkond sisse  
Garantii 2 aastat

**1. SEADME KIRJELDUS JA ETTESEENÄHTUD KASUTUS** Flarity magnetiline modulaarne siinisüsteem toimib alussüsteemina siinitulede ehitamiseks. See on loodud Flarity siinitulede kinnitamiseks ja nende toiteks alalisvoolu võrgus, mille nimipinge on 24 V. Süsteemi saab paigaldada nii seinale kui laele ning see sobib kasutamiseks normaalset põlevust omavate materjalidega. Paigaldamine on võimalik nii jäikade kinnituste kui ka trossriputite abil. Siin on saadaval järgmises värvitoonis: Messing elektro-kattega viimistlusega. Saadaval on kolm konfiguratsiooni: Sirged segmendid: 1 meetri ja 2 meetri pikkused. Ringikujulised siinid: läbimõõduga 650 mm ja 800 mm. Poolringikujulise ristlõikega siinid: läbimõõduga 650 mm ja 800 mm. Segmente saab lõigata igast punktist spetsialiseeritud seadmete abil, mis võimaldab luua väga erinevaid konfiguratsioone - alates lihtsatest kuni mitmetasandiliste valgusinstallatsioonideni. Flarity süsteem toetab grupihämmarduse funktsiooni, kui seda kasutatakse sobivate toiteallikatega, mis töötavad DALI-protokollil. Lisaks toetab süsteem järgmisi hämmardusmeetodeid: 0/1-10 V, Triac ja PWM (kasutades LED-ribadele mõeldud dimmereid, kontrollereid ja pulte).



# Voolusiin Maytoni külgmine laekinnitus toitepistikuga Flarity messing 24V

## Tootekood 20531

Bränd Maytoni  
Toitepinge 24V  
Kõrgus 280.0mm  
Diameeter 35.0mm  
Kaal 90 g  
Paki kaal 150 g  
Pakis 1tk  
Korpuse värv messing  
Korpuse materjal alumiinium  
Töökeskkond sisse  
Garantii 2 aastat

**1. SEADME KIRJELDUS JA ETTESEENÄHTUD KASUTUS** Flarity magnetiline modulaarne siinisüsteem toimib alussüsteemina siinitulede ehitamiseks. See on loodud Flarity siinitulede kinnitamiseks ja nende toiteks alalisvoolu võrgus, mille nimipinge on 24 V. Süsteemi saab paigaldada nii seinale kui laele ning see sobib kasutamiseks normaalset põlevust omavate materjalidega. Paigaldamine on võimalik nii jäikade kinnituste kui ka trossriputite abil. Siin on saadaval järgmises värvitoonis: Messing elektro-kattega viimistlusega. Saadaval on kolm konfiguratsiooni: Sirged segmendid: 1 meetri ja 2 meetri pikkused. Ringikujulised siinid: läbimõõduga 650 mm ja 800 mm. Poolringikujulise ristlõikega siinid: läbimõõduga 650 mm ja 800 mm. Segmente saab lõigata igast punktist spetsialiseeritud seadmete abil, mis võimaldab luua väga erinevaid konfiguratsioone - alates lihtsatest kuni mitmetasandiliste valgusinstallatsioonideni. Flarity süsteem toetab grupihämmarduse funktsiooni, kui seda kasutatakse sobivate toiteallikatega, mis töötavad DALI-protokollil. Lisaks toetab süsteem järgmisi hämmardusmeetodeid: 0/1-10 V, Triac ja PWM (kasutades LED-ribadele mõeldud dimmereid, kontrollereid ja pulte).

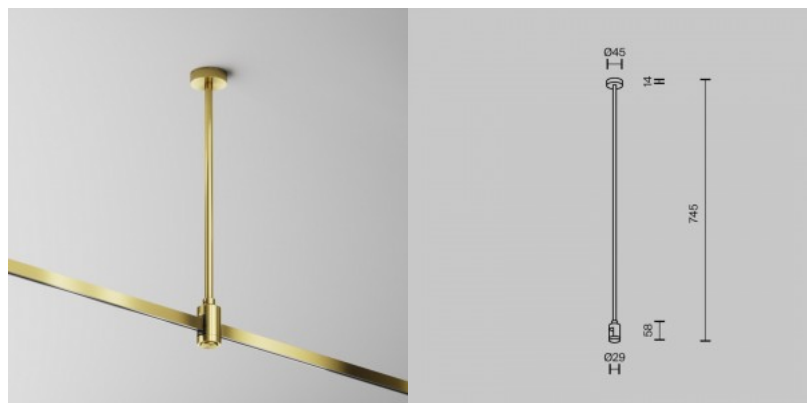


## Voolusiin Maytoni laekinnitus Flarity 700 mm messing 24V

### Tootekood 20541

Bränd Maytoni  
Toitepinge 24V  
Kõrgus 745.0mm  
Diameeter 29.0mm  
Kaal 140 g  
Paki kaal 340 g  
Pakis 1tk  
Korpuse värv messing  
Korpuse materjal alumiinium  
Töökeskkond sisse  
Garantii 2 aastat

1. SEADME KIRJELDUS JA ETTESEENÄHTUD KASUTUS Flarity magnetiline modulaarne siinisüsteem toimib alussüsteemina siinitulede ehitamiseks. See on loodud Flarity siinitulede kinnitamiseks ja nende toiteks alalisvoolu võrgus, mille nimipinge on 24 V. Süsteemi saab paigaldada nii seinale kui laele ning see sobib kasutamiseks normaalset põlevust omavate materjalidega. Paigaldamine on võimalik nii jäikade kinnituste kui ka trossriputite abil. Siin on saadaval järgmises värvitoonis: Messing elektro-kattega viimistlusega. Saadaval on kolm konfiguratsiooni: Sirged segmendid: 1 meetri ja 2 meetri pikkused. Ringikujulised siinid: läbimõõduga 650 mm ja 800 mm. Poolringikujulise ristlõikega siinid: läbimõõduga 650 mm ja 800 mm. Segmente saab lõigata igast punktist spetsialiseeritud seadmete abil, mis võimaldab luua väga erinevaid konfiguratsioone - alates lihtsatest kuni mitmetasandiliste valgusinstallatsioonideni. Flarity süsteem toetab grupihämdarduse funktsiooni, kui seda kasutatakse sobivate toiteallikatega, mis töötavad DALI-protokollil. Lisaks toetab süsteem järgmisi hämdardusmeetodeid: 0/1-10 V, Triac ja PWM (kasutades LED-ribadele mõeldud dimmereid, kontrollereid ja pulte).



## Voolusiin Maytoni laekinnitus Flarity 760 mm messing 24V

### Tootekood 20565

Bränd Maytoni  
Toitepinge 24V  
Kõrgus 745.0mm  
Diameeter 29.0mm  
Kaal 140 g  
Paki kaal 340 g  
Pakis 1tk  
Korpuse värv messing  
Korpuse materjal alumiinium  
Töökeskkond sisse  
Garantii 2 aastat

1. SEADME KIRJELDUS JA ETTESEENÄHTUD KASUTUS Flarity magnetiline modulaarne siinisüsteem toimib alussüsteemina siinitulede ehitamiseks. See on loodud Flarity siinitulede kinnitamiseks ja nende toiteks alalisvoolu võrgus, mille nimipinge on 24 V. Süsteemi saab paigaldada nii seinale kui laele ning see sobib kasutamiseks normaalset põlevust omavate materjalidega. Paigaldamine on võimalik nii jäikade kinnituste kui ka trossriputite abil. Siin on saadaval järgmises värvitoonis: Messing elektro-kattega viimistlusega. Saadaval on kolm konfiguratsiooni: Sirged segmendid: 1 meetri ja 2 meetri pikkused. Ringikujulised siinid: läbimõõduga 650 mm ja 800 mm. Poolringikujulise ristlõikega siinid: läbimõõduga 650 mm ja 800 mm. Segmente saab lõigata igast punktist spetsialiseeritud seadmete abil, mis võimaldab luua väga erinevaid konfiguratsioone - alates lihtsatest kuni mitmetasandiliste valgusinstallatsioonideni. Flarity süsteem toetab grupihämdarduse funktsiooni, kui seda kasutatakse sobivate toiteallikatega, mis töötavad DALI-protokollil. Lisaks toetab süsteem järgmisi hämdardusmeetodeid: 0/1-10 V, Triac ja PWM (kasutades LED-ribadele mõeldud dimmereid, kontrollereid ja pulte).



## Voolusiin Maytoni laekinnitus kahene Flarity 300 mm messing 24V

### Tootekood 20578

Bränd Maytoni  
 Toitepinge 24V  
 Kõrgus 406.0mm  
 Diameeter 29.0mm  
 Kaal 200 g  
 Paki kaal 400 g  
 Pakis 1tk  
 Korpuse värv messing  
 Korpuse materjal alumiinium  
 Töökeskkond sisse  
 Garantii 2 aastat

**1. SEADME KIRJELDUS JA ETTESEENÄHTUD KASUTUS** Flarity magnetiline modulaarne siinisüsteem toimib alussüsteemina siinitulede ehitamiseks. See on loodud Flarity siinitulede kinnitamiseks ja nende toiteks alalisvoolu võrgus, mille nimipinge on 24 V. Süsteemi saab paigaldada nii seinale kui laele ning see sobib kasutamiseks normaalset põlevust omavate materjalidega. Paigaldamine on võimalik nii jäikade kinnituste kui ka trossripuitte abil. Siin on saadaval järgmises värvitoonis: Messing elektro-kattega viimistlusega. Saadaval on kolm konfiguratsiooni: Sirged segmendid: 1 meetri ja 2 meetri pikkused. Ringikujulised siinid: läbimõõduga 650 mm ja 800 mm. Poolringikujulise ristlõikega siinid: läbimõõduga 650 mm ja 800 mm. Segmente saab lõigata igast punktist spetsialiseeritud seadmete abil, mis võimaldab luua väga erinevaid konfiguratsioone - alates lihtsatest kuni mitmetasandiliste valgusinstallatsioonideni. Flarity süsteem toetab grupihämdarduse funktsiooni, kui seda kasutatakse sobivate toiteallikatega, mis töötavad DALI-protokollil. Lisaks toetab süsteem järgmisi hämdardusmeetodeid: 0/1-10 V, Triac ja PWM (kasutades LED-ribadele mõeldud dimmereid, kontrollereid ja pulte).



## Voolusiin Maytoni laekinnitus kahene Flarity 700 mm messing 24V

### Tootekood 20540

Bränd Maytoni  
Toitepinge 24V  
Kõrgus 806.0mm  
Diameeter 29.0mm  
Kaal 280 g  
Paki kaal 640 g  
Pakis 1tk  
Korpuse värv messing  
Korpuse materjal alumiinium  
Töökeskkond sisse  
Garantii 2 aastat

**1. SEADME KIRJELDUS JA ETTESEENÄHTUD KASUTUS** Flarity magnetiline modulaarne siinisüsteem toimib alussüsteemina siinitulede ehitamiseks. See on loodud Flarity siinitulede kinnitamiseks ja nende toiteks alalisvoolu võrgus, mille nimipinge on 24 V. Süsteemi saab paigaldada nii seinale kui laele ning see sobib kasutamiseks normaalset põlevust omavate materjalidega. Paigaldamine on võimalik nii jäikade kinnituste kui ka trossriputite abil. Siin on saadaval järgmises värvitoonis: Messing elektro-kattega viimistlusega. Saadaval on kolm konfiguratsiooni: Sirged segmendid: 1 meetri ja 2 meetri pikkused. Ringikujulised siinid: läbimõõduga 650 mm ja 800 mm. Poolringikujulise ristlõikega siinid: läbimõõduga 650 mm ja 800 mm. Segmente saab lõigata igast punktist spetsialiseeritud seadmete abil, mis võimaldab luua väga erinevaid konfiguratsioone - alates lihtsatest kuni mitmetasandiliste valgusinstallatsioonideni. Flarity süsteem toetab grupihämduse funktsiooni, kui seda kasutatakse sobivate toiteallikatega, mis töötavad DALI-protokollil. Lisaks toetab süsteem järgmisi hämdusmeetodeid: 0/1-10 V, Triac ja PWM (kasutades LED-ribadele mõeldud dimmereid, kontrollereid ja pulte).



# Voolusiin Maytoni laekinnitus otsetoitestikuga Flarity 300 mm messing 24V

## Tootekood 20580

Bränd Maytoni  
 Toitepinge 24V  
 Kõrgus 346.0mm  
 Diameeter 40.0mm  
 Kaal 200 g  
 Paki kaal 400 g  
 Pakis 1tk  
 Korpuse värv messing  
 Korpuse materjal alumiinium  
 Töökeskkond sisse  
 Garantii 2 aastat

**1. SEADME KIRJELDUS JA ETTESEENÄHTUD KASUTUS** Flarity magnetiline modulaarne siinisüsteem toimib alussüsteemina siinitulede ehitamiseks. See on loodud Flarity siinitulede kinnitamiseks ja nende toiteks alalisvoolu võrgus, mille nimipinge on 24 V. Süsteemi saab paigaldada nii seinale kui laele ning see sobib kasutamiseks normaalset põlevust omavate materjalidega. Paigaldamine on võimalik nii jäikade kinnituste kui ka trossripuitte abil. Siin on saadaval järgmises värvitoonis: Messing elektro-kattega viimistlusega. Saadaval on kolm konfiguratsiooni: Sirged segmendid: 1 meetri ja 2 meetri pikkused. Ringikujulised siinid: läbimõõduga 650 mm ja 800 mm. Poolringikujulise ristlõikega siinid: läbimõõduga 650 mm ja 800 mm. Segmente saab lõigata igast punktist spetsialiseeritud seadmete abil, mis võimaldab luua väga erinevaid konfiguratsioone - alates lihtsatest kuni mitmetasandiliste valgusinstallatsioonideni. Flarity süsteem toetab grupihämdarduse funktsiooni, kui seda kasutatakse sobivate toiteallikatega, mis töötavad DALI-protokollil. Lisaks toetab süsteem järgmisi hämdardusmeetodeid: 0/1-10 V, Triac ja PWM (kasutades LED-ribadele mõeldud dimmereid, kontrollereid ja pulte).



## Voolusiin Maytoni laekinnitus otsetoitestikuga Flarity 360 mm messing 24V

### Tootekood 20532

Bränd Maytoni  
Toitepinge 24V  
Kõrgus 406.0mm  
Diameeter 40.0mm  
Kaal 200 g  
Paki kaal 400 g  
Pakis 1tk  
Korpuse värv messing  
Korpuse materjal alumiinium  
Töökeskkond sisse  
Garantii 2 aastat

**1. SEADME KIRJELDUS JA ETTESEENÄHTUD KASUTUS** Flarity magnetiline modulaarne siinisüsteem toimib alussüsteemina siinitulede ehitamiseks. See on loodud Flarity siinitulede kinnitamiseks ja nende toiteks alalisvoolu võrgus, mille nimipinge on 24 V. Süsteemi saab paigaldada nii seinale kui laele ning see sobib kasutamiseks normaalset põlevust omavate materjalidega. Paigaldamine on võimalik nii jäikade kinnituste kui ka trossriputite abil. Siin on saadaval järgmises värvitoonis: Messing elektro-kattega viimistlusega. Saadaval on kolm konfiguratsiooni: Sirged segmendid: 1 meetri ja 2 meetri pikkused. Ringikujulised siinid: läbimõõduga 650 mm ja 800 mm. Poolringikujulise ristlõikega siinid: läbimõõduga 650 mm ja 800 mm. Segmente saab lõigata igast punktist spetsialiseeritud seadmete abil, mis võimaldab luua väga erinevaid konfiguratsioone - alates lihtsatest kuni mitmetasandiliste valgusinstallatsioonideni. Flarity süsteem toetab grupihämduse funktsiooni, kui seda kasutatakse sobivate toiteallikatega, mis töötavad DALI-protokollil. Lisaks toetab süsteem järgmisi hämdusmeetodeid: 0/1-10 V, Triac ja PWM (kasutades LED-ribadele mõeldud dimmereid, kontrollereid ja pulte).



## Voolusiin Maytoni laekinnitus otsetoitestikuga Flarity 760 mm messing 24V

### Tootekood 20538

Bränd Maytoni  
Toitepinge 24V  
Kõrgus 806.0mm  
Diameeter 40.0mm  
Kaal 230 g  
Paki kaal 630 g  
Pakis 1tk  
Korpuse värv messing  
Korpuse materjal alumiinium  
Töökeskkond sisse  
Garantii 2 aastat

**1. SEADME KIRJELDUS JA ETTESEENÄHTUD KASUTUS** Flarity magnetiline modulaarne siinisüsteem toimib alussüsteemina siinitulede ehitamiseks. See on loodud Flarity siinitulede kinnitamiseks ja nende toiteks alalisvoolu võrgus, mille nimipinge on 24 V. Süsteemi saab paigaldada nii seinale kui laele ning see sobib kasutamiseks normaalset põlevust omavate materjalidega. Paigaldamine on võimalik nii jäikade kinnituste kui ka trossriputite abil. Siin on saadaval järgmises värvitoonis: Messing elektro-kattega viimistlusega. Saadaval on kolm konfiguratsiooni: Sirged segmendid: 1 meetri ja 2 meetri pikkused. Ringikujulised siinid: läbimõõduga 650 mm ja 800 mm. Poolringikujulise ristlõikega siinid: läbimõõduga 650 mm ja 800 mm. Segmente saab lõigata igast punktist spetsialiseeritud seadmete abil, mis võimaldab luua väga erinevaid konfiguratsioone - alates lihtsatest kuni mitmetasandiliste valgusinstallatsioonideni. Flarity süsteem toetab grupihämmarduse funktsiooni, kui seda kasutatakse sobivate toiteallikatega, mis töötavad DALI-protokollil. Lisaks toetab süsteem järgmisi hämmardusmeetodeid: 0/1-10 V, Triac ja PWM (kasutades LED-ribadele mõeldud dimmereid, kontrollereid ja pulte).



## Voolusiin Maytoni laekinnitus otsetoitestikuga Flarity 78 mm messing 24V

### Tootekood 20577

Bränd Maytoni  
Toitepinge 24V  
Kõrgus 124.0mm  
Diameeter 40.0mm  
Kaal 150 g  
Paki kaal 190 g  
Pakis 1tk  
Korpuse värv messing  
Korpuse materjal alumiinium  
Töökeskkond sisse  
Garantii 2 aastat

**1. SEADME KIRJELDUS JA ETTESEENÄHTUD KASUTUS** Flarity magnetiline modulaarne siinisüsteem toimib alussüsteemina siinitulede ehitamiseks. See on loodud Flarity siinitulede kinnitamiseks ja nende toiteks alalisvoolu võrgus, mille nimipinge on 24 V. Süsteemi saab paigaldada nii seinale kui laele ning see sobib kasutamiseks normaalset põlevust omavate materjalidega. Paigaldamine on võimalik nii jäikade kinnituste kui ka trossriputite abil. Siin on saadaval järgmises värvitoonis: Messing elektro-kattega viimistlusega. Saadaval on kolm konfiguratsiooni: Sirged segmendid: 1 meetri ja 2 meetri pikkused. Ringikujulised siinid: läbimõõduga 650 mm ja 800 mm. Poolringikujulise ristlõikega siinid: läbimõõduga 650 mm ja 800 mm. Segmente saab lõigata igast punktist spetsialiseeritud seadmete abil, mis võimaldab luua väga erinevaid konfiguratsioone - alates lihtsatest kuni mitmetasandiliste valgusinstallatsioonideni. Flarity süsteem toetab grupihämmarduse funktsiooni, kui seda kasutatakse sobivate toiteallikatega, mis töötavad DALI-protokollil. Lisaks toetab süsteem järgmisi hämmardusmeetodeid: 0/1-10 V, Triac ja PWM (kasutades LED-ribadele mõeldud dimmereid, kontrollereid ja pulte).



## Voolusiin Maytoni laekinnitus toiteplokkile Flarity messing 24V

### Tootekood 20542

Bränd Maytoni  
Toitepinge 24V  
Kõrgus 745.0mm  
Diameeter 29.0mm  
Kaal 470 g  
Paki kaal 800 g  
Pakis 1tk  
Korpuse värv messing  
Korpuse materjal alumiinium  
Töökeskkond sisse  
Garantii 2 aastat

1. SEADME KIRJELDUS JA ETTESEENÄHTUD KASUTUS Flarity magnetiline modulaarne siinisüsteem toimib alussüsteemina siinitulede ehitamiseks. See on loodud Flarity siinitulede kinnitamiseks ja nende toiteks alalisvoolu võrgus, mille nimipinge on 24 V. Süsteemi saab paigaldada nii seinale kui laele ning see sobib kasutamiseks normaalset põlevust omavate materjalidega. Paigaldamine on võimalik nii jäikade kinnituste kui ka trossriputite abil. Siin on saadaval järgmises värvitoonis: Messing elektro-kattega viimistlusega. Saadaval on kolm konfiguratsiooni: Sirged segmendid: 1 meetri ja 2 meetri pikkused. Ringikujulised siinid: läbimõõduga 650 mm ja 800 mm. Poolringikujulise ristlõikega siinid: läbimõõduga 650 mm ja 800 mm. Segmente saab lõigata igast punktist spetsialiseeritud seadmete abil, mis võimaldab luua väga erinevaid konfiguratsioone - alates lihtsatest kuni mitmetasandiliste valgusinstallatsioonideni. Flarity süsteem toetab grupihämdarduse funktsiooni, kui seda kasutatakse sobivate toiteallikatega, mis töötavad DALI-protokollil. Lisaks toetab süsteem järgmisi hämdardusmeetodeid: 0/1-10 V, Triac ja PWM (kasutades LED-ribadele mõeldud dimmereid, kontrollereid ja pulte).



## Voolusiin Maytoni laekinnitus toitesisendiga Flarity 300 mm messing 24V

### Tootekood 20563

Bränd Maytoni  
Toitepinge 24V  
Kõrgus 346.0mm  
Diameeter 29.0mm  
Kaal 150 g  
Paki kaal 350 g  
Pakis 1tk  
Korpuse värv messing  
Korpuse materjal alumiinium  
Töökeskkond sisse  
Garantii 2 aastat

**1. SEADME KIRJELDUS JA ETTESEENÄHTUD KASUTUS** Flarity magnetiline modulaarne siinisüsteem toimib alussüsteemina siinitulede ehitamiseks. See on loodud Flarity siinitulede kinnitamiseks ja nende toiteks alalisvoolu võrgus, mille nimipinge on 24 V. Süsteemi saab paigaldada nii seinale kui laele ning see sobib kasutamiseks normaalset põlevust omavate materjalidega. Paigaldamine on võimalik nii jäikade kinnituste kui ka trossriputite abil. Siin on saadaval järgmises värvitoonis: Messing elektro-kattega viimistlusega. Saadaval on kolm konfiguratsiooni: Sirged segmendid: 1 meetri ja 2 meetri pikkused. Ringikujulised siinid: läbimõõduga 650 mm ja 800 mm. Poolringikujulise ristlõikega siinid: läbimõõduga 650 mm ja 800 mm. Segmente saab lõigata igast punktist spetsialiseeritud seadmete abil, mis võimaldab luua väga erinevaid konfiguratsioone - alates lihtsatest kuni mitmetasandiliste valgusinstallatsioonideni. Flarity süsteem toetab grupihämduse funktsiooni, kui seda kasutatakse sobivate toiteallikatega, mis töötavad DALI-protokollil. Lisaks toetab süsteem järgmisi hämdusmeetodeid: 0/1-10 V, Triac ja PWM (kasutades LED-ribadele mõeldud dimmereid, kontrollereid ja pulte).

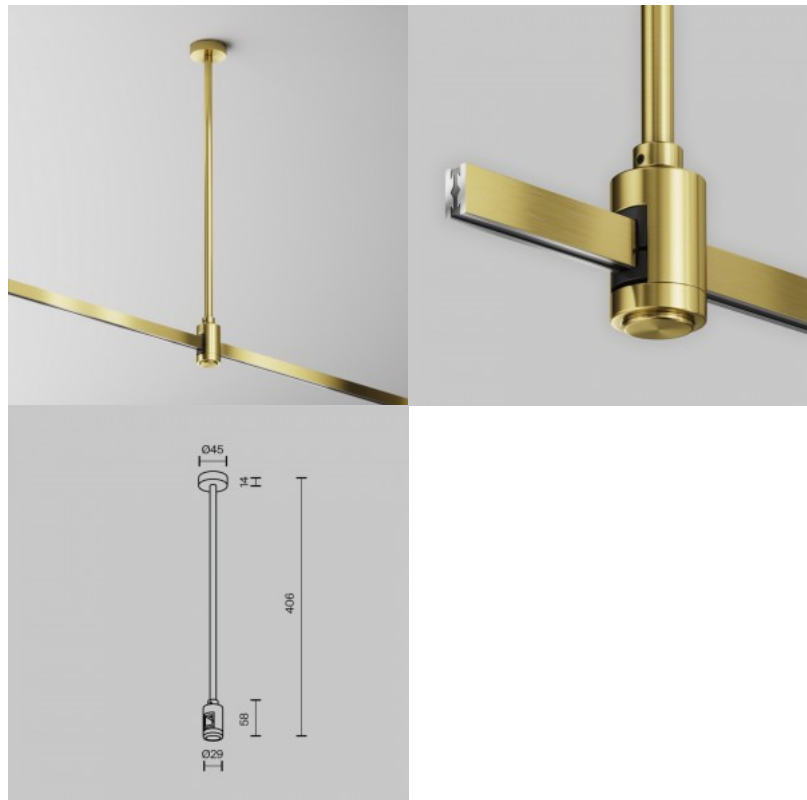


## Voolusiin Maytoni laekinnitus toitesisendiga Flarity 360 mm messing 24V

### Tootekood 20566

Bränd Maytoni  
Toitepinge 24V  
Kõrgus 406.0mm  
Diameeter 29.0mm  
Kaal 140 g  
Paki kaal 340 g  
Pakis 1tk  
Korpuse värv messing  
Korpuse materjal alumiinium  
Töökeskkond sisse  
Garantii 2 aastat

1. SEADME KIRJELDUS JA ETTESEENÄHTUD KASUTUS Flarity magnetiline modulaarne siinisüsteem toimib alussüsteemina siinitulede ehitamiseks. See on loodud Flarity siinitulede kinnitamiseks ja nende toiteks alalisvoolu võrgus, mille nimipinge on 24 V. Süsteemi saab paigaldada nii seinale kui laele ning see sobib kasutamiseks normaalset põlevust omavate materjalidega. Paigaldamine on võimalik nii jäikade kinnituste kui ka trossriputite abil. Siin on saadaval järgmises värvitoonis: Messing elektro-kattega viimistlusega. Saadaval on kolm konfiguratsiooni: Sirged segmendid: 1 meetri ja 2 meetri pikkused. Ringikujulised siinid: läbimõõduga 650 mm ja 800 mm. Poolringikujulise ristlõikega siinid: läbimõõduga 650 mm ja 800 mm. Segmente saab lõigata igast punktist spetsialiseeritud seadmete abil, mis võimaldab luua väga erinevaid konfiguratsioone - alates lihtsatest kuni mitmetasandiliste valgusinstallatsioonideni. Flarity süsteem toetab grupihämmarduse funktsiooni, kui seda kasutatakse sobivate toiteallikatega, mis töötavad DALI-protokollil. Lisaks toetab süsteem järgmisi hämmardusmeetodeid: 0/1-10 V, Triac ja PWM (kasutades LED-ribadele mõeldud dimmereid, kontrollereid ja pulte).



# Voolusiin Maytoni laekinnitus toitesisendiga Flarity 700 mm messing 24V

## Tootekood 20530

Bränd Maytoni  
 Toitepinge 24V  
 Kõrgus 745.0mm  
 Diameeter 29.0mm  
 Kaal 230 g  
 Paki kaal 490 g  
 Pakis 1tk  
 Korpuse värv messing  
 Korpuse materjal alumiinium  
 Töökeskkond sisse  
 Garantii 2 aastat

**1. SEADME KIRJELDUS JA ETTESEENÄHTUD KASUTUS** Flarity magnetiline modulaarne siinisüsteem toimib alussüsteemina siinitulede ehitamiseks. See on loodud Flarity siinitulede kinnitamiseks ja nende toiteks alalisvoolu võrgus, mille nimipinge on 24 V. Süsteemi saab paigaldada nii seinale kui laele ning see sobib kasutamiseks normaalset põlevust omavate materjalidega. Paigaldamine on võimalik nii jäikade kinnituste kui ka trossriputite abil. Siin on saadaval järgmises värvitoonis: Messing elektro-kattega viimistlusega. Saadaval on kolm konfiguratsiooni: Sirged segmendid: 1 meetri ja 2 meetri pikkused. Ringikujulised siinid: läbimõõduga 650 mm ja 800 mm. Poolringikujulise ristlõikega siinid: läbimõõduga 650 mm ja 800 mm. Segmente saab lõigata igast punktist spetsialiseeritud seadmete abil, mis võimaldab luua väga erinevaid konfiguratsioone - alates lihtsatest kuni mitmetasandiliste valgusinstallatsioonideni. Flarity süsteem toetab grupihämmarduse funktsiooni, kui seda kasutatakse sobivate toiteallikatega, mis töötavad DALI-protokollil. Lisaks toetab süsteem järgmisi hämmardusmeetodeid: 0/1-10 V, Triac ja PWM (kasutades LED-ribadele mõeldud dimmereid, kontrollereid ja pulte).



## Voolusiin Maytoni laekinnitus toitesisendiga Flarity 78 mm messing 24V

### Tootekood 20575

Bränd Maytoni  
Toitepinge 24V  
Kõrgus 124.0mm  
Diameeter 29.0mm  
Kaal 110 g  
Paki kaal 170 g  
Pakis 1tk  
Korpuse värv messing  
Korpuse materjal alumiinium  
Töökeskkond sisse  
Garantii 2 aastat

**1. SEADME KIRJELDUS JA ETTESEENÄHTUD KASUTUS** Flarity magnetiline modulaarne siinisüsteem toimib alussüsteemina siinitulede ehitamiseks. See on loodud Flarity siinitulede kinnitamiseks ja nende toiteks alalisvoolu võrgus, mille nimipinge on 24 V. Süsteemi saab paigaldada nii seinale kui laele ning see sobib kasutamiseks normaalset põlevust omavate materjalidega. Paigaldamine on võimalik nii jäikade kinnituste kui ka trossriputite abil. Siin on saadaval järgmises värvi toonis: Messing elektro-kattega viimistlusega. Saadaval on kolm konfiguratsiooni: Sirged segmendid: 1 meetri ja 2 meetri pikkused. Ringikujulised siinid: läbimõõduga 650 mm ja 800 mm. Poolringikujulise ristlõikega siinid: läbimõõduga 650 mm ja 800 mm. Segmente saab lõigata igast punktist spetsialiseeritud seadmete abil, mis võimaldab luua väga erinevaid konfiguratsioone - alates lihtsatest kuni mitmetasandiliste valgusinstallatsioonideni. Flarity süsteem toetab grupihämdarduse funktsiooni, kui seda kasutatakse sobivate toiteallikatega, mis töötavad DALI-protokollil. Lisaks toetab süsteem järgmisi hämdardusmeetodeid: 0/1-10 V, Triac ja PWM (kasutades LED-ribadele mõeldud dimmereid, kontrollereid ja pulte).



## Voolusiin Maytoni laekinnitus toitesisendiga kahene Flarity 78 mm messing 24V

### Tootekood 20576

Bränd Maytoni  
Toitepinge 24V  
Kõrgus 184.0mm  
Diameeter 29.0mm  
Kaal 180 g  
Paki kaal 240 g  
Pakis 1tk  
Korpuse värv messing  
Korpuse materjal alumiinium  
Töökeskkond sisse  
Garantii 2 aastat

**1. SEADME KIRJELDUS JA ETTESEENÄHTUD KASUTUS** Flarity magnetiline modulaarne siinisüsteem toimib alussüsteemina siinitulede ehitamiseks. See on loodud Flarity siinitulede kinnitamiseks ja nende toiteks alalisvoolu võrgus, mille nimipinge on 24 V. Süsteemi saab paigaldada nii seinale kui laele ning see sobib kasutamiseks normaalset põlevust omavate materjalidega. Paigaldamine on võimalik nii jäikade kinnituste kui ka trossriputite abil. Siin on saadaval järgmises värvitoonis: Messing elektro-kattega viimistlusega. Saadaval on kolm konfiguratsiooni: Sirged segmendid: 1 meetri ja 2 meetri pikkused. Ringikujulised siinid: läbimõõduga 650 mm ja 800 mm. Poolringikujulise ristlõikega siinid: läbimõõduga 650 mm ja 800 mm. Segmente saab lõigata igast punktist spetsialiseeritud seadmete abil, mis võimaldab luua väga erinevaid konfiguratsioone - alates lihtsatest kuni mitmetasandiliste valgusinstallatsioonideni. Flarity süsteem toetab grupihämmarduse funktsiooni, kui seda kasutatakse sobivate toiteallikatega, mis töötavad DALI-protokollil. Lisaks toetab süsteem järgmisi hämmardusmeetodeid: 0/1-10 V, Triac ja PWM (kasutades LED-ribadele mõeldud dimmereid, kontrollereid ja pulte).

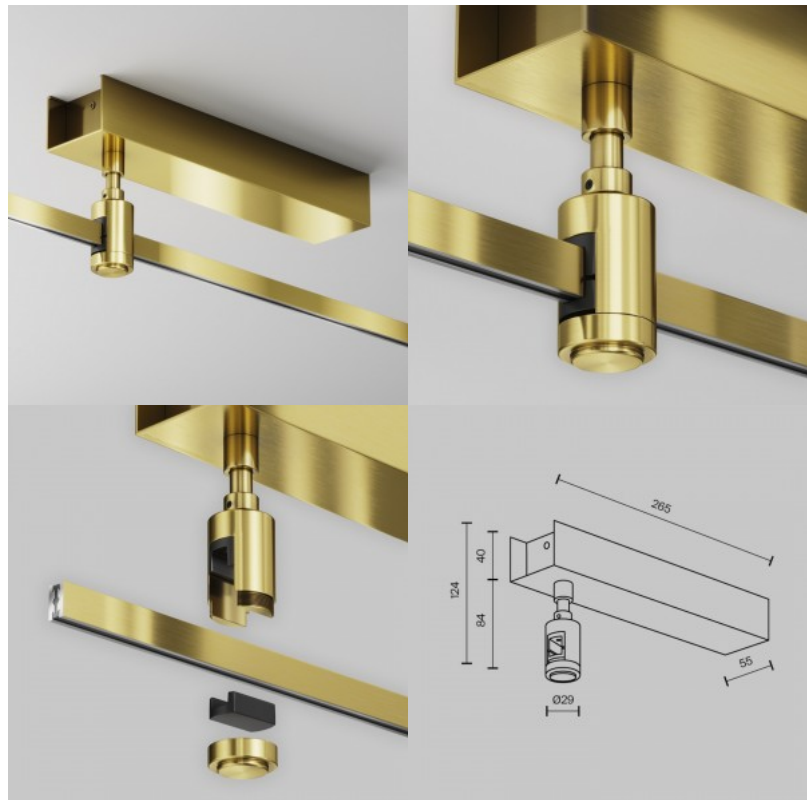


## Voolusiin Maytoni lakke kinnitatav toiteploki alus toitesisendiga Flarity messing 24V

### Tootekood 20581

Bränd Maytoni  
Toitepinge 24V  
Kõrgus 124.0mm  
Laius 265.0mm  
Kaal 320 g  
Paki kaal 370 g  
Pakis 1tk  
Korpuse värv messing  
Korpuse materjal alumiinium  
Töökeskkond sisse  
Garantii 2 aastat

**1. SEADME KIRJELDUS JA  
ETTESEENÄHTUD KASUTUS** Flarity  
magnetiline modulaarne siinisüsteem  
toimib alussüsteemina siinitulede  
ehitamiseks. See on loodud Flarity  
siinitulede kinnitamiseks ja nende  
toiteks alalisvoolu võrgus, mille  
nimipinge on 24 V. Süsteemi saab  
paigaldada nii seinale kui laele ning  
see sobib kasutamiseks normaalset  
põlevust omavate materjalidega.  
Paigaldamine on võimalik nii jäikade  
kinnituste kui ka trossriputite abil. Siin  
on saadaval järgmises värvitoonis:  
Messing elektro-kattega viimistlusega.  
Saadaval on kolm konfiguratsiooni:  
Sirged segmendid: 1 meetri ja 2  
meetri pikkused. Ringikujulised siinid:  
läbimõõduga 650 mm ja 800 mm.  
Poolringikujulise ristlõikega siinid:  
läbimõõduga 650 mm ja 800 mm.  
Segmente saab lõigata igast punktist  
spetsialiseeritud seadmete abil, mis  
võimaldab luua väga erinevaid  
konfiguratsioone - alates lihtsatest  
kuni mitmetasandiliste  
valgusinstallatsioonideni. Flarity  
süsteem toetab grupihämdarduse  
funktsiooni, kui seda kasutatakse  
sobivate toiteallikatega, mis töötavad  
DALI-protokollil. Lisaks toetab  
süsteem järgmisi  
hämdardusmeetodeid: 0/1-10 V, Triac  
ja PWM (kasutades LED-ribadele  
mõeldud dimmereid, kontrollereid ja  
pulte).



# Voolusiin Maytoni otsetoitepistikuga Flarity 700 mm messing 24V

## Tootekood 20539

Bränd Maytoni  
 Toitepinge 24V  
 Kõrgus 745.0mm  
 Diameeter 29.0mm  
 Kaal 230 g  
 Paki kaal 490 g  
 Pakis 1tk  
 Korpuse värv messing  
 Korpuse materjal alumiinium  
 Töökeskkond sisse  
 Garantii 2 aastat

**1. SEADME KIRJELDUS JA ETTESEENÄHTUD KASUTUS** Flarity magnetiline modulaarne siinisüsteem toimib alussüsteemina siinitulede ehitamiseks. See on loodud Flarity siinitulede kinnitamiseks ja nende toiteks alalisvoolu võrgus, mille nimipinge on 24 V. Süsteemi saab paigaldada nii seinale kui laele ning see sobib kasutamiseks normaalset põlevust omavate materjalidega. Paigaldamine on võimalik nii jäikade kinnituste kui ka trossriputite abil. Siin on saadaval järgmises värvitoonis: Messing elektro-kattega viimistlusega. Saadaval on kolm konfiguratsiooni: Sirged segmendid: 1 meetri ja 2 meetri pikkused. Ringikujulised siinid: läbimõõduga 650 mm ja 800 mm. Poolringikujulise ristlõikega siinid: läbimõõduga 650 mm ja 800 mm. Segmente saab lõigata igast punktist spetsialiseeritud seadmete abil, mis võimaldab luua väga erinevaid konfiguratsioone - alates lihtsatest kuni mitmetasandiliste valgusinstallatsioonideni. Flarity süsteem toetab grupihämdarduse funktsiooni, kui seda kasutatakse sobivate toiteallikatega, mis töötavad DALI-protokollil. Lisaks toetab süsteem järgmisi hämdardusmeetodeid: 0/1-10 V, Triac ja PWM (kasutades LED-ribadele mõeldud dimmereid, kontrollereid ja pulte).

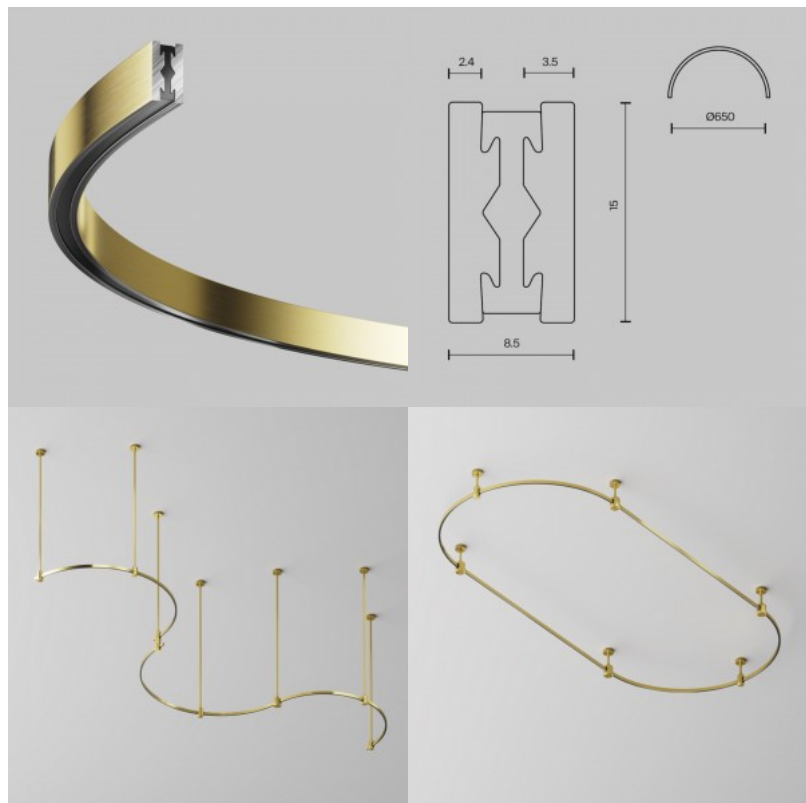


## Voolusiin Maytoni poolring Flarity 650 messing 24V

### Tootekood 20523

Bränd Maytoni  
Toitepinge 24V  
Kõrgus 15.0mm  
Laius 650.0mm  
Pikkus 8.5mm  
Kaal 450 g  
Paki kaal 930 g  
Pakis 1tk  
Korpuse värv messing  
Korpuse materjal alumiinium  
Töökeskkond sisse  
Garantii 2 aastat

1. SEADME KIRJELDUS JA ETTESEENÄHTUD KASUTUS Flarity magnetiline modulaarne siinisüsteem toimib alussüsteemina siinitulede ehitamiseks. See on loodud Flarity siinitulede kinnitamiseks ja nende toiteks alalisvoolu võrgus, mille nimipinge on 24 V. Süsteemi saab paigaldada nii seinale kui laele ning see sobib kasutamiseks normaalset põlevust omavate materjalidega. Paigaldamine on võimalik nii jäikade kinnituste kui ka trossriputite abil. Siin on saadaval järgmises värvitoonis: Messing elektro-kattega viimistlusega. Saadaval on kolm konfiguratsiooni: Sirged segmendid: 1 meetri ja 2 meetri pikkused. Ringikujulised siinid: läbimõõduga 650 mm ja 800 mm. Poolringikujulise ristlõikega siinid: läbimõõduga 650 mm ja 800 mm. Segmente saab lõigata igast punktist spetsialiseeritud seadmete abil, mis võimaldab luua väga erinevaid konfiguratsioone - alates lihtsatest kuni mitmetasandiliste valgusinstallatsioonideni. Flarity süsteem toetab grupihämdarduse funktsiooni, kui seda kasutatakse sobivate toiteallikatega, mis töötavad DALI-protokollil. Lisaks toetab süsteem järgmisi hämdardusmeetodeid: 0/1-10 V, Triac ja PWM (kasutades LED-ribadele mõeldud dimmereid, kontrollereid ja pulte).



## Voolusiin Maytoni poolring Flarity 800 messing 24V

### Tootekood 20524

Bränd Maytoni  
Toitepinge 24V  
Kõrgus 15.0mm  
Laius 800.0mm  
Pikkus 8.5mm  
Kaal 450 g  
Paki kaal 930 g  
Pakis 1tk  
Korpuse värv messing  
Korpuse materjal alumiinium  
Töökeskkond sisse  
Garantii 2 aastat

1. SEADME KIRJELDUS JA  
ETTESEENÄHTUD KASUTUS Flarity  
magnetiline modulaarne siinisüsteem  
toimib alussüsteemina siinitulede  
ehitamiseks. See on loodud Flarity  
siinitulede kinnitamiseks ja nende  
toiteks alalisvoolu võrgus, mille  
nimipinge on 24 V. Süsteemi saab  
paigaldada nii seinale kui laele ning  
see sobib kasutamiseks normaalset  
põlevust omavate materjalidega.  
Paigaldamine on võimalik nii jäikade  
kinnituste kui ka trossriputite abil. Siin  
on saadaval järgmises värvitoonis:  
Messing elektro-kattega viimistlusega.  
Saadaval on kolm konfiguratsiooni:  
Sirged segmendid: 1 meetri ja 2  
meetri pikkused. Ringikujulised siinid:  
läbimõõduga 650 mm ja 800 mm.  
Poolringikujulise ristlõikega siinid:  
läbimõõduga 650 mm ja 800 mm.  
Segmente saab lõigata igast punktist  
spetsialiseeritud seadmete abil, mis  
võimaldab luua väga erinevaid  
konfiguratsioone - alates lihtsatest  
kuni mitmetasandiliste  
valgusinstallatsioonideni. Flarity  
süsteem toetab grupihämdarduse  
funktsiooni, kui seda kasutatakse  
sobivate toiteallikatega, mis töötavad  
DALI-protokollil. Lisaks toetab  
süsteem järgmisi  
hämdardusmeetodeid: 0/1-10 V, Triac  
ja PWM (kasutades LED-ribadele  
mõeldud dimmereid, kontrollereid ja  
pulte).



## Voolusiin Maytoni riputuskomplekt toiteploki sisendiga Flarity messing 24V

### Tootekood 20529

Bränd Maytoni  
Toitepinge 24V  
Kõrgus 254.0mm  
Laius 29.0mm  
Pikkus 55.0mm  
Kaal 510 g  
Paki kaal 760 g  
Pakis 1tk  
Korpuse värv messing  
Korpuse materjal alumiinium  
Töökeskkond sisse  
Garantii 2 aastat

1. SEADME KIRJELDUS JA  
ETTESEENÄHTUD KASUTUS Flarity  
magnetiline modulaarne siinisüsteem  
toimib alussüsteemina siinitulede  
ehitamiseks. See on loodud Flarity  
siinitulede kinnitamiseks ja nende  
toiteks alalisvoolu võrgus, mille  
nimipinge on 24 V. Süsteemi saab  
paigaldada nii seinale kui laele ning  
see sobib kasutamiseks normaalset  
põlevust omavate materjalidega.  
Paigaldamine on võimalik nii jäikade  
kinnituste kui ka trossriputite abil. Siin  
on saadaval järgmises värvitoonis:  
Messing elektro-kattega viimistlusega.  
Saadaval on kolm konfiguratsiooni:  
Sirged segmendid: 1 meetri ja 2  
meetri pikkused. Ringikujulised siinid:  
läbimõõduga 650 mm ja 800 mm.  
Poolringikujulise ristlõikega siinid:  
läbimõõduga 650 mm ja 800 mm.  
Segmente saab lõigata igast punktist  
spetsialiseeritud seadmete abil, mis  
võimaldab luua väga erinevaid  
konfiguratsioone - alates lihtsatest  
kuni mitmetasandiliste  
valgusinstallatsioonideni. Flarity  
süsteem toetab grupihämduse  
funktsiooni, kui seda kasutatakse  
sobivate toiteallikatega, mis töötavad  
DALI-protokollil. Lisaks toetab  
süsteem järgmisi  
hämdusmeetodeid: 0/1-10 V, Triac  
ja PWM (kasutades LED-ribadele  
mõeldud dimmereid, kontrollereid ja  
pulte).



## Voolusiin Maytoni seinakinnitus Flarity messing 24V

### Tootekood 20571

Bränd Maytoni  
Toitepinge 24V  
Kõrgus 89.0mm  
Diameeter 29.0mm  
Kaal 180 g  
Paki kaal 240 g  
Pakis 1tk  
Korpuse värv messing  
Korpuse materjal alumiinium  
Töökeskkond sisse  
Garantii 2 aastat



## Voolusiin Maytoni seinakinnitus Flarity messing 24V

## Tootekood 20572

Bränd Maytoni  
Toitepinge 24V  
Kõrgus 149.0mm  
Diameeter 29.0mm  
Kaal 90 g  
Paki kaal 150 g  
Pakis 1tk  
Korpuse värv messing  
Korpuse materjal alumiinium  
Töökeskkond sisse  
Garantii 2 aastat

**1. SEADME KIRJELDUS JA ETTESEENÄHTUD KASUTUS** Flarity magnetiline modulaarne siinisüsteem toimib alussüsteemina siinitulede ehitamiseks. See on loodud Flarity siinitulede kinnitamiseks ja nende toiteks alalisvoolu võrgus, mille nimipinge on 24 V. Süsteemi saab paigaldada nii seinale kui laele ning see sobib kasutamiseks normaalset põlevust omavate materjalidega. Paigaldamine on võimalik nii jäikade kinnituste kui ka trossriputite abil. Siin on saadaval järgmises värvitoonis: Messing elektro-kattega viimistlusega. Saadaval on kolm konfiguratsiooni: Sirged segmendid: 1 meetri ja 2 meetri pikkused. Ringikujulised siinid: läbimõõduga 650 mm ja 800 mm. Poolringikujulise ristlõikega siinid: läbimõõduga 650 mm ja 800 mm. Segmente saab lõigata igast punktist spetsialiseeritud seadmete abil, mis võimaldab luua väga erinevaid konfiguratsioone - alates lihtsatest kuni mitmetasandiliste valgusinstallatsioonideni. Flarity süsteem toetab grupihämduse funktsiooni, kui seda kasutatakse sobivate toiteallikatega, mis töötavad DALI-protokollil. Lisaks toetab süsteem järgmisi hämdusmeetodeid: 0/1-10 V, Triac ja PWM (kasutades LED-ribadele mõeldud dimmereid, kontrollereid ja pulte).

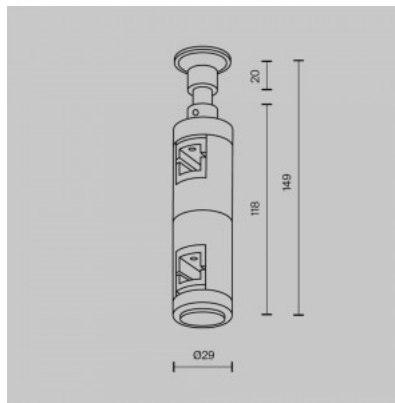


## Voolusiin Maytoni seinakinnitus kahene Flarity messing 24V

### Tootekood 20573

Bränd Maytoni  
Toitepinge 24V  
Kõrgus 149.0mm  
Diameeter 29.0mm  
Kaal 180 g  
Paki kaal 240 g  
Pakis 1tk  
Korpuse värv messing  
Korpuse materjal alumiinium  
Töökeskkond sisse  
Garantii 2 aastat

1. SEADME KIRJELDUS JA ETTESEENÄHTUD KASUTUS Flarity magnetiline modulaarne siinisüsteem toimib alussüsteemina siinitulede ehitamiseks. See on loodud Flarity siinitulede kinnitamiseks ja nende toiteks alalisvoolu võrgus, mille nimipinge on 24 V. Süsteemi saab paigaldada nii seinale kui laele ning see sobib kasutamiseks normaalset põlevust omavate materjalidega. Paigaldamine on võimalik nii jäikade kinnituste kui ka trossripuitite abil. Siin on saadaval järgmises värvitoonis: Messing elektro-kattega viimistlusega. Saadaval on kolm konfiguratsiooni: Sirged segmendid: 1 meetri ja 2 meetri pikkused. Ringikujulised siinid: läbimõõduga 650 mm ja 800 mm. Poolringikujulise ristlõikega siinid: läbimõõduga 650 mm ja 800 mm. Segmente saab lõigata igast punktist spetsialiseeritud seadmete abil, mis võimaldab luua väga erinevaid konfiguratsioone - alates lihtsatest kuni mitmetasandiliste valgusinstallatsioonideni. Flarity süsteem toetab grupihämdarduse funktsiooni, kui seda kasutatakse sobivate toiteallikatega, mis töötavad DALI-protokollil. Lisaks toetab süsteem järgmisi hämdardusmeetodeid: 0/1-10 V, Triac ja PWM (kasutades LED-ribadele mõeldud dimmereid, kontrollereid ja pulte).



## Voolusiin Maytoni seinale kinnitatav alus toiteplokkile toitesisendiga Flarity messing 24V

### Tootekood 20574

Bränd Maytoni  
Toitepinge 24V  
Kõrgus 55.0mm  
Laius 265.0mm  
Pikkus 40.0mm  
Kaal 310 g  
Paki kaal 370 g  
Pakis 1tk  
Korpuse värv messing  
Korpuse materjal alumiinium  
Töökeskkond sisse  
Garantii 2 aastat

