

Liiketunnistin EMOS G1110 230V IP20

Tuotekoodi 17090

Brändi [EMOS](#)

Syöttöjännite 230V
Maksimiteho 400W/1m
Kotelointiluokka IP20
Korkeus 22.0mm
Leveys 37.0mm
Pituus 55.0mm
Paino 65g
Laatikossa 100kpl
Käyttöympäristö sisäkäyttöön
Sertifikaatit CE, RoHS



Havaitsemisetäisyys 6 m
Havaitsemiskulma 360 astetta
Kytkenäaika 5 s, 30 s, 1 min, 3 min, 5 min, 8 min Anturityyppi: PIR

Liiketunnistin EMOS G1125 musta 230V IP44

Tuotekoodi 17091

Brändi [EMOS](#)

Syöttöjännite 230V
Maksimiteho 300W/1m
Kotelointiluokka IP44
Korkeus 85.0mm
Leveys 75.0mm
Pituus 85.0mm
Paino 179g
Rungon väri musta
Käyttöympäristö sisäkäyttöön
Sertifikaatit CE, RoHS



Havaitsemisetäisyys 12 m
Havaitsemiskulma 180 astetta
Kytkenäaika vähintään 10 sekuntia -
enintään 7 minuuttia Anturityyppi: PIR

Liiketunnistin EMOS G1160 valkoinen 230V IP20

Tuotekoodi 17092

Brändi [EMOS](#)

Syöttöjännite 230V

Maksimiteho 200W/1m

Kotelointiluokka IP20

Korkeus 75.0mm

Leveys 70.0mm

Pituus 70.0mm

Halkaisija 70.0mm

Asennusaukon halkaisija 45mm

Paino 126g

Rungon väri valkoinen

Käyttöympäristö sisäkäyttöön

Sertifikaatit CE, RoHS



Havaitsemisetäisyys 6 m

Havaitsemiskulma 360 astetta

Kytkenäaika vähintään 10 sekuntia -

enintään 15 minuuttia Anturityyppi:

PIR

Liiketunnistin EMOS G1240 valkoinen 230V IP65

Tuotekoodi 17093

Brändi [EMOS](#)

Syöttöjännite 230V

Maksimiteho 600W/1m

Kotelointiluokka IP65

Korkeus 65.0mm

Leveys 65.0mm

Pituus 75.0mm

Rungon väri valkoinen

Käyttöympäristö sisäkäyttöön

Sertifikaatit CE, RoHS



Havaitsemisetäisyys 12 m

Havaitsemiskulma 180 astetta

Kytkenäaika vähintään 10 sekuntia -

enintään 15 minuuttia Anturityyppi:

PIR

Liiketunnistin ER-C harmaa 5-24V IP20

Tuotekoodi 18134

Syöttöjännite 5-24V
Kotelointiluokka IP20
Pituus 18.0mm
Halkaisija 26.0mm
Asennusaukon halkaisija 20mm
Rungon väri harmaa
Käyttöympäristö sisäkäyttöön
Sertifikaatit CE
Takuu 5 vuotta

Tämä liikeanturi on kompakti ja piilotettu alumiinikoteloitu laite, joka sopii erilaisiin valaistusratkaisuihin. Laite toimii matalajännitteellä ja tuottaa vakaan signaalilähdön. Se tunnistaa liikkeen tietyllä etäisyydellä ja kulmalla, sytyttäen valon automaattisesti liikkeen havaitessa ja sammuttaen sen, kun alue on tyhjä. Se on yhteensopiva erilaisten valaistuksen ohjausjärjestelmien, kuten portaikko- ja himmenninjärjestelmien kanssa, tarjoten älykkään ja energiatehokkaan ratkaisun.



Liiketunnistin HD01S-9 230V IP20

Tuotekoodi 15585

Syöttöjännite 230V
Kotelointiluokka IP20
Käyttöikä 50000h
Korkeus 26.0mm
Leveys 37.0mm
Pituus 80.0mm
Rungon materiaali muovi
Käyttöympäristö sisäkäyttöön
Käyttölämpötila -35 - + 70°C
Sertifikaatit CE
Takuu 5 vuotta



Liiketunnistin HYTRONIK HC402S/T 230V 400W IP20 TRIAC

Tuotekoodi 15063 TRIAC dimmable

Brändi [HYTRONIK](#)

Syöttöjännite 230V

Himmennettävä TRIAC

Teho 400W

Kotelointiluokka IP20

Korkeus 70.0mm

Halkaisija 80.0mm

Asennusaukon halkaisija 72mm

Rungon materiaali muovi

Käyttöympäristö sisäkäyttöön

Sertifikaatit CE

Takuu 5 vuotta



Liiketunnistin LX06 valkoinen 230V IP20

Tuotekoodi 16036

Syöttöjännite 230V

Maksimiteho 300W/1m

Kotelointiluokka IP20

Korkeus 60.0mm

Halkaisija 118.0mm

Paino 17g

Laatikossa 100kpl

Rungon väri valkoinen

Käyttöympäristö sisäkäyttöön

Käyttölämpötila -20~40°C

Sertifikaatit CE, RoHS

Takuu 2 vuotta



Pintaliikeanturi Työaika 10s-8min

Asennuskorkeus 2-4m Toimintasäde

2-12M Tunnistuskulma 360 ° Suurin

teho LED 300W.R

Liiketunnistin LX41 valkoinen 230V IP20

Tuotekoodi 15852

Syöttöjännite 230V
Maksimiteho 300W/1m
Koteloiluokka IP20
Korkeus 75.0mm
Halkaisija 76.0mm
Asennusaukon halkaisija 62mm
Paino 100g
Laatikossa 50kpl
Rungon väri valkoinen
Käyttöympäristö sisäkäyttöön
Käyttölämpötila -20~40°C
Sertifikaatit CE, RoHS



Liiketunnistin LX42 230V IP20

Tuotekoodi 15851

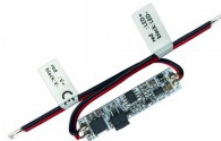
Syöttöjännite 230V
Maksimiteho 100W/1m
Koteloiluokka IP20
Leveys 35.0mm
Pituus 57.0mm
Paino 40g
Laatikossa 100kpl
Käyttöympäristö sisäkäyttöön
Käyttölämpötila -20~40°C
Sertifikaatit CE, RoHS



Liiketunnistin SKYDANCE 4A oven tunnisti 12-24V

Tuotekoodi 17791

Brändi [SKYDANCE](#)
Syöttöjännite 12-24V
Korkeus 7.5mm
Leveys 11.0mm
Pituus 50.0mm
Paketissa 1kpl
Rungon materiaali muovi
Käyttöympäristö sisäkäyttöön
Käyttölämpötila -30° - +55°C
Sertifikaatit CE, EMC, LVD, RoHS
Takuu 5 vuotta



Oven tunnistinkytkin, LED-nauhaan.

Liiketunnistin SKYDANCE Door sensor E1-L+ED 12-24V IP20

Tuotekoodi 16738

Brändi [SKYDANCE](#)

Syöttöjännite 12-24V

Lähtöjännite 12-24V

Maksimiteho 192W/1m

Nimellisvirta 8000mA

Kotelointiluokka IP20

Korkeus 18.0mm

Leveys 33.0mm

Pituus 97.0mm

Rungon materiaali muovi

Käyttöympäristö sisäkäyttöön

Käyttölämpötila -30~55°C

Sertifikaatit CE

Takuu 5 vuotta



Liiketunnistin SKYDANCE Door sensor E1-L+EDC 12-24V IP20

Tuotekoodi 17940

Brändi [SKYDANCE](#)

Syöttöjännite 12-24V

Lähtöjännite 12-24V

Maksimiteho 192W/1m

Nimellisvirta 8000mA

Kotelointiluokka IP20

Korkeus 18.0mm

Leveys 33.0mm

Pituus 97.0mm

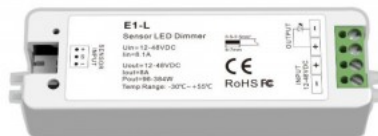
Rungon materiaali muovi

Käyttöympäristö sisäkäyttöön

Käyttölämpötila -30~55°C

Sertifikaatit CE

Takuu 5 vuotta



Liiketunnistin SKYDANCE Door sensor ED-VC 24V IP20

Tuotekoodi 17942

Brändi [SKYDANCE](#)

Syöttöjännite 24V

Maksimiteho 24W/1m

Nimellisvirta 1000mA

Kotelointiluokka IP20

Korkeus 31.5mm

Halkaisija 10.5mm

Paketissa 1kpl

Rungon materiaali muovi

Käyttöympäristö sisäkäyttöön

Käyttölämpötila -30° - +50°C

Sertifikaatit CE, EMC, LVD

Takuu 5 vuotta



Liiketunnistin SKYDANCE EH-R(WT) valkoinen 230V IP20 0-10V / RF

Tuotekoodi 18232 0-10V / RF dimmable

Brändi [SKYDANCE](#)
 Syöttöjännite 230V
 Himmennettävä 0-10V / RF
 Kotelointiluokka IP20
 Korkeus 51.0mm
 Halkaisija 95.0mm
 Asennusaukon halkaisija 86mm
 Rungon väri valkoinen
 Käyttöympäristö sisäkäyttöön
 Sertifikaatit CE
 Takuu 5 vuotta

Kattoon asennettava PIR-liikeanturi on suunniteltu tehokkaaksi valaistuksen ohjaukseksi sisätiloissa, kuten toimistoissa, kokoushuoneissa ja luokahuoneissa. Anturi sisältää sisäänrakennetun päivänvaloistin, joka havaitsee reaaliaikaisesti ihmisten liikkeitä ja ympäristön valotason. Se tuottaa 0/1-10V-signaalin, joka on yhteensopiva himmennettävien ohjainten ja virtalähteiden kanssa, ja toimii korkeajännite-AC-sisääntulolla, mikä takaa luotettavan toiminnan. Valaistusta voidaan ohjata vaivattomasti Tuya Smart -sovelluksen kautta, joka mahdollistaa anturin herkkyyden, pidon ajan, valmiusaika ja valon havaitsemiskynnyksen säätämisen. Manuaalisia asetuksia voidaan myös tehdä kolmen kätevästi säätimen avulla. Laite toimii RF-kaukosäätimenä, lähettäen 2.4G-signaalia, joka on yhteensopiva RF-LED-ohjainten tai himmennettävien ohjainten ja virtalähteiden kanssa. Tämä älykäs ja monipuolinen ratkaisu parantaa sisätilojen valaistuskokemusta.



Liiketunnistin SKYDANCE ER-AV 24V IP20

Tuotekoodi 17792

Brändi [SKYDANCE](#)

Syöttöjännite 24V

Maksimiteho 36W/1m

Nimellisvirta 1500mA

Kotelointiluokka IP20

Korkeus 30.0mm

Leveys 45.0mm

Pituus 80.0mm

Paketissa 1kpl

Rungon materiaali muovi

Käyttöympäristö sisäkäyttöön

Käyttölämpötila -30° - +50°C

Sertifikaatit CE, EMC, LVD

Takuu 5 vuotta



Piilotettu PIR-liiketunnistinkytkin,
vakiojänniteulostulo, yhdistettävissä
matalajännitteiseen LED-nauhaan.

Liiketunnistin SKYDANCE Hand sweep sensor E1-L+EB 12-24V IP20

Tuotekoodi 16739

Brändi [SKYDANCE](#)

Syöttöjännite 12-24V

Lähtöjännite 12-24V

Maksimiteho 192W/1m

Nimellisvirta 8000mA

Kotelointiluokka IP20

Korkeus 18.0mm

Leveys 33.0mm

Pituus 97.0mm

Rungon materiaali muovi

Käyttöympäristö sisäkäyttöön

Käyttölämpötila -30~55°C

Sertifikaatit CE

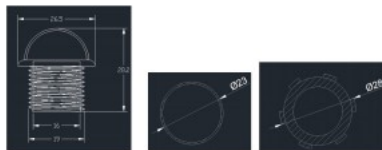
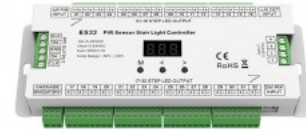
Takuu 5 vuotta



Portaiden ohjain SKYDANCE Sujuva kytkeytyminen portaisiin ES32 5-24V IP20

Tuotekoodi 16087

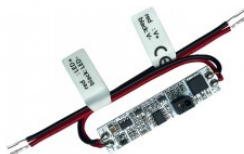
Brändi [SKYDANCE](#)
 Syöttöjännite 5-24V
 Lähtöjännite 5-24V
 Maksimiteho 768W/1m
 Nimellisvirta 1000mA
 Kotelointiluokka IP20
 Korkeus 25.5mm
 Leveys 68.0mm
 Pituus 186.0mm
 Rungon materiaali muovi
 Käyttöympäristö sisäkäyttöön
 Sertifikaatit CE
 Takuu 5 vuotta



Liiketunnistin SKYDANCE Viibutussensor nauha E1-B 12-24V 12-24V 96W IP20

Tuotekoodi 17819

Brändi [SKYDANCE](#)
 Syöttöjännite 12-24V
 Lähtöjännite 12-24V
 Teho 96W
 Maksimiteho 96W/1m
 Nimellisvirta 4000mA
 Kotelointiluokka IP20
 Korkeus 9.0mm
 Leveys 4.9mm
 Pituus 50.0mm
 Paino 10g
 Rungon materiaali alumiini
 Käyttöympäristö sisäkäyttöön
 Käyttölämpötila -30° - +55°C
 Sertifikaatit CE, RoHS, LVD, emc
 Takuu 5 vuotta



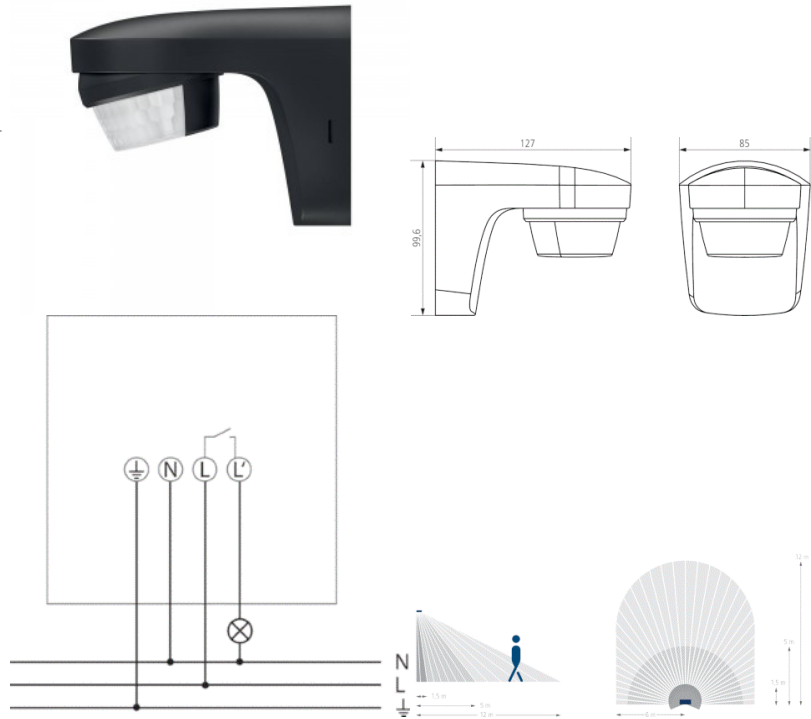
Aallon tunnistinkytkin. Automaattinen sammutus, valon sääätömahdollisuus. Kytkin tarvitsee vähintään 5x8 mm upotuksen pinnalle.

Liiketunnistin THEBEN LUXA S180BK musta 230V IP55

Tuotekoodi 14339

Brändi [THEBEN](#)
 Syöttöjännite 230V
 Kotelointiluokka IP55
 Rungon väri musta
 Rungon materiaali muovi
 Kiilto matto
 Käyttölämpötila -25 °C - +45°C
 Sertifikaatit CE, RoHS
 Takuu 2 vuotta

Theben AG Hohenbergstr. 32 72401
 Haigerloch GERMANY



Liiketunnistin THEBEN LUXA S180WH valkoinen 230V IP55

Tuotekoodi 14361

Brändi [THEBEN](#)
 Syöttöjännite 230V
 Kotelointiluokka IP55
 Rungon väri valkoinen
 Rungon materiaali muovi
 Käyttölämpötila -25 °C - +45°C
 Sertifikaatit CE, RoHS

Theben AG Hohenbergstr. 32 72401
 Haigerloch GERMANY

