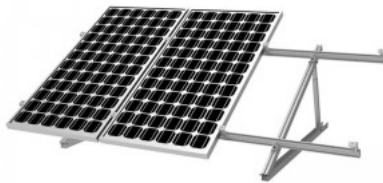
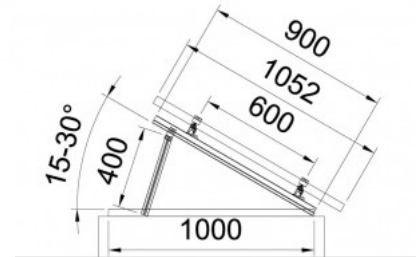


Kolmion muotoinen kehikko aurinkopaneeleille 15-30° säädettävä kulma

Tuotekoodi 16850

Korkeus 800.0mm
Leveys 450.0mm
Pituus 1000.0mm
Paino 1600g
Rungon materiaali alumiini

Säädettävällä korkeudella vahvistettu alumiinikehikko aurinkopaneeleille. Yhdessä sarjassa on yksi kehys ja kaksi paneelikiinnityspulttia. Kehys kestää lumikuormituksen 1,5 Kn/m² ja tuulen nopeuden jopa 35m/s.



Ruuvi 8x100

Tuotekoodi 16508

Leveys 8.0mm
Pituus 100.0mm
Paino 25g
Laatikossa 50kpl
Rungon materiaali teräs



Ruuvi 8x140

Tuotekoodi 16509

Leveys 8.0mm
Pituus 140.0mm
Paino 30g
Laatikossa 50kpl
Rungon materiaali teräs



Tarvike C-rail 47-2 5.40m hopea

Tuotekoodi 16494

Korkeus 47.0mm
Leveys 52.0mm
Pituus 5400.0mm
Paino 4339g
Laatikossa 10kpl
Rungon väri hopea
Rungon materiaali alumiini



Päätytulppa C47 musta

Tuotekoodi 16499

Korkeus 63.0mm
Leveys 57.0mm
Pituus 80.0mm
Paino 20g
Laatikossa 50kpl
Rungon väri musta
Rungon materiaali alumiini



Tarvike Cross rail connector set C M14 hopea

Tuotekoodi 16589

Paino 50g
Laatikossa 50kpl
Rungon väri hopea
Rungon materiaali alumiini



Tarvike End clamp 30-42 Set C musta

Tuotekoodi 16496

Korkeus 10.0mm
Leveys 24.0mm
Pituus 52.0mm
Paino 54g
Laatikossa 20kpl
Rungon väri musta
Rungon materiaali alumiini



Kiinnityspidike kivikatoille RR33 (tiivisteet ja ruuvit mukana) musta

Tuotekoodi 17041

Rungon väri musta

Käyttöalue: Aurinkopaneelien kiskokiinnitys kiviprofiiliin, jonka pituus on 350 mm. Värisävy: RR33 (musta)



Kiinnityspidike kiviprofiil katusele RR33 musta

Tuotekoodi 16746

Rungon väri musta



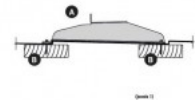
OSIEN LOHTELU

- A) Pölysuojavälk kiveen
- B) Kivi 6,5 x 40mm x 10mm (20/10mm)



KIINNITUSE PANGALDUS

- Pölysuojavälk kiveen paigaldatakse kivele nii, et selle külge kinnitatakse 6,5 x 40mm (pölvik 10/2)

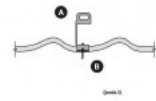


HOOLDUS

AS Toode peaks tootmistehnikasolevat püsivalt olema, kui ilmaga on paigaldatud olema ettevalmistatud ja tootmise tehnikasolevat reguleeritud kontroll.

Kontrolli peab viima läbi järgnevalt:

- Tootele tuleb teha kontrollid ja ettevalmistatud kontrollid.
- Tootele tuleb teha kontrollid ja ettevalmistatud kontrollid.
- Tootele tuleb teha kontrollid ja ettevalmistatud kontrollid.
- Tootele tuleb teha kontrollid ja ettevalmistatud kontrollid.
- Tootele tuleb teha kontrollid ja ettevalmistatud kontrollid.

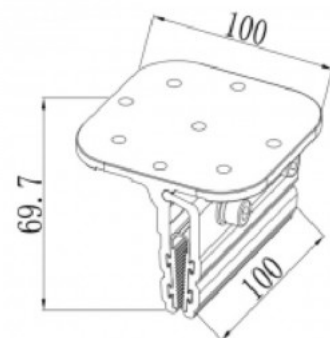
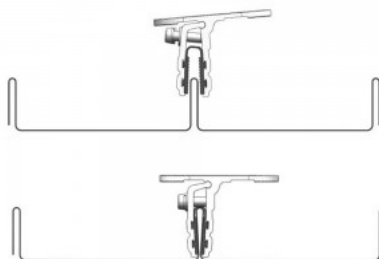
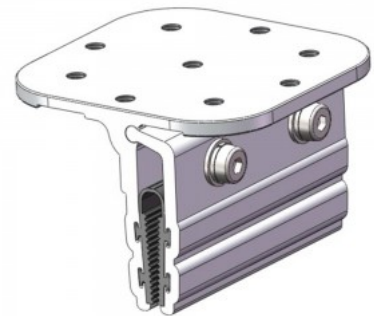


Kiinnityspidike Longline

Tuotekoodi 16478

Korkeus 70.0mm
Leveys 100.0mm
Pituus 100.0mm
Paino 386g
Rungon materiaali alumiini

Ruuvit SUS304 ruostumatonta terästä,
kotelo alumiinia 6005-T5



Tarvike Middle clamp 30-42 Set C musta

Tuotekoodi 16497

Korkeus 10.0mm
 Leveys 33.0mm
 Pituus 52.0mm
 Paino 51g
 Laatikossa 20kpl
 Rungon väri musta
 Rungon materiaali alumiini



Tarvike Rail connector set C47 hopea

Tuotekoodi 16495

Korkeus 40.0mm
 Leveys 52.0mm
 Pituus 325.0mm
 Paino 562g
 Laatikossa 10kpl
 Rungon väri hopea
 Rungon materiaali alumiini



Tarvike Rail connector set C47 S hopea

Tuotekoodi 16534

Laatikossa 10asetta
 Rungon väri hopea
 Rungon materiaali alumiini



Tarvike Roof hook set ZD 30 M12 hopea

Tuotekoodi 16498

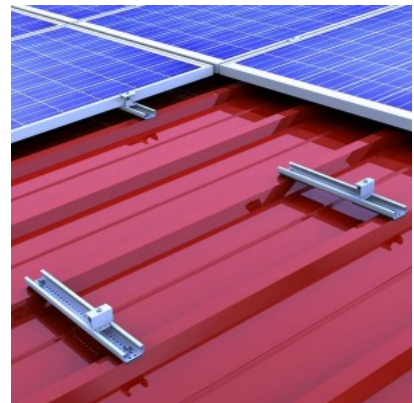
Korkeus 30.0mm
 Leveys 126.0mm
 Pituus 200.0mm
 Paino 354g
 Laatikossa 20kpl
 Rungon väri hopea
 Rungon materiaali alumiini



Tarvike Short rail C24 with EPDM 385mm hopea

Tuotekoodi 16505

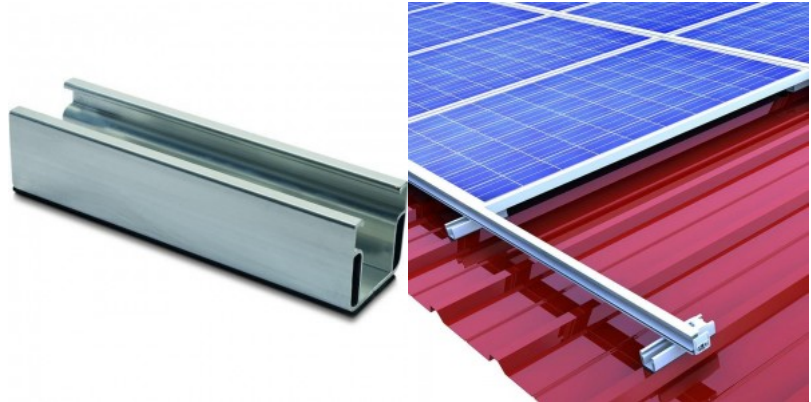
Korkeus 24.0mm
 Leveys 52.0mm
 Pituus 385.0mm
 Paino 190g
 Rungon väri hopea
 Rungon materiaali alumiini



Tarvike Short rail C47 with EPDM 200mm hopea

Tuotekoodi 16506

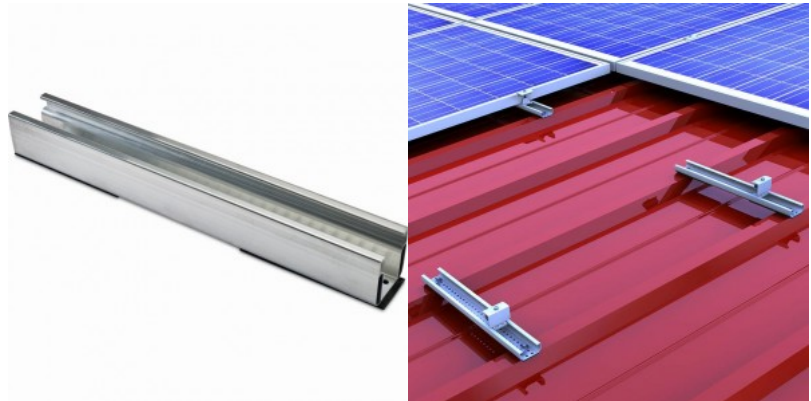
Korkeus 47.0mm
Leveys 52.0mm
Pituus 195.0mm
Paino 70g
Rungon väri hopea
Rungon materiaali alumiini
Takuu 10 vuotta



Tarvike Short rail C47 with EPDM 385mm hopea

Tuotekoodi 16577

Korkeus 24.0mm
Leveys 52.0mm
Pituus 385.0mm
Paino 190g
Rungon väri hopea
Rungon materiaali alumiini



Kiinnityspidike siini kinnitus trapetsprofiilile RR33 musta

Tuotekoodi 16872

Rungon väri musta



D. PÄIKESEPANEELIDE SIINIDE KINNITAMINE TRAPETSPROFIILIDELE

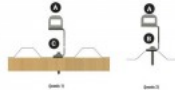
OSAKE LOETELU

1) Pääkesepaneelide siinide kinnitus
2) Pääkesepaneelide siinide kinnitus
3) Pääkesepaneelide siinide kinnitus



KINNITUSE PÄRALKVALDUS

• Pääkesepaneelide siinide kinnitus
• Pääkesepaneelide siinide kinnitus
• Pääkesepaneelide siinide kinnitus



HOOLDUS

• Enne paaki tootmist kontrollida tootmistehnoloogiat, et vältida tootmistehnoloogias tekkinud vigade tekkimist.
• Enne paaki tootmist kontrollida tootmistehnoloogiat, et vältida tootmistehnoloogias tekkinud vigade tekkimist.
• Enne paaki tootmist kontrollida tootmistehnoloogiat, et vältida tootmistehnoloogias tekkinud vigade tekkimist.

Tarvike Slip Guard set for short profile M14 hopea

Tuotekoodi 16530

Laatikossa 20kpl
Rungon väri hopea
Rungon materiaali alumiini

