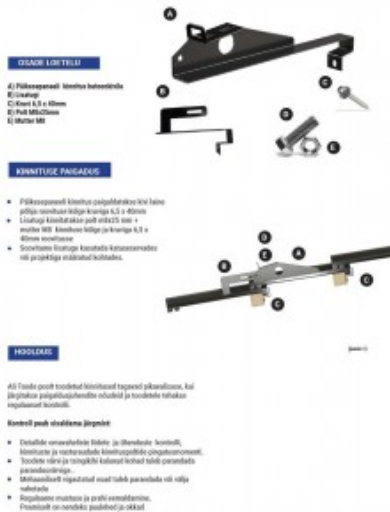


Kiinnityspidike aaltomuotoiselle betonitiilelle



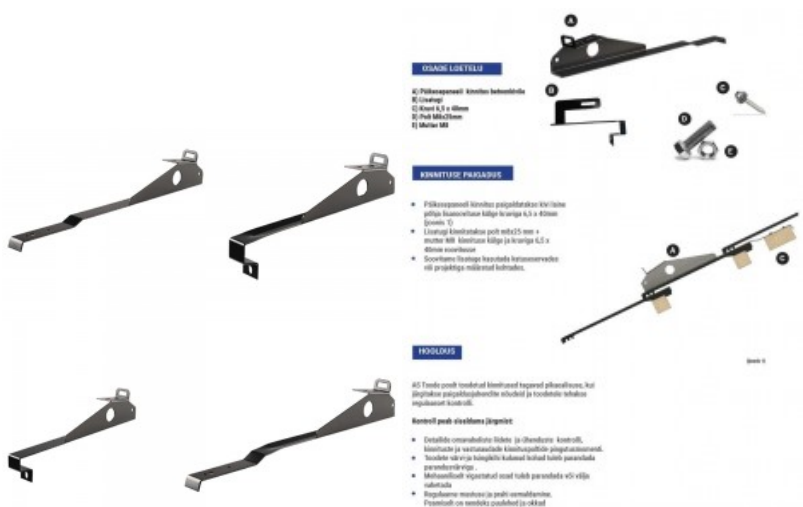
Tuotekoodi 17902

Tiivisteet ja ruuvit mukana



Kiinnityspidike aaltomuotoiselle betonitiilelle lisäruoteella

Tuotekoodi 17041



Tarvike C-rail 47-2 5.40m hopea

Tuotekoodi 16494

Brändi [Novotegra](#)
 Korkeus 47.0mm
 Leveys 52.0mm
 Pituus 5400.0mm
 Paino 4.34 kg
 Laatikossa 10kpl
 Rungon väri hopea
 Rungon materiaali alumiini



Tarvike Cross rail connector set C M14 hopea

Tuotekoodi 16589

Brändi [Novotegra](#)
 Paino 50 g
 Laatikossa 50kpl
 Rungon väri hopea
 Rungon materiaali alumiini



Tarvike End clamp 30-42 Set C musta

Tuotekoodi 16496

Brändi [Novotegra](#)
 Korkeus 10.0mm
 Leveys 24.0mm
 Pituus 52.0mm
 Paino 54 g
 Laatikossa 20kpl
 Rungon väri musta
 Rungon materiaali alumiini



Ruuvi Eterniitkatusele M10 200mm

Tuotekoodi 19236

Pituus 200.0mm
Paino 54 g
Laatikossa 50kpl

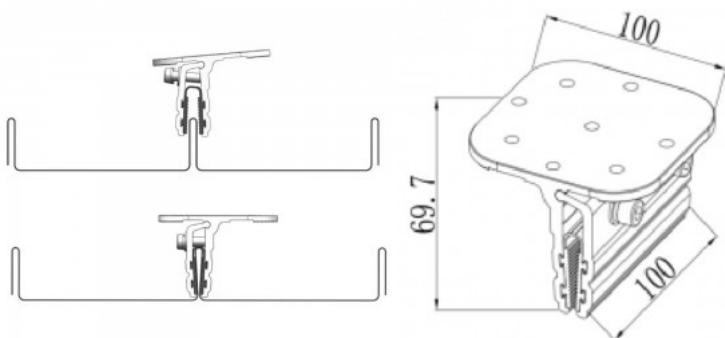
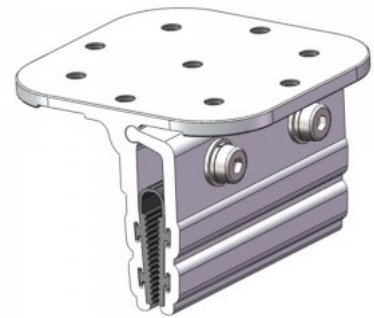


Kiinnityspidike Longline

Tuotekoodi 16478

Korkeus 70.0mm
Leveys 100.0mm
Pituus 100.0mm
Paino 386 g
Rungon materiaali alumiini

Ruuvit SUS304 ruostumatonta terästä,
kotelo alumiinia 6005-T5



Tarvike Middle clamp 30-42 Set C musta

Tuotekoodi 16497

Brändi [Novotegra](#)
Korkeus 10.0mm
Leveys 33.0mm
Pituus 52.0mm
Paino 51 g
Laatikossa 20kpl
Rungon väri musta
Rungon materiaali alumiini



Päättytulppa Novotegra C47

Tuotekoodi 16499

Brändi [Novotegra](#)
Korkeus 63.0mm
Leveys 57.0mm
Pituus 80.0mm
Paino 20 g
Laatikossa 50kpl



Kiinnityspidike profiili peltikatolle musta

Tuotekoodi 16746

Rungon väri musta

Tiivisteet ja ruuvit mukana.



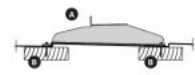
OSIEN LOIETTELU

- A) Pihkoseppäni kiinnitys
- B) Kiivet 6,5 x 40mm + 10mm (2tk/kiinnitys)



KIINNITYS ASELDUS

- Pihkoseppäni kiinnitys paigaldatakse kiirgustite paigaldamisel ja teostatakse regulaarselt kontrollid.

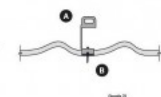


HOOLDUS

- A3 Toote puud teostatud kiirgustite rajoonid pühastamiseks, kui kiirgustite paigaldamisel on rasked ja teostatakse regulaarselt kontrollid.

Kontrolli paari viisikorda järgnevalt:

- Detailide osamontaaži liidete ja lihenduste kontrollid.
- Kiirgustite ja vastavahetite kiirgustite paigaldamisel.
- Tootele viisikorda kiirgustite kiirgustite paigaldamisel.
- Kiirgustite paigaldamisel kiirgustite paigaldamisel viisikorda.
- Regulaarselt kontrollida ja paigaldamisel.
- Paigaldamisel on võimalik paigaldada ja viisikorda.



Tarvike Rail connector set C47 hopea

Tuotekoodi 16495

Brändi [Novotegra](#)
Korkeus 40.0mm
Leveys 52.0mm
Pituus 325.0mm
Paino 562 g
Laatikossa 10kpl
Rungon väri hopea
Rungon materiaali alumiini



Tarvike Rail connector set C47 S hopea

Tuotekoodi 16534

Brändi [Novotegra](#)
Laatikossa 10asetä
Rungon väri hopea
Rungon materiaali alumiini



Tarvike Roof hook set ZD 30 M12 hopea

Tuotekoodi 16498

Brändi [Novotegra](#)
Korkeus 30.0mm
Leveys 126.0mm
Pituus 200.0mm
Paino 354 g
Laatikossa 20kpl
Rungon väri hopea
Rungon materiaali alumiini



Tarvike Short rail C24 with EPDM 385mm hopea

Tuotekoodi 16505

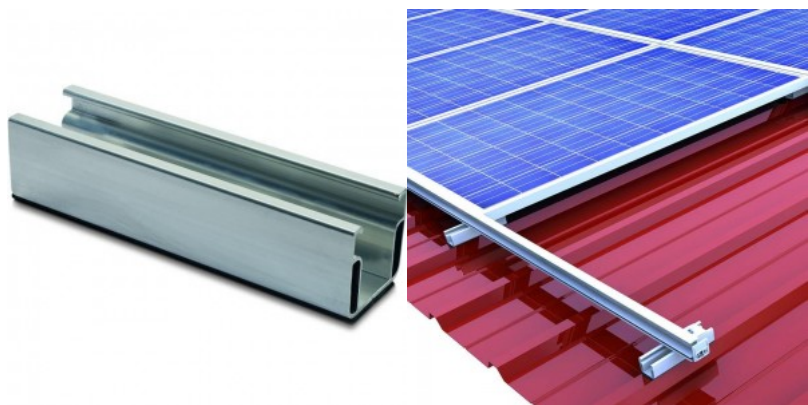
Brändi [Novotegra](#)
 Korkeus 24.0mm
 Leveys 52.0mm
 Pituus 385.0mm
 Paino 190 g
 Rungon väri hopea
 Rungon materiaali alumiini



Tarvike Short rail C47 with EPDM 200mm hopea

Tuotekoodi 16506

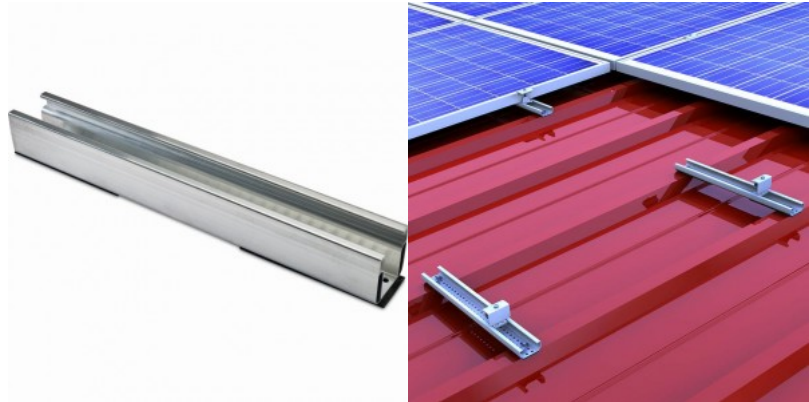
Brändi [Novotegra](#)
 Korkeus 47.0mm
 Leveys 52.0mm
 Pituus 195.0mm
 Paino 70 g
 Rungon väri hopea
 Rungon materiaali alumiini
 Takuu 10 vuotta



Tarvike Short rail C47 with EPDM 385mm hopea

Tuotekoodi 16577

Brändi [Novotegra](#)
Korkeus 24.0mm
Leveys 52.0mm
Pituus 385.0mm
Paino 190 g
Rungon väri hopea
Rungon materiaali alumiini



Kiinnityspidike siini kinnitus trapetsprofiilile musta

Tuotekoodi 16872

Rungon väri musta



D. PÄIKESPANEELIDE SIINIDE KINNITAMINE TRAPETSPROFIILIDELE

OSADE LOETELU

1) Pükkpölvkinnituspidike
2) 10 kütü K 4 x 40mm x 40mm (20kütü) või 10 kütü K 4 x 40mm x 40mm (20kütü) (Järgi 1)
3) 10 kütü K 4 x 40mm x 40mm (20kütü) (Järgi 1)

KINNITUSE PÄRASELUS

- Pükkpölvkinnituspidike paigaldamiseks kasutage pükkpölv 2) 10 kütü K 4 x 40mm x 40mm (20kütü) 3).
- Vihurkinnituspidike kasutamiseks kasutage pükkpölv 2) 10 kütü K 4 x 40mm x 40mm (20kütü) 3).
- Kõik kütüpidike paigaldamiseks kasutage pükkpölv 2) 10 kütü K 4 x 40mm x 40mm (20kütü) 3).

VIKID

1) Kõik pükkpölv kütüpidike kasutamiseks, kui pükkpölv kasutamiseks ei ole ette nähtud, ei ole garantiid.

Kasutatud pükkpölv tüübid:

- Kütüpidike kasutamiseks kasutage pükkpölv tüüpi 1) 10 kütü K 4 x 40mm x 40mm (20kütü) 3).
- Kütüpidike kasutamiseks kasutage pükkpölv tüüpi 2) 10 kütü K 4 x 40mm x 40mm (20kütü) 3).
- Kütüpidike kasutamiseks kasutage pükkpölv tüüpi 3) 10 kütü K 4 x 40mm x 40mm (20kütü) 3).
- Kütüpidike kasutamiseks kasutage pükkpölv tüüpi 4) 10 kütü K 4 x 40mm x 40mm (20kütü) 3).

Tarvike Slip Guard set for short profile M14 hopea

Tuotekoodi 16530

Brändi [Novotegra](#)
Laatikossa 20kpl
Rungon väri hopea
Rungon materiaali alumiini

