

1-vaiheinen kiskotarvike Maytoni 1-phase connector musta

Tuotekoodi 20498

Brändi Maytoni
Korkeus 20.0mm
Leveys 80.0mm
Pituus 60.0mm
Rungon väri musta
Rungon materiaali alumiini
Käyttöympäristö sisäkäyttöön



1-vaiheinen kiskotarvike Maytoni 1-phase flexible connector Unity musta

Tuotekoodi 18546

Brändi Maytoni
Korkeus 20.0mm
Leveys 280.0mm
Rungon väri musta
Rungon materiaali muovi



1-vaiheinen kiskotarvike Maytoni 1-phase flexible connector Unity valkoinen

Tuotekoodi 18542

Brändi Maytoni
Korkeus 20.0mm
Leveys 280.0mm
Pituus 35.0mm
Rungon väri valkoinen
Rungon materiaali muovi



1-vaiheinen kiskotarvike Maytoni 1-phase hanger 2m Unity valkoinen

Tuotekoodi 18540

Brändi Maytoni
Korkeus 32.0mm
Leveys 32.0mm
Pituus 2000.0mm
Rungon väri valkoinen
Rungon materiaali metalli



1-vaiheinen kiskotarvike Maytoni 1-phase hanger 2m TRA001CW-11B musta

Tuotekoodi 18548

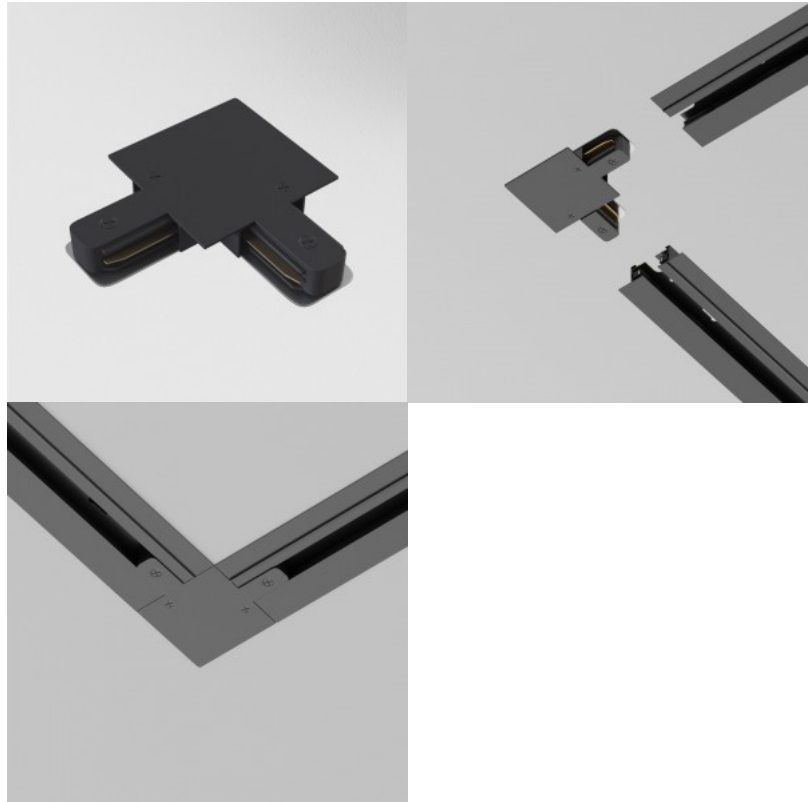
Brändi Maytoni
Korkeus 32.0mm
Leveys 32.0mm
Pituus 2000.0mm
Rungon väri musta
Rungon materiaali metalli



1-vaiheinen kiskotarvike Maytoni 1-phase L-connector musta

Tuotekoodi 20500

Brändi Maytoni
Korkeus 20.0mm
Leveys 95.0mm
Pituus 95.0mm
Rungon väri musta
Rungon materiaali alumiini
Käyttöympäristö sisäkäyttöön



1-vaiheinen kiskotarvike Maytoni 1-phase L-connector valkoinen

Tuotekoodi 20496

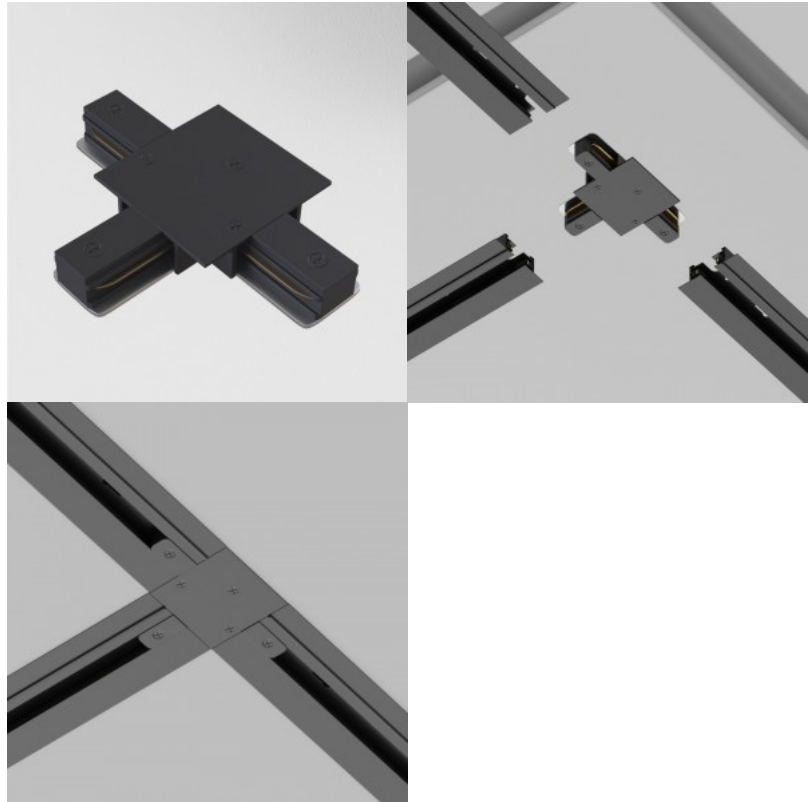
Brändi Maytoni
Korkeus 20.0mm
Leveys 95.0mm
Pituus 95.0mm
Rungon väri valkoinen
Rungon materiaali alumiini
Käyttöympäristö sisäkäyttöön



1-vaiheinen kiskotarvike Maytoni 1-phase T-connector musta

Tuotekoodi 20501

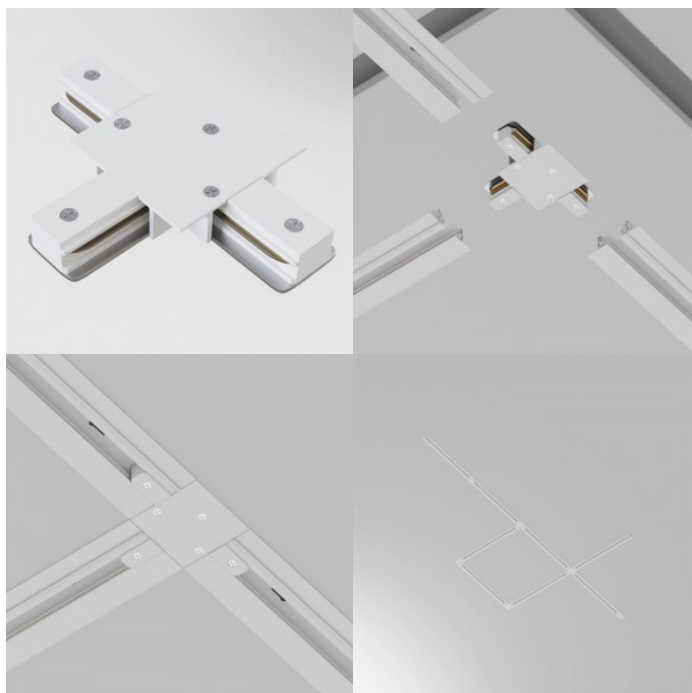
Brändi Maytoni
Korkeus 20.0mm
Leveys 130.0mm
Pituus 95.0mm
Rungon väri musta
Rungon materiaali alumiini
Käyttöympäristö sisäkäyttöön



1-vaiheinen kiskotarvike Maytoni 1-phase T-connector valkoinen

Tuotekoodi 20497

Brändi Maytoni
Korkeus 20.0mm
Leveys 130.0mm
Pituus 95.0mm
Rungon väri valkoinen
Rungon materiaali alumiini
Käyttöympäristö sisäkäyttöön



Virtakisko Maytoni 2 m Unity musta 230V

Tuotekoodi 20598

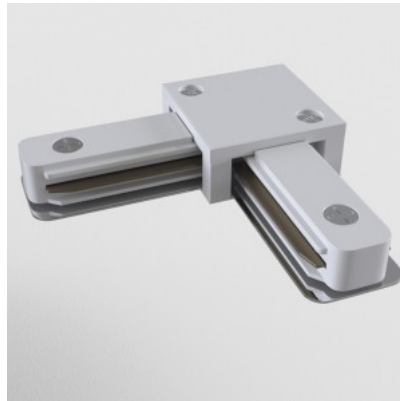
Brändi Maytoni
Syöttöjännite 230V
Korkeus 20.0mm
Leveys 34.0mm
Pituus 2000.0mm
Paketissa 1kpl
Rungon väri musta



1-vaiheinen kiskotarvike Maytoni L-connector TRA001CL-11W valkoinen

Tuotekoodi 18536

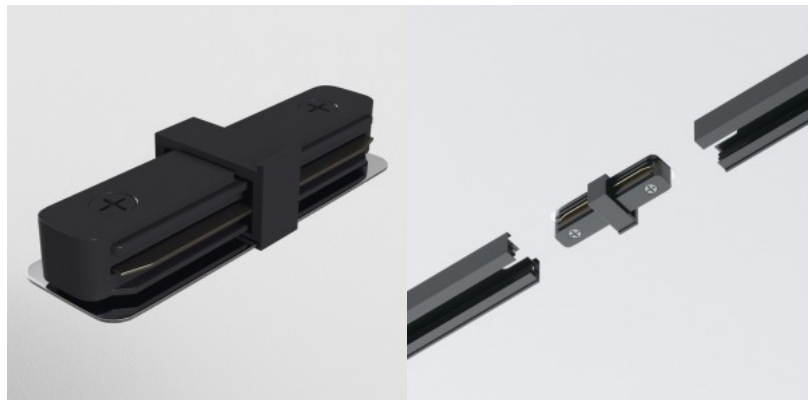
Brändi Maytoni
Korkeus 17.0mm
Leveys 70.0mm
Pituus 70.0mm
Rungon väri valkoinen
Rungon materiaali muovi



1-vaiheinen kiskotarvike Maytoni Unity 1-phase connector musta

Tuotekoodi 20502

Brändi Maytoni
Korkeus 20.0mm
Leveys 71.0mm
Pituus 33.0mm
Rungon väri musta
Rungon materiaali muovi



1-vaiheinen kiskotarvike Maytoni Unity 1-phase connector valkoinen

Tuotekoodi 20495

Brändi Maytoni
Korkeus 20.0mm
Leveys 80.0mm
Pituus 60.0mm
Rungon väri valkoinen
Rungon materiaali alumiini
Käyttöympäristö sisäkäyttöön



Virtakisko Maytoni Unity 1-phase connector valkoinen

Tuotekoodi 18535

Brändi Maytoni
Korkeus 20.0mm
Leveys 33.0mm
Pituus 71.0mm
Rungon väri valkoinen
Rungon materiaali muovi



1-vaiheinen kiskotarvike Maytoni Unity 1-phase L connector musta

Tuotekoodi 18544

Brändi Maytoni
Korkeus 17.0mm
Leveys 70.0mm
Pituus 70.0mm
Rungon väri musta
Rungon materiaali muovi



1-vaiheinen kiskotarvike Maytoni Unity 1-phase T connector musta

Tuotekoodi 18549

Brändi Maytoni
Korkeus 17.0mm
Leveys 70.0mm
Pituus 106.0mm
Rungon väri musta
Rungon materiaali muovi



1-vaiheinen kiskotarvike Maytoni Unity 1-phase X connector musta

Tuotekoodi 18547

Brändi Maytoni
Korkeus 23.0mm
Leveys 110.0mm
Pituus 110.0mm
Rungon väri musta
Rungon materiaali muovi



Virtakisko Maytoni Unity 1-phase X connector valkoinen

Tuotekoodi 18538

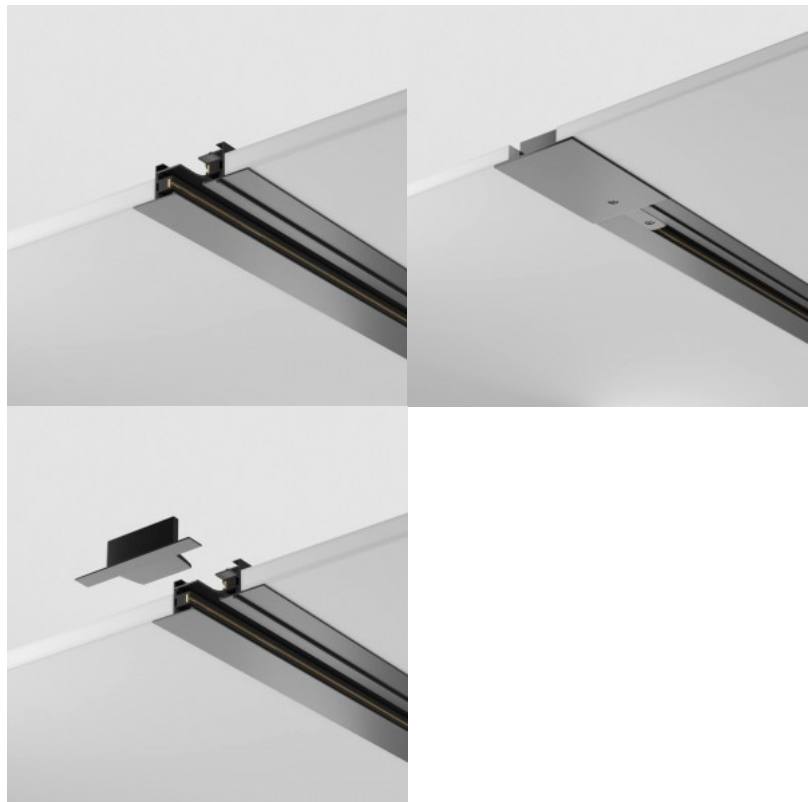
Brändi Maytoni
Korkeus 23.0mm
Leveys 110.0mm
Pituus 110.0mm
Rungon väri valkoinen
Rungon materiaali muovi



Virtakisko Maytoni Unity 1F 1m musta 230V

Tuotekoodi 20491

Brändi Maytoni
Syöttöjännite 230V
Korkeus 20.0mm
Leveys 1000.0mm
Pituus 60.0mm
Paino 460 g
Paketin paino 460 g
Paketissa 1kpl
Rungon väri musta
Rungon materiaali alumiini
Käyttöympäristö sisäkäyttöön
Takuu 2 vuotta



Virtakisko Maytoni Unity 1F 1m valkoinen 230V

Tuotekoodi 20492

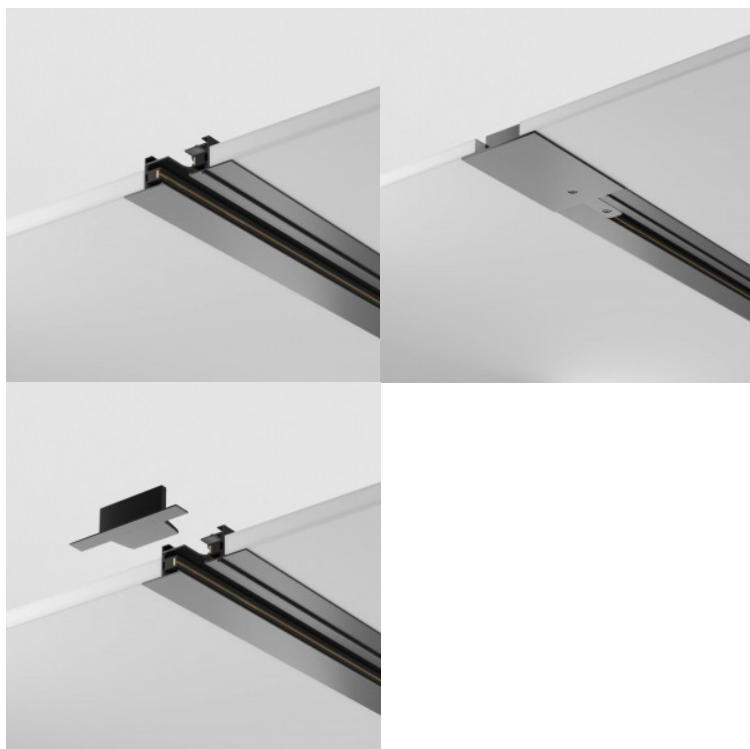
Brändi Maytoni
 Syöttöjännite 230V
 Korkeus 20.0mm
 Leveys 1000.0mm
 Pituus 60.0mm
 Paino 460 g
 Paketin paino 460 g
 Paketissa 1kpl
 Rungon väri valkoinen
 Rungon materiaali alumiini
 Käyttöympäristö sisäkäyttöön
 Takuu 2 vuotta



Virtakisko Maytoni Unity 1F 2m musta 230V

Tuotekoodi 20494

Brändi Maytoni
 Syöttöjännite 230V
 Korkeus 20.0mm
 Leveys 1000.0mm
 Pituus 60.0mm
 Paino 460 g
 Paketin paino 460 g
 Paketissa 1kpl
 Rungon väri musta
 Rungon materiaali alumiini
 Käyttöympäristö sisäkäyttöön
 Takuu 2 vuotta



Virtakisko Maytoni Unity 1F 2m valkoinen 230V

Tuotekoodi 20493

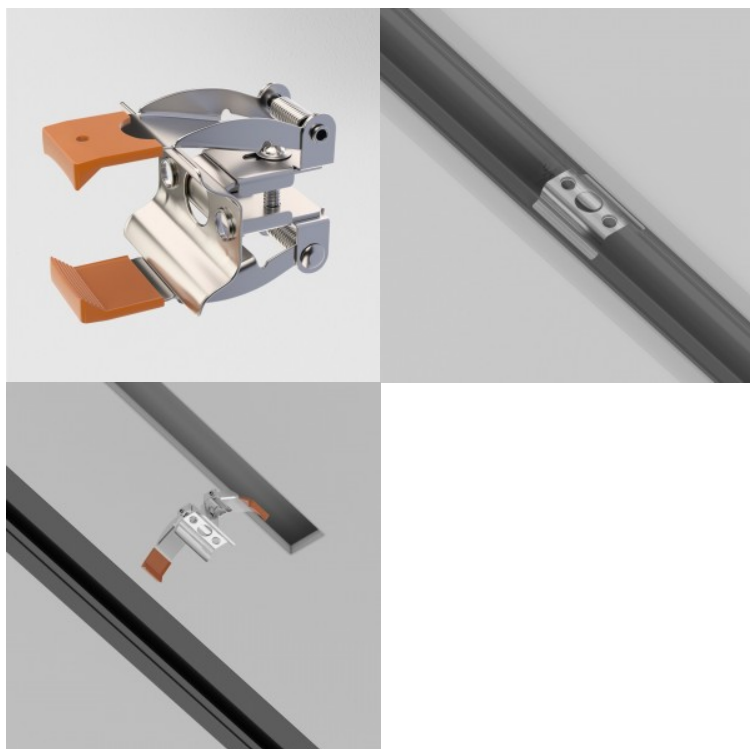
Brändi Maytoni
Syöttöjännite 230V
Korkeus 20.0mm
Leveys 2000.0mm
Pituus 60.0mm
Paino 460 g
Paketin paino 460 g
Paketissa 1kpl
Rungon väri valkoinen
Rungon materiaali alumiini
Käyttöympäristö sisäkäyttöön
Takuu 2 vuotta



1-vaiheinen kiskotarvike Maytoni Unity IP20

Tuotekoodi 21490

Brändi Maytoni
Kotelointiluokka IP20
Korkeus 37.0mm
Leveys 32.0mm
Pituus 45.0mm
Käyttöympäristö sisäkäyttöön
Takuu 2 vuotta



1-vaiheinen kiskotarvike Maytoni Unity T connector valkoinen

Tuotekoodi 18539

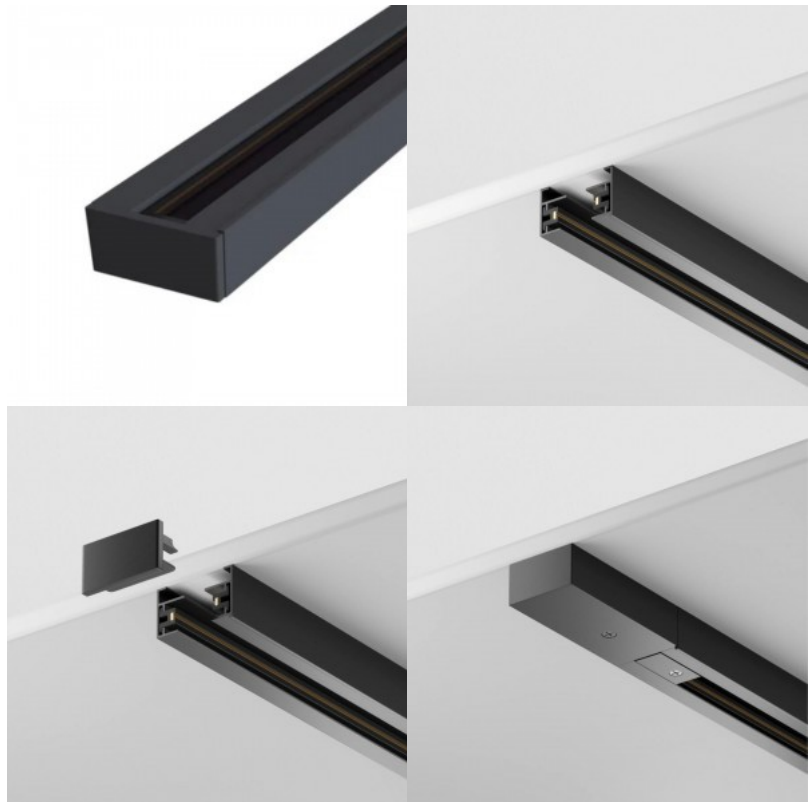
Brändi Maytoni
Korkeus 17.0mm
Leveys 70.0mm
Pituus 106.0mm
Rungon väri valkoinen
Rungon materiaali muovi
Takuu 2 vuotta



Virtakisko Unity 1F 1m musta 230V

Tuotekoodi 18349

Syöttöjännite 230V
Korkeus 20.0mm
Leveys 34.0mm
Pituus 1000.0mm
Paketissa 1kpl
Rungon väri musta



Virtakisko Unity 1F 1m valkoinen 230V

Tuotekoodi 18353

Syöttöjännite 230V
Korkeus 20.0mm
Leveys 1000.0mm
Pituus 34.0mm
Paketissa 1kpl
Rungon väri valkoinen



Virtakisko Unity 1F 2m musta 230V

Tuotekoodi 18351

Syöttöjännite 230V
Korkeus 20.0mm
Leveys 34.0mm
Pituus 2000.0mm
Paketissa 1kpl
Rungon väri musta



Virtakisko Unity 1F 2m valkoinen 230V

Tuotekoodi 18352

Syöttöjännite 230V
Korkeus 20.0mm
Leveys 34.0mm
Pituus 2000.0mm
Paketissa 1kpl
Rungon väri valkoinen

