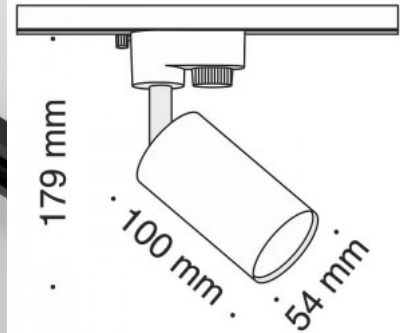


Kiskovalaisin Focus Mini musta 230V GU10 IP20

Tuotekoodi 18356

Syöttöjännite 230V
Maksimiteho 50W/1m
Kanta GU10
Kotelointiluokka IP20
Korkeus 100.0mm
Pituus 179.0mm
Halkaisija 54.0mm
Paketissa 1kpl
Laatikossa 30kpl
Rungon väri musta
Rungon materiaali alumiini
Käyttöympäristö sisäkäyttöön
Käyttölämpötila -20 ~ 40°C
Sertifikaatit CE
Takuu 5 vuotta



Kiskovalaisin Light4U Irmin Opal musta 22W 2400lm 110° IP20 930

Tuotekoodi 20391

Brändi [Light4U](#)
Lähtöjännite 220-240V
Teho 22W
Valovirta 2400luumenia
Valaistusteho lm79 109W
Väriämpötila lämmin valkoinen 3000K
Linssin kulma 110
Cri 90
Kotelointiluokka IP20
Käyttöikä 100000h
Korkeus 39.0mm
Leveys 853.0mm
Pituus 44.5mm
Paino 1.4 kg
Rungon väri musta
Rungon materiaali alumiini
Käyttöympäristö sisäkäyttöön
Takuu 5 vuotta



Kiskovalaisin Light4U Irmin Opal valkoinen 22W 2400lm 110° IP20 930

Tuotekoodi 20389

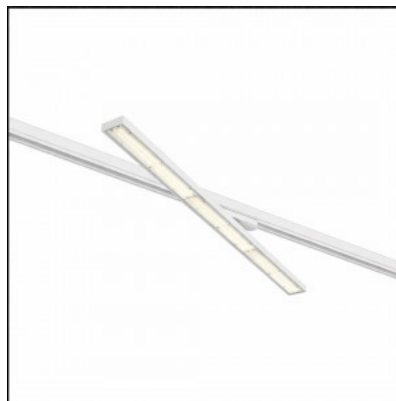
Brändi [Light4U](#)
Lähtöjännite 220-240V
Teho 22W
Valovirta 2400luumena
Valaistusteho lm79 109W
Väriämpötila lämmin valkoinen 3000K
Linssin kulma 110
Cri 90
Kotelointiluokka IP20
Käyttöikä 100000h
Korkeus 39.0mm
Leveys 853.0mm
Pituus 44.5mm
Paino 1.4 kg
Rungon väri valkoinen
Rungon materiaali alumiini
Käyttöympäristö sisäkäyttöön
Takuu 5 vuotta



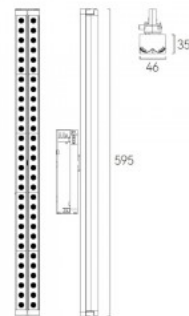
Kiskovalaisin LINEAR L51 UGR17 valkoinen 230V 40W 4800lm 80° IP20 DALI 930

Tuotekoodi 23120 DALI dimmable

Syöttöjännite 230V
Himmennettävä DALI
Teho 40W
Maksimiteho 40W/1m
Nimellisvirta 1050mA
Valovirta 4800luumena
Valaistusteho lm79 120W
Väriämpötila lämmin valkoinen 3000K
Linssin kulma 80
Cri 90
Sdcm - macadam ellipses 3
Kotelointiluokka IP20
Llmf tm21 L80B10 @25°C 50.000h
Korkeus 35.0mm
Leveys 46.0mm
Pituus 595.0mm
Rungon väri valkoinen
Rungon materiaali alumiini + muovi
Iskunkestävyys IK02
Käyttöympäristö sisäkäyttöön



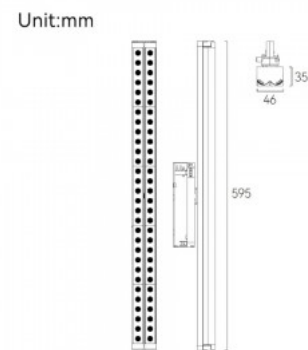
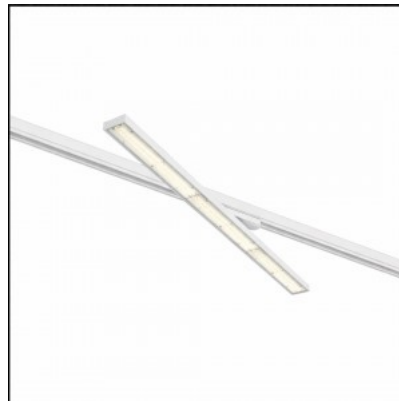
Unit:mm



Kiskovalaisin LINEAR L51 UGR17 valkoinen 230V 40W 5000lm 80° IP20 DALI 940

Tuotekoodi 23062 DALI dimmable

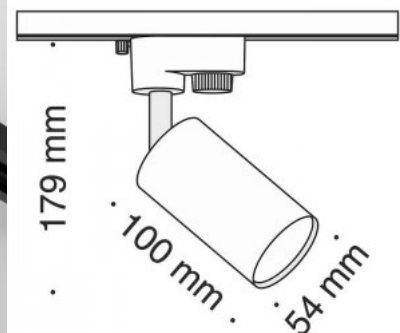
Syöttöjännite 230V
Himmennettävä DALI
Teho 40W
Maksimiteho 40W/1m
Nimellisvirta 1050mA
Valovirta 5000luumenia
Valaistusteho 1m79 125W
Väriämpötila päivänvalkoinen 4000K
Linssin kulma 80
Cri 90
Sdcm - macadam ellipses 3
Kotelointiluokka IP20
Llmf tm21 L80B10 @25°C 50.000h
Korkeus 35.0mm
Leveys 46.0mm
Pituus 595.0mm
Rungon väri valkoinen
Rungon materiaali alumiini + muovi
Iskunkestävyys IK02
Käyttöympäristö sisäkäyttöön



1-vaiheinen kiskovalaisin Maytoni Focus Mini musta 230V GU10 IP20

Tuotekoodi 20394

Brändi Maytoni
Syöttöjännite 230V
Maksimiteho 50W/1m
Kanta GU10
Kotelointiluokka IP20
Paketissa 1kpl
Laatikossa 30kpl
Rungon väri musta
Rungon materiaali alumiini
Käyttöympäristö sisäkäyttöön
Käyttölämpötila -20 ~ 40°C
Sertifikaatit CE
Takuu 5 vuotta



Kiskovalaisin Maytoni Trinity Vuoro musta 10W 750lm 24° IP20 930

Tuotekoodi 21561

Brändi Maytoni
Teho 10W
Valovirta 750luumena
Valaistusteho lm79 75W
Väriämpötila lämmin valkoinen 3000K
Linssin kulma 24
Cri 90
Kotelointiluokka IP20
Käyttöikä 30000h
Korkeus 180.0mm
Pituus 118.0mm
Halkaisija 78.0mm
Rungon väri musta
Rungon materiaali alumiini
Käyttöympäristö sisäkäyttöön
Takuu 5 vuotta



Kiskovalaisin Maytoni Trinity Vuoro musta 10W 800lm 24° IP20 940

Tuotekoodi 21563

Brändi Maytoni
Teho 10W
Valovirta 800luumena
Valaistusteho lm79 80W
Väriämpötila päivänvalkoinen 4000K
Linssin kulma 24
Cri 90
Kotelointiluokka IP20
Käyttöikä 30000h
Korkeus 180.0mm
Pituus 118.0mm
Halkaisija 78.0mm
Rungon väri musta
Rungon materiaali alumiini
Käyttöympäristö sisäkäyttöön
Takuu 5 vuotta



Kiskovalaisin Maytoni Trinity Vuoro valkoinen 10W 750lm 24° IP20 930

Tuotekoodi 21562

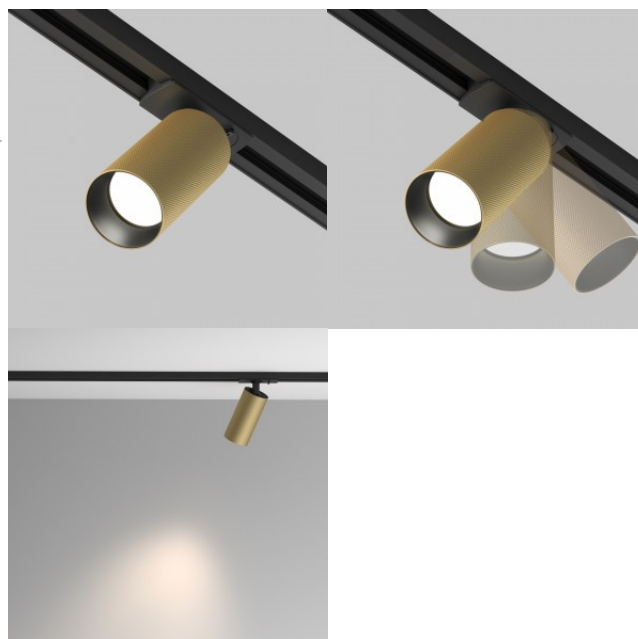
Brändi Maytoni
Teho 10W
Valovirta 750luumena
Valaistusteho lm79 75W
Väriämpötila lämmin valkoinen 3000K
Linssin kulma 24
Cri 90
Kotelointiluokka IP20
Käyttöikä 30000h
Korkeus 180.0mm
Pituus 118.0mm
Halkaisija 78.0mm
Rungon väri valkoinen
Rungon materiaali alumiini
Käyttöympäristö sisäkäyttöön
Takuu 5 vuotta



1-vaiheinen kiskovalaisin Maytoni Unity Artisan musta / kultainen 230V GU10 IP20

Tuotekoodi 20483

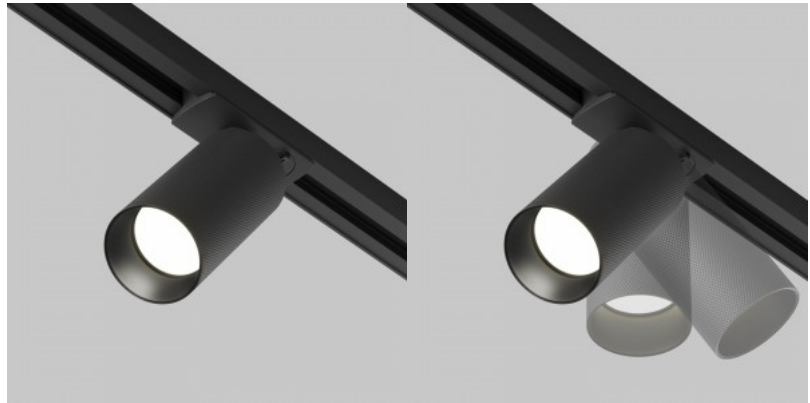
Brändi Maytoni
Syöttöjännite 230V
Kanta GU10
Kotelointiluokka IP20
Korkeus 108.0mm
Leveys 140.0mm
Pituus 82.0mm
Halkaisija 54.0mm
Paino 160 g
Paketin paino 180 g
Rungon väri musta / kultainen
Rungon materiaali alumiini
Käyttöympäristö sisäkäyttöön
Sertifikaatit CE
Takuu 2 vuotta



1-vaiheinen kiskovalaisin Maytoni Unity Artisan musta 230V GU10 IP20

Tuotekoodi 20181

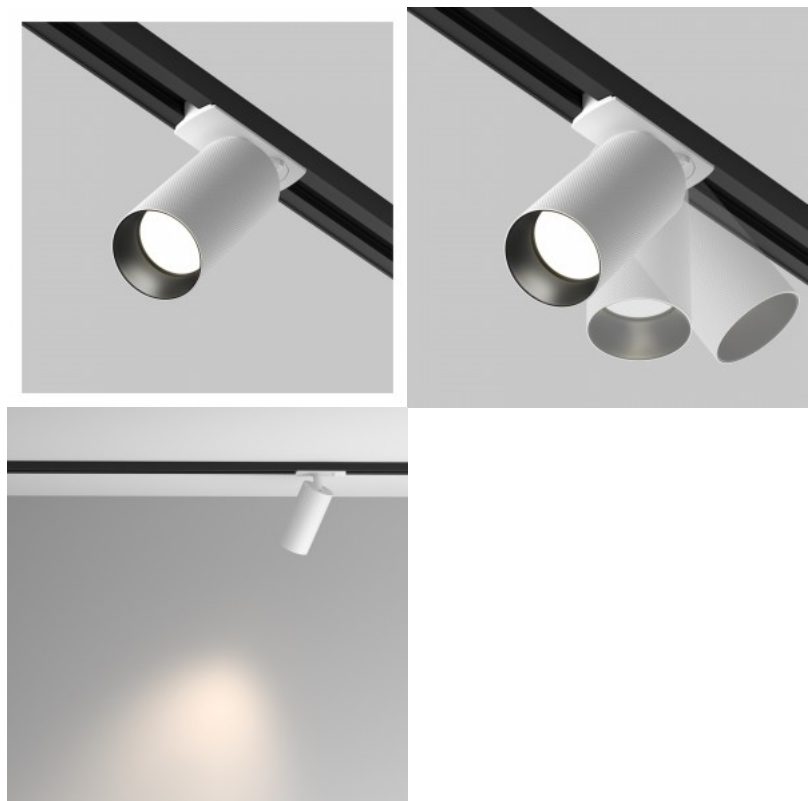
Brändi Maytoni
Syöttöjännite 230V
Kanta GU10
Kotelointiluokka IP20
Korkeus 108.0mm
Leveys 140.0mm
Pituus 82.0mm
Halkaisija 54.0mm
Paino 160 g
Paketin paino 180 g
Rungon väri musta
Rungon materiaali alumiini
Käyttöympäristö sisäkäyttöön
Sertifikaatit CE
Takuu 2 vuotta



1-vaiheinen kiskovalaisin Maytoni Unity Artisan valkoinen 230V GU10 IP20

Tuotekoodi 20484

Brändi Maytoni
Syöttöjännite 230V
Kanta GU10
Kotelointiluokka IP20
Korkeus 108.0mm
Leveys 140.0mm
Pituus 82.0mm
Halkaisija 54.0mm
Paino 160 g
Paketin paino 180 g
Rungon väri valkoinen
Rungon materiaali alumiini
Käyttöympäristö sisäkäyttöön
Sertifikaatit CE
Takuu 2 vuotta



1-vaiheinen kiskovalaisin Maytoni Unity Basis Rot musta 230V 10W 620lm 30° IP20 930

Tuotekoodi 20600

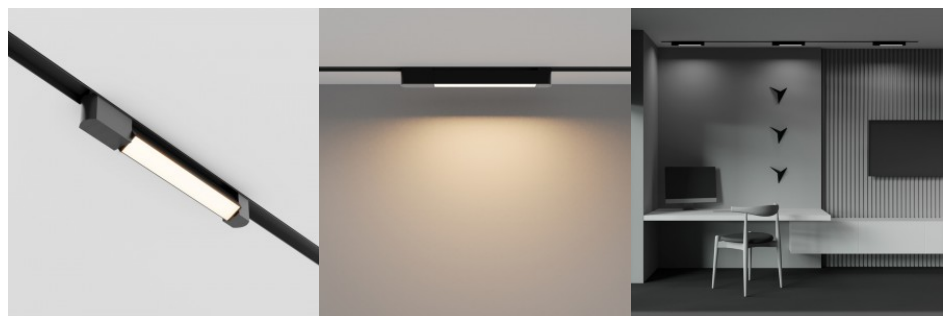
Brändi Maytoni
Syöttöjännite 230V
Teho 10W
Valovirta 620luumena
Valaistusteho lm79 62W
Väriämpötila lämmin valkoinen 3000K
Linssin kulma 30
Cri 90
Kotelointiluokka IP20
Korkeus 46.0mm
Leveys 382.0mm
Pituus 33.0mm
Paino 300 g
Paketin paino 400 g
Paketissa 1kpl
Rungon väri musta
Rungon materiaali alumiini
Käyttöympäristö sisäkäyttöön
Käyttölämpötila -20 ~ 40°C
Sertifikaatit CE
Takuu 3 vuotta



1-vaiheinen kiskovalaisin Maytoni Unity Basis Rot musta 230V 12W 780lm 110° IP20 930

Tuotekoodi 20503

Brändi Maytoni
Syöttöjännite 230V
Teho 12W
Maksimiteho 12W/1m
Valovirta 780luumena
Valaistusteho lm79 65W
Väriämpötila lämmin valkoinen 3000K
Linssin kulma 110
Cri 90
Kotelointiluokka IP20
Korkeus 46.0mm
Leveys 382.0mm
Pituus 33.0mm
Paino 300 g
Paketin paino 400 g
Paketissa 1kpl
Rungon väri musta
Rungon materiaali alumiini
Käyttöympäristö sisäkäyttöön
Käyttölämpötila -20 ~ 40°C
Sertifikaatit CE
Takuu 3 vuotta



1-vaiheinen kiskovalaisin Maytoni Unity Basis Rot musta 230V 12W 780lm 110° IP20 940

Tuotekoodi 20504

Brändi Maytoni
Syöttöjännite 230V
Teho 12W
Maksimiteho 12W/1m
Valovirta 780luumena
Valaistusteho lm79 65W
Väriämpötila päivänvalkoinen 4000K
Linssin kulma 110
Cri 90
Kotelointiluokka IP20
Korkeus 46.0mm
Leveys 382.0mm
Pituus 33.0mm
Paino 300 g
Paketin paino 400 g
Paketissa 1kpl
Rungon väri musta
Rungon materiaali alumiini
Käyttöympäristö sisäkäyttöön
Käyttölämpötila -20 ~ 40°C
Sertifikaatit CE
Takuu 3 vuotta



1-vaiheinen kiskovalaisin Maytoni Unity Basis Rot musta 230V 22W 1130lm 30° IP20 3000K lämmin valkoinen

Tuotekoodi 20839

Brändi Maytoni
Syöttöjännite 230V
Teho 22W
Valovirta 1130luumena
Valaistusteho lm79 51W
Väriämpötila lämmin valkoinen 3000K
Linssin kulma 30
Kotelointiluokka IP20
Korkeus 46.0mm
Leveys 510.0mm
Pituus 33.0mm
Paino 500 g
Paketin paino 600 g
Paketissa 1kpl
Rungon väri musta
Rungon materiaali alumiini
Käyttöympäristö sisäkäyttöön
Käyttölämpötila -20 ~ 40°C
Sertifikaatit CE
Takuu 3 vuotta



Kiskovalaisin Maytoni Unity Basis Rot musta 230V 24W 1540lm 110° IP20 930

Tuotekoodi 21492

Brändi Maytoni
Syöttöjännite 230V
Teho 24W
Valovirta 1540luumenia
Valaistusteho lm79 64W
Väriämpötila lämmin valkoinen 3000K
Linssin kulma 110
Cri 90
Kotelointiluokka IP20
Korkeus 57.0mm
Leveys 57.0mm
Pituus 33.0mm
Rungon väri musta
Rungon materiaali alumiini + muovi
Käyttöympäristö sisäkäyttöön
Takuu 3 vuotta



Kiskovalaisin Maytoni Unity Basis Rot musta 230V 24W 1900lm 110° IP20 940

Tuotekoodi 21494

Brändi Maytoni
Syöttöjännite 230V
Teho 24W
Valovirta 1900luumenia
Valaistusteho lm79 79W
Väriämpötila päivänvalkoinen 4000K
Linssin kulma 110
Cri 90
Kotelointiluokka IP20
Korkeus 57.0mm
Leveys 51.0mm
Pituus 33.0mm
Rungon väri musta
Rungon materiaali alumiini + muovi
Käyttöympäristö sisäkäyttöön
Takuu 3 vuotta



1-vaiheinen kiskovalaisin Maytoni Unity Basis Rot valkoinen 230V 10W 620lm 30° IP20 930

Tuotekoodi 20840

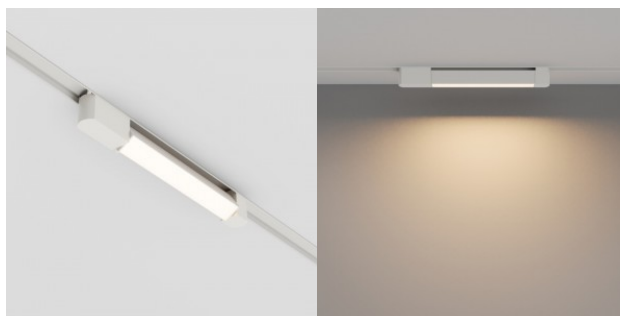
Brändi Maytoni
Syöttöjännite 230V
Teho 10W
Valovirta 620luumena
Valaistusteho lm79 62W
Väriämpötila lämmin valkoinen 3000K
Linssin kulma 30
Cri 90
Kotelointiluokka IP20
Korkeus 46.0mm
Leveys 382.0mm
Pituus 33.0mm
Paino 300 g
Paketin paino 400 g
Paketissa 1kpl
Rungon väri valkoinen
Rungon materiaali alumiini
Käyttöympäristö sisäkäyttöön
Käyttölämpötila -20 ~ 40°C
Sertifikaatit CE
Takuu 3 vuotta



1-vaiheinen kiskovalaisin Maytoni Unity Basis Rot valkoinen 230V 12W 780lm 110° IP20 930

Tuotekoodi 20505

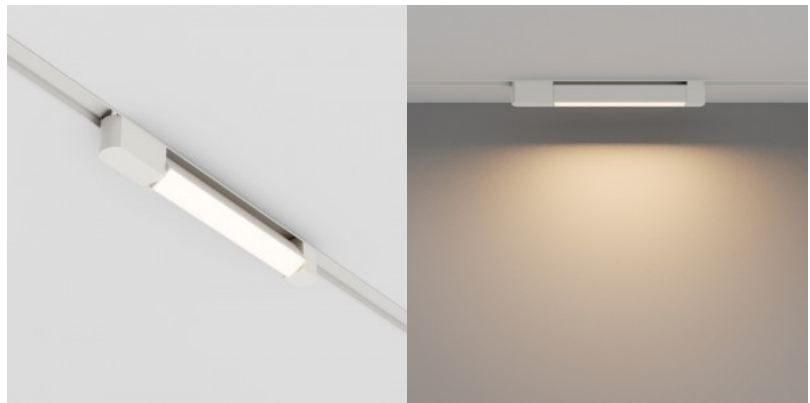
Brändi Maytoni
Syöttöjännite 230V
Teho 12W
Maksimiteho 12W/1m
Valovirta 780luumena
Valaistusteho lm79 65W
Väriämpötila lämmin valkoinen 3000K
Linssin kulma 110
Cri 90
Kotelointiluokka IP20
Korkeus 46.0mm
Leveys 382.0mm
Pituus 33.0mm
Paino 300 g
Paketin paino 400 g
Paketissa 1kpl
Rungon väri valkoinen
Rungon materiaali alumiini
Käyttöympäristö sisäkäyttöön
Käyttölämpötila -20 ~ 40°C
Sertifikaatit CE
Takuu 3 vuotta



1-vaiheinen kiskovalaisin Maytoni Unity Basis Rot valkoinen 230V 12W 780lm 110° IP20 940

Tuotekoodi 20506

Brändi Maytoni
 Syöttöjännite 230V
 Teho 12W
 Maksimiteho 12W/1m
 Valovirta 780luumena
 Valaistusteho lm79 65W
 Väriämpötila päivänvalkoinen 4000K
 Linssin kulma 110
 Cri 90
 Kotelointiluokka IP20
 Korkeus 46.0mm
 Leveys 382.0mm
 Pituus 33.0mm
 Paino 300 g
 Paketin paino 400 g
 Paketissa 1kpl
 Rungon väri valkoinen
 Rungon materiaali alumiini
 Käyttöympäristö sisäkäyttöön
 Käyttölämpötila -20 ~ 40°C
 Sertifikaatit CE
 Takuu 3 vuotta



Kiskovalaisin Maytoni Unity Basis Rot valkoinen 230V 24W 1540lm 110° IP20 930

Tuotekoodi 21493

Brändi Maytoni
 Syöttöjännite 230V
 Teho 24W
 Valovirta 1540luumena
 Valaistusteho lm79 64W
 Väriämpötila lämmin valkoinen 3000K
 Linssin kulma 110
 Cri 90
 Kotelointiluokka IP20
 Korkeus 57.0mm
 Leveys 510.0mm
 Pituus 33.0mm
 Rungon väri valkoinen
 Rungon materiaali alumiini + muovi
 Käyttöympäristö sisäkäyttöön
 Takuu 3 vuotta



Kiskovalaisin Maytoni Unity Basis Rot valkoinen 230V 24W 1900lm 110° IP20 940

Tuotekoodi 21495

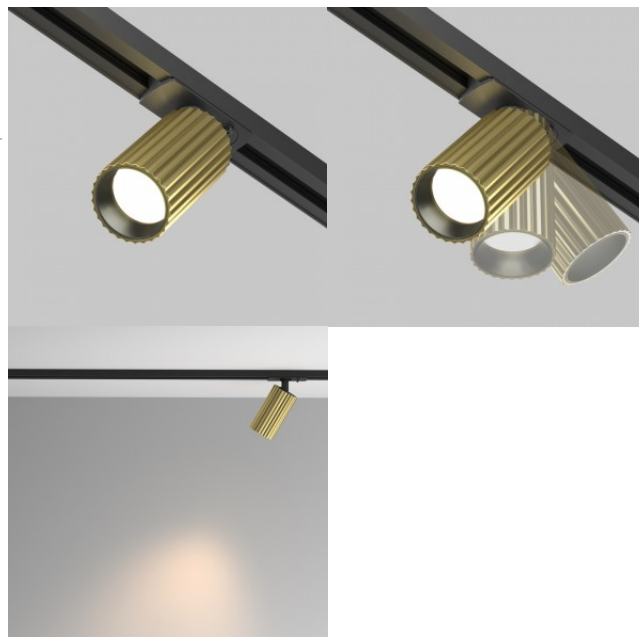
Brändi Maytoni
Syöttöjännite 230V
Teho 24W
Valovirta 1900luumenia
Valaistusteho lm79 79W
Väriämpötila päivänvalkoinen 4000K
Linssin kulma 110
Cri 90
Kotelointiluokka IP20
Korkeus 46.0mm
Leveys 510.0mm
Pituus 33.0mm
Rungon väri valkoinen
Rungon materiaali alumiini + muovi
Käyttöympäristö sisäkäyttöön
Takuu 3 vuotta



Kiskovalaisin Maytoni Unity Calipso musta / kultainen 230V GU10 IP20

Tuotekoodi 20487

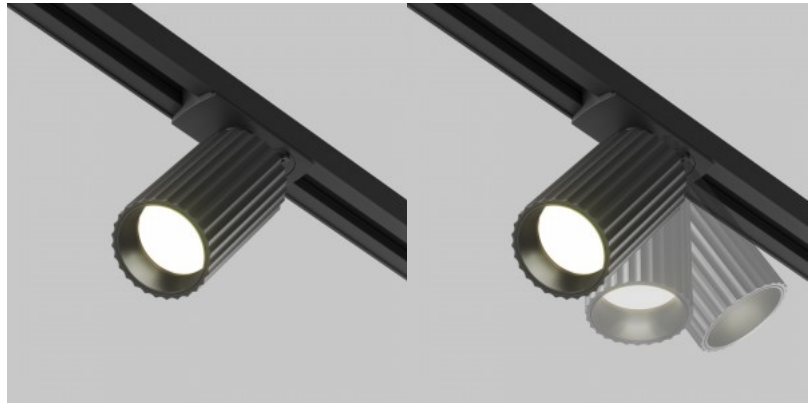
Brändi Maytoni
Syöttöjännite 230V
Kanta GU10
Kotelointiluokka IP20
Korkeus 132.0mm
Leveys 100.0mm
Pituus 82.0mm
Halkaisija 56.0mm
Paino 160 g
Paketin paino 180 g
Rungon väri musta / kultainen
Rungon materiaali alumiini
Käyttöympäristö sisäkäyttöön
Sertifikaatit CE
Takuu 2 vuotta



1-vaiheinen kiskovalaisin Maytoni Unity Calipso musta 230V GU10 IP20

Tuotekoodi 20485

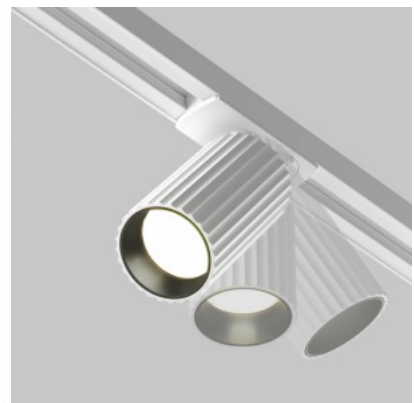
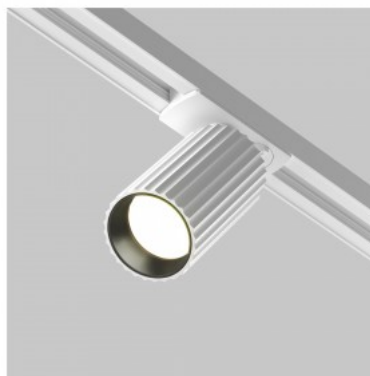
Brändi Maytoni
Syöttöjännite 230V
Kanta GU10
Kotelointiluokka IP20
Korkeus 132.0mm
Leveys 100.0mm
Pituus 82.0mm
Halkaisija 56.0mm
Paino 160 g
Paketin paino 180 g
Rungon väri musta
Rungon materiaali alumiini
Käyttöympäristö sisäkäyttöön
Sertifikaatit CE
Takuu 2 vuotta



1-vaiheinen kiskovalaisin Maytoni Unity Calipso valkoinen 230V GU10 IP20

Tuotekoodi 20486

Brändi Maytoni
Syöttöjännite 230V
Kanta GU10
Kotelointiluokka IP20
Korkeus 132.0mm
Leveys 100.0mm
Pituus 82.0mm
Halkaisija 56.0mm
Paino 160 g
Paketin paino 180 g
Rungon väri valkoinen
Rungon materiaali alumiini
Käyttöympäristö sisäkäyttöön
Sertifikaatit CE
Takuu 2 vuotta



1-vaiheinen kiskovalaisin Maytoni Unity Focus Dim musta 230V 12W 900lm 50° IP20 TRIAC 930

Tuotekoodi 20115 TRIAC dimmable

Brändi Maytoni
Syöttöjännite 230V
Himmennettävä TRIAC
Teho 12W
Maksimiteho 12W/1m
Valovirta 900luumena
Valaistusteho 1m79 75W
Väriämpötila lämmin valkoinen 3000K
Linssin kulma 50
Cri 90
Kotelointiluokka IP20
Käyttöikä 50000h
Korkeus 158.0mm
Leveys 82.0mm
Halkaisija 82.0mm
Paino 280 g
Paketin paino 320 g
Rungon väri musta
Rungon materiaali alumiini
Käyttöympäristö sisäkäyttöön
Sertifikaatit CE
Takuu 5 vuotta



1-vaiheinen kiskovalaisin Maytoni Unity Focus Dual musta / kultainen 230V 6W 460lm 36° IP20 930

Tuotekoodi 20489

Brändi Maytoni
Syöttöjännite 230V
Teho 6W
Valovirta 460luumena
Valaistusteho 1m79 77W
Väriämpötila lämmin valkoinen 3000K
Linssin kulma 36
Cri 90
Kotelointiluokka IP20
Käyttöikä 50000h
Korkeus 325.0mm
Leveys 81.5mm
Pituus 30.0mm
Halkaisija 30.0mm
Paino 250 g
Paketin paino 380 g
Rungon väri musta / kultainen
Rungon materiaali alumiini
Käyttöympäristö sisäkäyttöön
Sertifikaatit CE
Takuu 5 vuotta



1-vaiheinen kiskovalaisin Maytoni Unity Focus Dual musta 230V 6W 460lm 36° IP20 930

Tuotekoodi 20490

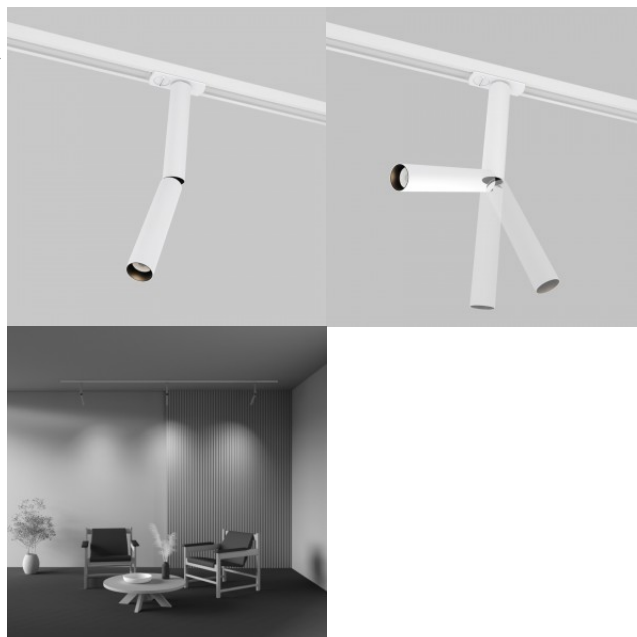
Brändi Maytoni
Syöttöjännite 230V
Teho 6W
Valovirta 460luumena
Valaistusteho lm79 77W
Väriämpötila lämmin valkoinen 3000K
Linssin kulma 36
Cri 90
Kotelointiluokka IP20
Käyttöikä 50000h
Korkeus 325.0mm
Leveys 81.5mm
Pituus 30.0mm
Halkaisija 30.0mm
Paino 250 g
Paketin paino 380 g
Rungon väri musta
Rungon materiaali alumiini
Käyttöympäristö sisäkäyttöön
Sertifikaatit CE
Takuu 5 vuotta



1-vaiheinen kiskovalaisin Maytoni Unity Focus Dual valkoinen 230V 6W 460lm 36° IP20 930

Tuotekoodi 20488

Brändi Maytoni
Syöttöjännite 230V
Teho 6W
Valovirta 460luumena
Valaistusteho lm79 77W
Väriämpötila lämmin valkoinen 3000K
Linssin kulma 36
Cri 90
Kotelointiluokka IP20
Käyttöikä 50000h
Korkeus 325.0mm
Leveys 81.5mm
Pituus 30.0mm
Halkaisija 30.0mm
Paino 250 g
Paketin paino 380 g
Rungon väri valkoinen
Rungon materiaali alumiini
Käyttöympäristö sisäkäyttöön
Sertifikaatit CE
Takuu 5 vuotta



Kiskovalaisin Maytoni Unity Focus LED 12W 900lm 50° 930

Tuotekoodi 19233

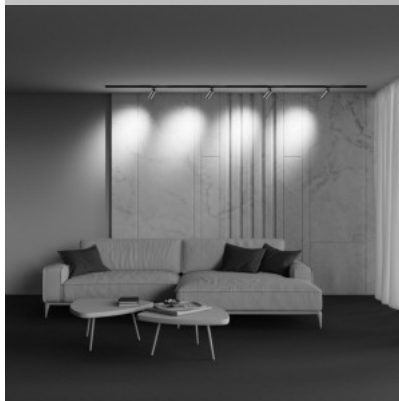
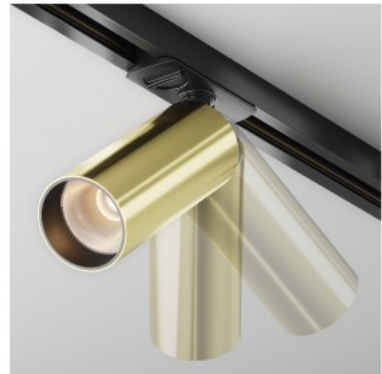
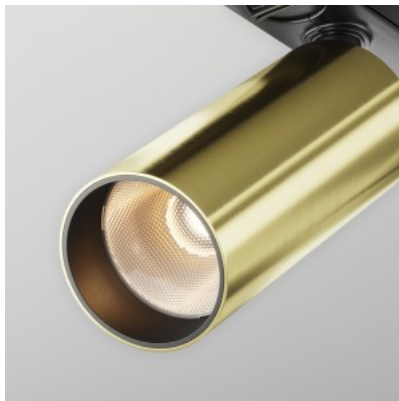
Brändi Maytoni
Teho 12W
Valovirta 900luumena
Valaistusteho lm79 75W
Väriämpötila lämmin valkoinen 3000K
Linssin kulma 50
Cri 90
Käyttöikä 50000h
Korkeus 158.0mm
Leveys 125.0mm
Pituus 93.0mm
Halkaisija 52.0mm
Takuu 5 vuotta



Kiskovalaisin Maytoni Unity Focus LED kultainen 230V 12W 900lm 50° IP20 930

Tuotekoodi 21503

Brändi Maytoni
Syöttöjännite 230V
Teho 12W
Valovirta 900luumena
Valaistusteho lm79 75W
Väriämpötila lämmin valkoinen 3000K
Linssin kulma 50
Cri 90
Kotelointiluokka IP20
Käyttöikä 50000h
Korkeus 158.0mm
Leveys 82.0mm
Pituus 125.0mm
Halkaisija 52.0mm
Rungon väri kultainen
Rungon materiaali alumiini
Käyttöympäristö sisäkäyttöön
Takuu 2 vuotta



Kiskovalaisin Maytoni Unity Focus LED musta 230V 12W 900lm 50° IP20 940

Tuotekoodi 21501

Brändi Maytoni
Syöttöjännite 230V
Teho 12W
Valovirta 900luumena
Valaistusteho 1m79 75W
Väriämpötila päivänvalkoinen 4000K
Linssin kulma 50
Cri 90
Koteloitusluokka IP20
Käyttöikä 50000h
Korkeus 158.0mm
Leveys 82.0mm
Pituus 125.0mm
Halkaisija 52.0mm
Rungon väri musta
Rungon materiaali alumiini
Käyttöympäristö sisäkäyttöön
Takuu 5 vuotta



1-vaiheinen kiskovalaisin Maytoni Unity Focus LED valkoinen 230V 12W 900lm 50° IP20 3000K lämmin valkoinen

Tuotekoodi 20396

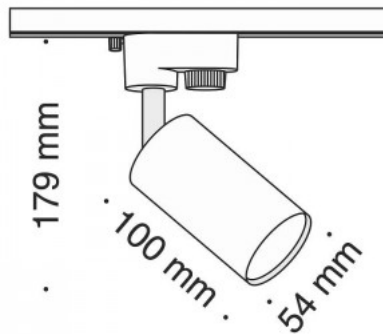
Brändi Maytoni
Syöttöjännite 230V
Teho 12W
Valovirta 900luumena
Valaistusteho 1m79 75W
Väriämpötila lämmin valkoinen 3000K
Linssin kulma 50
Koteloitusluokka IP20
Käyttöikä 50000h
Korkeus 158.0mm
Leveys 125.0mm
Pituus 82.0mm
Halkaisija 52.0mm
Paino 280 g
Paketin paino 310 g
Rungon väri valkoinen
Rungon materiaali alumiini
Käyttöympäristö sisäkäyttöön
Sertifikaatit CE
Takuu 5 vuotta



1-vaiheinen kiskovalaisin Maytoni Unity Focus Mini valkoinen 230V GU10 IP20

Tuotekoodi 19519

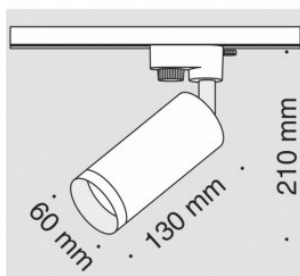
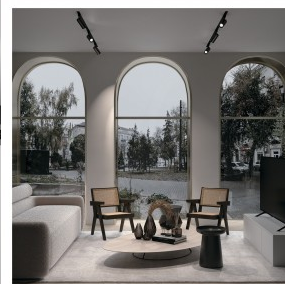
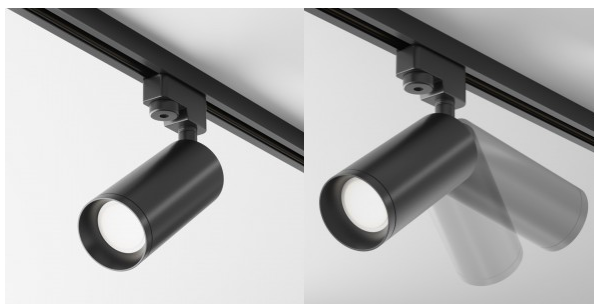
Brändi Maytoni
Syöttöjännite 230V
Kanta GU10
Koteloiluokka IP20
Korkeus 179.0mm
Halkaisija 54.0mm
Rungon väri valkoinen
Rungon materiaali alumiini
Käyttöympäristö sisäkäyttöön
Käyttölämpötila -20 ~ 40°C
Sertifikaatit CE
Takuu 2 vuotta



1-vaiheinen kiskovalaisin Maytoni Unity Focus musta 230V GU10 IP20

Tuotekoodi 19518

Brändi Maytoni
Syöttöjännite 230V
Kanta GU10
Koteloiluokka IP20
Korkeus 210.0mm
Minimipituus 130.0mm
Halkaisija 60.0mm
Paino 300 g
Paketin paino 343 g
Rungon väri musta
Rungon materiaali alumiini
Käyttöympäristö sisäkäyttöön
Käyttölämpötila -20 ~ 40°C
Sertifikaatit CE
Takuu 2 vuotta



1-vaiheinen kiskovalaisin Maytoni Unity Focus S kultainen 230V GU10 IP20

Tuotekoodi 20411

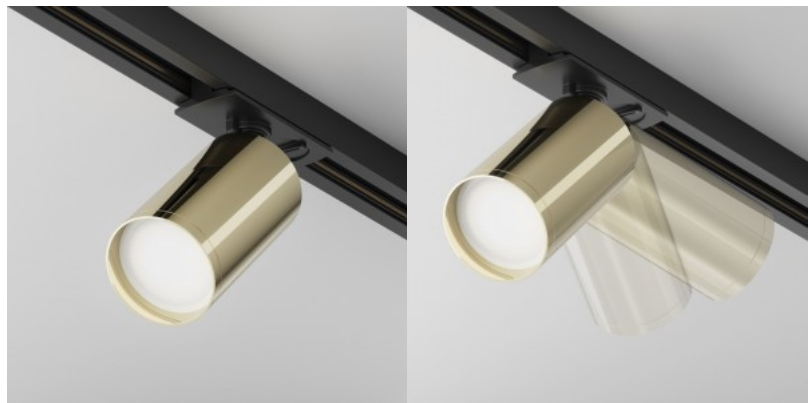
Brändi Maytoni
Syöttöjännite 230V
Kanta GU10
Kotelointiluokka IP20
Korkeus 125.0mm
Leveys 92.0mm
Halkaisija 52.0mm
Paino 130 g
Paketin paino 160 g
Rungon väri kultainen
Rungon materiaali alumiini
Käyttöympäristö sisäkäyttöön
Käyttölämpötila -20 ~ 40°C
Sertifikaatit CE
Takuu 2 vuotta



Kiskovalaisin Maytoni Unity Focus S musta / kultainen 230V 10W GU10 IP20

Tuotekoodi 21506

Brändi Maytoni
Syöttöjännite 230V
Teho 10W
Kanta GU10
Kotelointiluokka IP20
Korkeus 125.0mm
Pituus 92.0mm
Halkaisija 52.0mm
Rungon väri musta / kultainen
Rungon materiaali alumiini
Käyttöympäristö sisäkäyttöön
Takuu 2 vuotta



Kiskovalaisin Maytoni Unity Focus S musta / kultainen 230V 10W GU10 IP20

Tuotekoodi 21507

Brändi Maytoni
Syöttöjännite 230V
Teho 10W
Kanta GU10
Koteloiluokka IP20
Korkeus 125.0mm
Pituus 92.0mm
Halkaisija 52.0mm
Rungon väri musta / kultainen
Rungon materiaali alumiini
Käyttöympäristö sisäkäyttöön
Takuu 2 vuotta



1-vaiheinen kiskovalaisin Maytoni Unity Focus S musta 230V GU10 IP20

Tuotekoodi 19515

Brändi Maytoni
Syöttöjännite 230V
Kanta GU10
Koteloiluokka IP20
Korkeus 165.0mm
Halkaisija 58.0mm
Rungon väri musta
Rungon materiaali alumiini
Käyttöympäristö sisäkäyttöön
Käyttölämpötila -20 ~ 40°C
Sertifikaatit CE
Takuu 2 vuotta



1-vaiheinen kiskovalaisin Maytoni Unity Focus S musta 230V GU10 IP20

Tuotekoodi 20182

Brändi Maytoni
Syöttöjännite 230V
Kanta GU10
Kotelointiluokka IP20
Korkeus 125.0mm
Leveys 92.0mm
Halkaisija 52.0mm
Paino 130 g
Paketin paino 160 g
Paketissa 1kpl
Rungon väri musta
Rungon materiaali alumiini
Käyttöympäristö sisäkäyttöön
Käyttölämpötila -20 ~ 40°C
Sertifikaatit CE
Takuu 2 vuotta



Kiskovalaisin Maytoni Unity Focus S valkoinen / kultainen 230V 10W GU10 IP20

Tuotekoodi 21505

Brändi Maytoni
Syöttöjännite 230V
Teho 10W
Kanta GU10
Kotelointiluokka IP20
Korkeus 125.0mm
Pituus 92.0mm
Halkaisija 52.0mm
Rungon väri valkoinen / kultainen
Rungon materiaali alumiini
Käyttöympäristö sisäkäyttöön
Takuu 2 vuotta



1-vaiheinen kiskovalaisin Maytoni Unity Focus S valkoinen 230V GU10 IP20

Tuotekoodi 19511

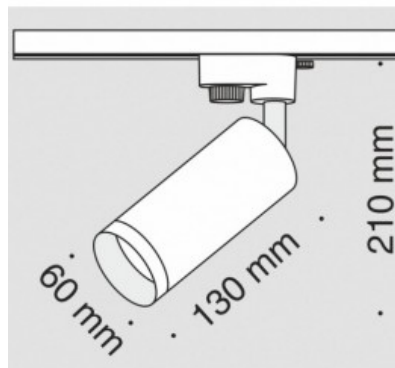
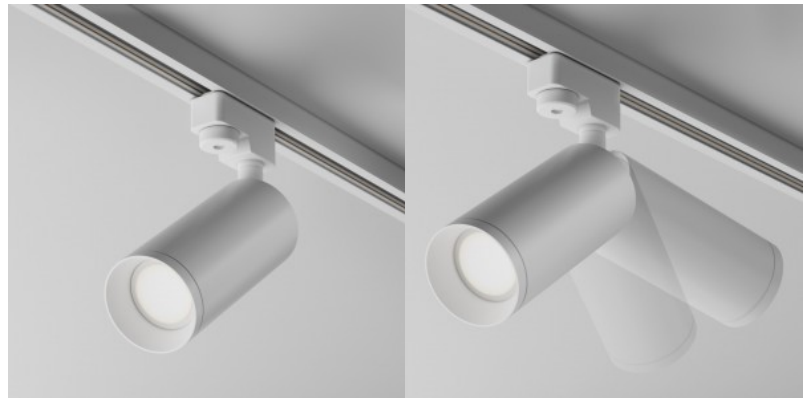
Brändi Maytoni
Syöttöjännite 230V
Maksimiteho 10W/1m
Kanta GU10
Kotelointiluokka IP20
Korkeus 125.0mm
Halkaisija 52.0mm
Paketissa 1kpl
Laatikossa 30kpl
Rungon väri valkoinen
Rungon materiaali alumiini
Käyttöympäristö sisäkäyttöön
Käyttölämpötila -20 ~ 40°C
Sertifikaatit CE
Takuu 5 vuotta



1-vaiheinen kiskovalaisin Maytoni Unity Focus valkoinen 230V GU10 IP20

Tuotekoodi 19516

Brändi Maytoni
Syöttöjännite 230V
Kanta GU10
Kotelointiluokka IP20
Korkeus 210.0mm
Halkaisija 60.0mm
Rungon väri valkoinen
Rungon materiaali alumiini
Käyttöympäristö sisäkäyttöön
Käyttölämpötila -20 ~ 40°C
Sertifikaatit CE



Kiskovalaisin Maytoni Unity Focus Zoom DIM musta 230V 12W 900lm 15-50° IP20 TRIAC 930

Tuotekoodi 21514 TRIAC dimmable

Brändi Maytoni
Syöttöjännite 230V
Himmennettävä TRIAC
Teho 12W
Valovirta 900luumena
Valaistusteho lm79 75W
Väriämpötila lämmin valkoinen 3000K
Linssin kulma 15-50
Cri 90
Koteloitusluokka IP20
Käyttöikä 50000h
Korkeus 158.0mm
Pituus 125.0mm
Halkaisija 55.0mm
Rungon väri musta
Rungon materiaali alumiini
Käyttöympäristö sisäkäyttöön
Takuu 5 vuotta



Kiskovalaisin Maytoni Unity Focus Zoom DIM valkoinen 230V 12W 900lm 15-50° IP20 TRIAC 940

Tuotekoodi 21509 TRIAC dimmable

Brändi Maytoni
Syöttöjännite 230V
Himmennettävä TRIAC
Teho 12W
Valovirta 900luumena
Valaistusteho lm79 75W
Väriämpötila päivänvalkoinen 4000K
Linssin kulma 15-50
Cri 90
Koteloitusluokka IP20
Käyttöikä 50000h
Korkeus 158.0mm
Pituus 125.0mm
Halkaisija 55.0mm
Rungon väri valkoinen
Rungon materiaali alumiini
Käyttöympäristö sisäkäyttöön
Takuu 5 vuotta



Kiskovalaisin Maytoni Unity Focus Zoom musta 230V 12W 900lm 15-50° IP20 930

Tuotekoodi 21513

Brändi Maytoni
Syöttöjännite 230V
Teho 12W
Valovirta 900luumena
Valaistusteho lm79 75W
Väriämpötila lämmin valkoinen 3000K
Linssin kulma 15-50
Cri 90
Kotelointiluokka IP20
Käyttöikä 50000h
Korkeus 158.0mm
Pituus 125.0mm
Halkaisija 55.0mm
Rungon väri musta
Rungon materiaali alumiini
Käyttöympäristö sisäkäyttöön
Takuu 5 vuotta



Kiskovalaisin Maytoni Unity Focus Zoom musta 230V 12W 900lm 15-50° IP20 TRIAC 940

Tuotekoodi 21508 TRIAC dimmable

Brändi Maytoni
Syöttöjännite 230V
Himmennettävä TRIAC
Teho 12W
Valovirta 900luumena
Valaistusteho lm79 75W
Väriämpötila päivänvalkoinen 4000K
Linssin kulma 15-50
Cri 90
Kotelointiluokka IP20
Käyttöikä 50000h
Korkeus 158.0mm
Pituus 125.0mm
Halkaisija 55.0mm
Rungon väri musta
Rungon materiaali alumiini
Käyttöympäristö sisäkäyttöön
Takuu 5 vuotta



Kiskovalaisin Maytoni Unity Focus Zoom musta 230V 12W 900lm 15°-50° IP20 940

Tuotekoodi 21511

Brändi Maytoni
Syöttöjännite 230V
Teho 12W
Valovirta 900luumena
Valaistusteho lm79 75W
Väriämpötila päivänvalkoinen 4000K
Linssin kulma 15°-50°
Cri 90
Koteloiluokka IP20
Käyttöikä 50000h
Korkeus 158.0mm
Pituus 125.0mm
Halkaisija 55.0mm
Rungon väri musta
Rungon materiaali alumiini
Käyttöympäristö sisäkäyttöön
Takuu 5 vuotta



Kiskovalaisin Maytoni Unity Focus Zoom valkoinen 230V 12W 900lm 15-50° IP20 930

Tuotekoodi 21512

Brändi Maytoni
Syöttöjännite 230V
Teho 12W
Valovirta 900luumena
Valaistusteho lm79 75W
Väriämpötila lämmin valkoinen 3000K
Linssin kulma 15-50
Cri 90
Koteloiluokka IP20
Käyttöikä 50000h
Korkeus 158.0mm
Pituus 125.0mm
Halkaisija 55.0mm
Rungon väri valkoinen
Rungon materiaali alumiini
Käyttöympäristö sisäkäyttöön
Takuu 5 vuotta



Kiskovalaisin Maytoni Unity Focus Zoom valkoinen 230V 12W 900lm 15-50° IP20 940

Tuotekoodi 21870

Brändi Maytoni
Syöttöjännite 230V
Teho 12W
Valovirta 900luumenia
Valaistusteho lm79 75W
Väriämpötila päivänvalkoinen 4000K
Linssin kulma 15-50
Cri 90
Kotelointiluokka IP20
Käyttöikä 50000h
Korkeus 158.0mm
Pituus 125.0mm
Halkaisija 55.0mm
Rungon väri valkoinen
Rungon materiaali alumiini
Käyttöympäristö sisäkäyttöön
Takuu 5 vuotta



1-vaiheinen kiskovalaisin Maytoni Unity Lipari musta / kultainen 230V GU10 IP20

Tuotekoodi 19500

Brändi Maytoni
Syöttöjännite 230V
Kanta GU10
Kotelointiluokka IP20
Korkeus 95.0mm
Halkaisija 54.0mm
Paketissa 1kpl
Laatikossa 30kpl
Rungon väri musta / kultainen
Rungon materiaali alumiini
Käyttöympäristö sisäkäyttöön
Käyttölämpötila -20 ~ 40°C
Sertifikaatit CE
Takuu 5 vuotta



1-vaiheinen kiskovalaisin Maytoni Unity Lipari valkoinen / kultainen 230V GU10 IP20

Tuotekoodi 20561

Brändi Maytoni
 Syöttöjännite 230V
 Kanta GU10
 Kotelointiluokka IP20
 Korkeus 95.0mm
 Halkaisija 54.0mm
 Paketissa 1kpl
 Laatikossa 30kpl
 Rungon väri valkoinen / kultainen
 Rungon materiaali alumiini
 Käyttöympäristö sisäkäyttöön
 Käyttölämpötila -20 ~ 40°C
 Sertifikaatit CE
 Takuu 5 vuotta



Kiskovalaisin Maytoni Unity Onda valkoinen 230V 12W 838lm 120° IP20 927

Tuotekoodi 21517

Brändi Maytoni
 Syöttöjännite 230V
 Teho 12W
 Valovirta 838luumena
 Valaistusteho 1m79 70W
 Väriämpötila lämmin valkoinen 2700K
 Linssin kulma 120
 Cri 90
 Kotelointiluokka IP20
 Käyttöikä 30000h
 Korkeus 110.0mm
 Halkaisija 85.0mm
 Rungon väri valkoinen
 Rungon materiaali alumiini
 Käyttöympäristö sisäkäyttöön
 Takuu 5 vuotta



Kiskovalaisin Maytoni Unity Points Rot musta 100-240V 22W 1440lm 30° IP20 940

Tuotekoodi 21496

Brändi Maytoni
Syöttöjännite 100-240V
Teho 22W
Valovirta 1440luumena
Valaistusteho lm79 65W
Väriämpötila päivänvalkoinen 4000K
Linssin kulma 30
Cri 90
Kotelointiluokka IP20
Käyttöikä 50000h
Korkeus 46.0mm
Leveys 510.0mm
Pituus 33.0mm
Rungon väri musta
Rungon materiaali alumiini + muovi
Käyttöympäristö sisäkäyttöön
Takuu 3 vuotta



Kiskovalaisin Maytoni Unity Polar musta 230V 12W G53 IP20

Tuotekoodi 21482

Brändi Maytoni
Syöttöjännite 230V
Teho 12W
Kanta G53
Kotelointiluokka IP20
Korkeus 148.0mm
Halkaisija 82.0mm
Rungon väri musta
Rungon materiaali alumiini + muovi
Käyttöympäristö sisäkäyttöön
Takuu 2 vuotta



Kiskovalaisin Maytoni Unity Polar valkoinen 230V 12W G53 IP20

Tuotekoodi 21481

Brändi Maytoni
 Syöttöjännite 230V
 Teho 12W
 Kanta G53
 Kotelointiluokka IP20
 Korkeus 148.0mm
 Halkaisija 82.0mm
 Rungon väri valkoinen
 Rungon materiaali alumiini + muovi
 Käyttöympäristö sisäkäyttöön
 Takuu 2 vuotta



Kiskovalaisin Maytoni Unity Virar musta 230V GU10 IP20

Tuotekoodi 19513

Brändi Maytoni
 Syöttöjännite 230V
 Kanta GU10
 Kotelointiluokka IP20
 Korkeus 140.0mm
 Halkaisija 80.0mm
 Rungon väri musta
 Rungon materiaali alumiini
 Käyttöympäristö sisäkäyttöön
 Käyttölämpötila -20 ~ 40°C
 Sertifikaatit CE



1-vaiheinen kiskovalaisin Maytoni Unity Vuoro musta 230V 10W 850lm 24° IP20 930

Tuotekoodi 21523

Brändi Maytoni
Syöttöjännite 230V
Teho 10W
Valovirta 850luumenia
Valaistusteho lm79 85W
Väriämpötila lämmin valkoinen 3000K
Linssin kulma 24
Cri 90
Kotelointiluokka IP20
Korkeus 147.0mm
Pituus 118.0mm
Halkaisija 78.0mm
Rungon väri musta
Rungon materiaali alumiini
Käyttöympäristö sisäkäyttöön
Takuu 5 vuotta



1-vaiheinen kiskovalaisin Maytoni Unity Vuoro musta 230V 10W 900lm 24° IP20 940

Tuotekoodi 20401

Brändi Maytoni
Syöttöjännite 230V
Teho 10W
Valovirta 900luumenia
Valaistusteho lm79 90W
Väriämpötila päivänvalkoinen 4000K
Linssin kulma 24
Cri 90
Kotelointiluokka IP20
Korkeus 147.0mm
Leveys 118.0mm
Halkaisija 78.0mm
Rungon väri musta
Rungon materiaali alumiini
Kilto matto
Käyttöympäristö sisäkäyttöön
Käyttölämpötila -20 ~ 40°C
Sertifikaatit CE
Takuu 5 vuotta



1-vaiheinen kiskovalaisin Maytoni Unity Vuoro musta 230V 15W 1300lm 24° IP20 940

Tuotekoodi 19520

Brändi Maytoni
Syöttöjännite 230V
Teho 15W
Valovirta 1300luumenia
Valaistusteho 1m79 87W
Väriämpötila päivänvalkoinen 4000K
Linssin kulma 24
Cri 90
Koteloituiluokka IP20
Korkeus 210.0mm
Leveys 138.0mm
Halkaisija 89.0mm
Paino 270 g
Paketin paino 330 g
Rungon väri musta
Rungon materiaali alumiini
Käyttöympäristö sisäkäyttöön
Käyttölämpötila -20 ~ 40°C
Sertifikaatit CE



1-vaiheinen kiskovalaisin Maytoni Unity Vuoro musta 230V 15W 980lm 24° IP20 930

Tuotekoodi 19953

Brändi Maytoni
Syöttöjännite 230V
Teho 15W
Valovirta 980luumenia
Valaistusteho 1m79 65W
Väriämpötila lämmin valkoinen 3000K
Linssin kulma 24
Cri 90
Koteloituiluokka IP20
Korkeus 165.0mm
Halkaisija 89.0mm
Rungon väri musta
Rungon materiaali alumiini
Kiilto matto
Käyttöympäristö sisäkäyttöön
Käyttölämpötila -20 ~ 40°C
Sertifikaatit CE
Takuu 5 vuotta



Kiskovalaisin Maytoni Unity Vuoro musta 230V 26W 2420lm 24° IP20 940

Tuotekoodi 21525

Brändi Maytoni
Syöttöjännite 230V
Teho 26W
Valovirta 2420luumena
Valaistusteho lm79 93W
Väriämpötila päivänvalkoinen 4000K
Linssin kulma 24
Cri 90
Koteloiluokka IP20
Korkeus 165.0mm
Pituus 138.0mm
Halkaisija 89.0mm
Rungon väri musta
Rungon materiaali alumiini
Käyttöympäristö sisäkäyttöön
Takuu 5 vuotta



Kiskovalaisin Maytoni Unity Vuoro musta 230V 26W 2698lm 24° IP20 930

Tuotekoodi 21524

Brändi Maytoni
Syöttöjännite 230V
Teho 26W
Valovirta 2698luumena
Valaistusteho lm79 104W
Väriämpötila lämmin valkoinen 3000K
Linssin kulma 24
Cri 90
Koteloiluokka IP20
Korkeus 165.0mm
Pituus 138.0mm
Halkaisija 89.0mm
Rungon väri musta
Rungon materiaali alumiini
Käyttöympäristö sisäkäyttöön
Takuu 5 vuotta



1-vaiheinen kiskovalaisin Maytoni Unity Vuoro musta 230V 6W 450lm 24° IP20 3000K lämmin valkoinen

Tuotekoodi 19514

Brändi Maytoni
Syöttöjännite 230V
Teho 6W
Maksimiteho 6W/1m
Valovirta 450luumena
Valaistusteho lm79 75W
Väriämpötila lämmin valkoinen 3000K
Linssin kulma 24
Kotelointiluokka IP20
Korkeus 165.0mm
Halkaisija 58.0mm
Rungon väri musta
Rungon materiaali alumiini
Käyttöympäristö sisäkäyttöön
Käyttölämpötila -20 ~ 40°C
Sertifikaatit CE



Kiskovalaisin Maytoni Unity Vuoro valkoinen 230V 15W 1600lm 24° IP20 940

Tuotekoodi 21522

Brändi Maytoni
Syöttöjännite 230V
Teho 15W
Valovirta 1600luumena
Valaistusteho lm79 107W
Väriämpötila päivänvalkoinen 4000K
Linssin kulma 24
Cri 90
Kotelointiluokka IP20
Korkeus 165.0mm
Pituus 138.0mm
Halkaisija 89.0mm
Rungon väri valkoinen
Rungon materiaali alumiini
Käyttöympäristö sisäkäyttöön
Takuu 5 vuotta



Kiskovalaisin Maytoni Unity Vuoro valkoinen 230V 26W 2310lm 24° IP20 940

Tuotekoodi 21526

Brändi Maytoni
Syöttöjännite 230V
Teho 26W
Valovirta 2310luumenia
Valaistusteho lm79 89W
Väriämpötila päivänvalkoinen 4000K
Linssin kulma 24
Cri 90
Koteloiluokka IP20
Korkeus 165.0mm
Pituus 138.0mm
Halkaisija 89.0mm
Rungon väri valkoinen
Rungon materiaali alumiini
Käyttöympäristö sisäkäyttöön
Takuu 5 vuotta



1-vaiheinen kiskovalaisin Maytoni Unity Vuoro valkoinen 230V 6W 450lm 24° IP20 3000K lämmin valkoinen

Tuotekoodi 19517

Brändi Maytoni
Syöttöjännite 230V
Teho 6W
Valovirta 450luumenia
Valaistusteho lm79 75W
Väriämpötila lämmin valkoinen 3000K
Linssin kulma 24
Koteloiluokka IP20
Korkeus 165.0mm
Halkaisija 58.0mm
Rungon väri valkoinen
Rungon materiaali alumiini
Käyttöympäristö sisäkäyttöön
Käyttölämpötila -20 ~ 40°C
Sertifikaatit CE



1-vaiheinen kiskovalaisin Maytoni Unity Zon musta 230V 12W 840lm 110° IP20

Tuotekoodi 20183

Brändi Maytoni
Syöttöjännite 230V
Teho 12W
Valovirta 840luumenia
Valaistusteho lm79 70W
Linssin kulma 110
Kotelointiluokka IP20
Korkeus 83.0mm
Leveys 156.0mm
Pituus 135.0mm
Halkaisija 135.0mm
Paino 540 g
Paketin paino 580 g
Paketissa 1kpl
Rungon väri musta
Rungon materiaali alumiini
Käyttöympäristö sisäkäyttöön
Käyttölämpötila -20 ~ 40°C
Sertifikaatit CE
Takuu 5 vuotta



1-vaiheinen kiskovalaisin Maytoni Vuoro valkoinen 230V 15W 1600lm 24° IP20

Tuotekoodi 21480

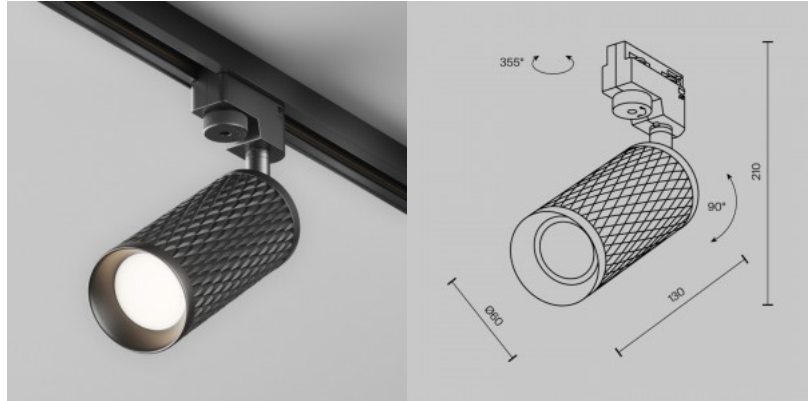
Brändi Maytoni
Syöttöjännite 230V
Teho 15W
Valovirta 1600luumenia
Valaistusteho lm79 107W
Linssin kulma 24
Kotelointiluokka IP20
Korkeus 165.0mm
Leveys 138.0mm
Halkaisija 89.0mm
Rungon väri valkoinen
Rungon materiaali alumiini
Käyttöympäristö sisäkäyttöön
Käyttölämpötila -20 ~ 40°C
Sertifikaatit CE
Takuu 5 vuotta



1-vaiheinen kiskovalaisin Prolumen Mesh musta 230V GU10 IP20

Tuotekoodi 19997

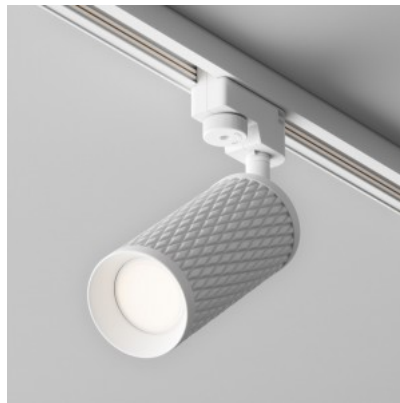
Brändi [Prolumen](#)
 Syöttöjännite 230V
 Kanta GU10
 Kotelointiluokka IP20
 Korkeus 210.0mm
 Halkaisija 60.0mm
 Rungon väri musta
 Rungon materiaali alumiini
 Käyttöympäristö sisäkäyttöön
 Käyttölämpötila -20 ~ 40°C
 Sertifikaatit CE



1-vaiheinen kiskovalaisin Prolumen Mesh valkoinen 230V GU10 IP20

Tuotekoodi 19994

Brändi [Prolumen](#)
 Syöttöjännite 230V
 Kanta GU10
 Kotelointiluokka IP20
 Korkeus 210.0mm
 Halkaisija 60.0mm
 Rungon väri valkoinen
 Rungon materiaali alumiini
 Käyttöympäristö sisäkäyttöön
 Käyttölämpötila -20 ~ 40°C
 Sertifikaatit CE



Kiskovalaisin Prolumen TANGO musta / kultainen 230V 15W 1000lm 36° IP20 930

Tuotekoodi 23182

Brändi [Prolumen](#)
 Syöttöjännite 230V
 Tehokerroin 0.90
 Teho 15W
 Maksimiteho 15W/1m
 Nimellisvirta 350mA
 Valovirta 1000luumenia
 Valaistusteho lm79 67W
 Väriämpötila lämmin valkoinen 3000K
 Linssin kulma 36
 Valonlähde [BRIDGELUX LED](#)
 Cri 90
 Sdcm - macadam ellipses 3
 Kotelointiluokka IP20
 Käyttöikä 50000h
 Llmf tm21 L80B10 @25°C 50.000h
 Korkeus 165.0mm
 Halkaisija 60.0mm
 Rungon väri musta / kultainen
 Rungon materiaali alumiini
 Käyttöympäristö sisäkäyttöön
 Käyttölämpötila -15 ~ 40°C



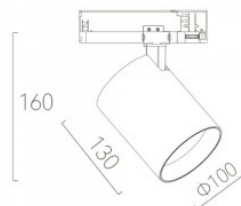
Kiskovalaisin RUNK UGR17 valkoinen 230V 30W 3500lm 36° IP20 DALI 940

Tuotekoodi 23063 DALI dimmable

Syöttöjännite 230V
 Himmennettävä DALI
 Teho 30W
 Maksimiteho 30W/1m
 Nimellisvirta 1050mA
 Valovirta 3500luumenia
 Valaistusteho lm79 117W
 Väriämpötila päivänvalkoinen 4000K
 Linssin kulma 36
 Cri 90
 Sdcm - macadam ellipses 3
 Kotelointiluokka IP20
 Llmf tm21 L80B10 @25°C 50.000h
 Korkeus 130.0mm
 Halkaisija 100.0mm
 Rungon väri valkoinen
 Rungon materiaali alumiini + muovi
 Käyttöympäristö sisäkäyttöön
 Käyttölämpötila -15 ~ 40°C



Unit:mm



Kiskovalaisin Track 1F musta / kultainen 230V GU10 IP20

Tuotekoodi 18359

Syöttöjännite 230V
 Maksimiteho 50W/1m
 Kanta GU10
 Kotelointiluokka IP20
 Paketissa 1kpl
 Laatikossa 30kpl
 Rungon väri musta / kultainen
 Rungon materiaali alumiini
 Käyttöympäristö sisäkäyttöön
 Käyttölämpötila -20 ~ 40°C
 Sertifikaatit CE
 Takuu 5 vuotta



Kiskovalaisin Track 1F valkoinen / kultainen 230V GU10 IP20

Tuotekoodi 18360

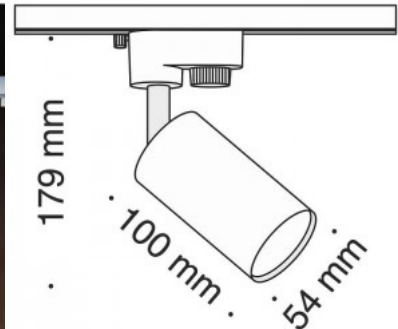
Syöttöjännite 230V
 Maksimiteho 50W/1m
 Kanta GU10
 Kotelointiluokka IP20
 Paketissa 1kpl
 Laatikossa 30kpl
 Rungon väri valkoinen / kultainen
 Rungon materiaali alumiini
 Käyttöympäristö sisäkäyttöön
 Käyttölämpötila -20 ~ 40°C
 Sertifikaatit CE
 Takuu 5 vuotta



Kiskovalaisin Track 1F valkoinen 230V GU10 IP20

Tuotekoodi 18357

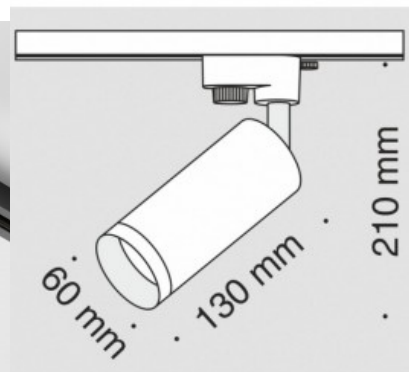
Syöttöjännite 230V
 Maksimiteho 50W/1m
 Kanta GU10
 Kotelointiluokka IP20
 Korkeus 179.0mm
 Leveys 100.0mm
 Paketissa 1kpl
 Laatikossa 30kpl
 Rungon väri valkoinen
 Rungon materiaali alumiini
 Käyttöympäristö sisäkäyttöön
 Käyttölämpötila -20 ~ 40°C
 Sertifikaatit CE
 Takuu 5 vuotta



1-vaiheinen kiskovalaisin Unity Focus musta 230V GU10 IP20

Tuotekoodi 19694

Syöttöjännite 230V
 Maksimiteho 50W/1m
 Kanta GU10
 Kotelointiluokka IP20
 Korkeus 130.0mm
 Pituus 210.0mm
 Halkaisija 60.0mm
 Paketissa 1kpl
 Laatikossa 30kpl
 Rungon väri musta
 Rungon materiaali alumiini
 Käyttöympäristö sisäkäyttöön
 Käyttölämpötila -20 ~ 40°C
 Sertifikaatit CE
 Takuu 5 vuotta



1-vaiheinen kiskovalaisin Unity Focus valkoinen 230V GU10 IP20

Tuotekoodi 18358

Syöttöjännite 230V
 Maksimiteho 50W/1m
 Kanta GU10
 Kotelointiluokka IP20
 Paketissa 1kpl
 Laatikossa 30kpl
 Rungon väri valkoinen
 Rungon materiaali alumiini
 Käyttöympäristö sisäkäyttöön
 Käyttölämpötila -20 ~ 40°C
 Sertifikaatit CE
 Takuu 5 vuotta

