

Virtakisko Maytoni Flarity 1m messinki 24V

Tuotekoodi 20525

Brändi Maytoni
Syöttöjännite 24V
Korkeus 15.0mm
Leveys 1000.0mm
Pituus 8.5mm
Paino 450 g
Paketin paino 930 g
Paketissa 1kpl
Rungon väri messinki
Rungon materiaali alumiini
Käyttöympäristö sisäkäyttöön
Takuu 2 vuotta



Virtakisko Maytoni Flarity 2m messinki 24V

Tuotekoodi 20526

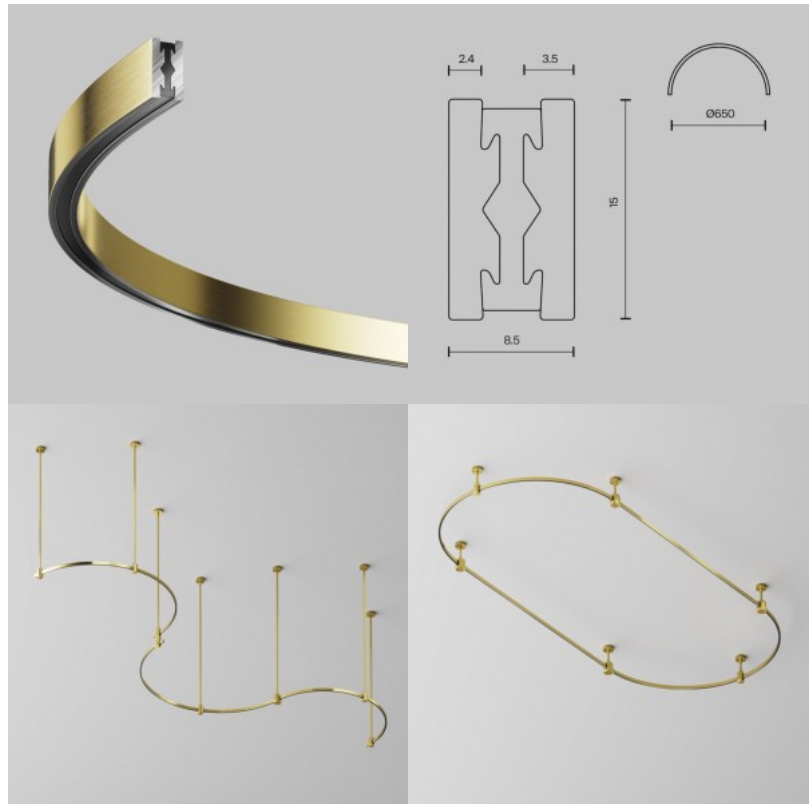
Brändi Maytoni
Syöttöjännite 24V
Korkeus 15.0mm
Leveys 2000.0mm
Pituus 8.5mm
Paino 450 g
Paketin paino 930 g
Paketissa 1kpl
Rungon väri messinki
Rungon materiaali alumiini
Käyttöympäristö sisäkäyttöön
Takuu 2 vuotta



Virtakisko Maytoni Flarity 650 messinki 24V

Tuotekoodi 20523

Brändi Maytoni
Syöttöjännite 24V
Korkeus 15.0mm
Leveys 650.0mm
Pituus 8.5mm
Paino 450 g
Paketin paino 930 g
Paketissa 1kpl
Rungon väri messinki
Rungon materiaali alumiini
Käyttöympäristö sisäkäyttöön
Takuu 2 vuotta



Virtakisko Maytoni Flarity 760 messinki 24V

Tuotekoodi 20565

Brändi Maytoni
Syöttöjännite 24V
Korkeus 745.0mm
Halkaisija 29.0mm
Paino 140 g
Paketin paino 340 g
Paketissa 1kpl
Rungon väri messinki
Rungon materiaali alumiini
Käyttöympäristö sisäkäyttöön
Takuu 2 vuotta



Virtakisko Maytoni Flarity 800 messinki 24V

Tuotekoodi 20524

Brändi Maytoni
Syöttöjännite 24V
Korkeus 15.0mm
Leveys 800.0mm
Pituus 8.5mm
Paino 450 g
Paketin paino 930 g
Paketissa 1kpl
Rungon väri messinki
Rungon materiaali alumiini
Käyttöympäristö sisäkäyttöön
Takuu 2 vuotta



Virtakisko Maytoni Flarity messinki 24V

Tuotekoodi 20529

Brändi Maytoni
Syöttöjännite 24V
Korkeus 254.0mm
Leveys 29.0mm
Pituus 55.0mm
Paino 510 g
Paketin paino 760 g
Paketissa 1kpl
Rungon väri messinki
Rungon materiaali alumiini
Käyttöympäristö sisäkäyttöön
Takuu 2 vuotta



Virtakisko Maytoni Flarity messinki 24V

Tuotekoodi 20530

Brändi Maytoni
Syöttöjännite 24V
Korkeus 745.0mm
Halkaisija 29.0mm
Paino 230 g
Paketin paino 490 g
Paketissa 1kpl
Rungon väri messinki
Rungon materiaali alumiini
Käyttöympäristö sisäkäyttöön
Takuu 2 vuotta



Virtakisko Maytoni Flarity messinki 24V

Tuotekoodi 20531

Brändi Maytoni
Syöttöjännite 24V
Korkeus 280.0mm
Halkaisija 35.0mm
Paino 90 g
Paketin paino 150 g
Paketissa 1kpl
Rungon väri messinki
Rungon materiaali alumiini
Käyttöympäristö sisäkäyttöön
Takuu 2 vuotta



Virtakisko Maytoni Flarity messinki 24V

Tuotekoodi 20532

Brändi Maytoni
Syöttöjännite 24V
Korkeus 406.0mm
Halkaisija 40.0mm
Paino 200 g
Paketin paino 400 g
Paketissa 1kpl
Rungon väri messinki
Rungon materiaali alumiini
Käyttöympäristö sisäkäyttöön
Takuu 2 vuotta



Virtakisko Maytoni Flarity messinki 24V

Tuotekoodi 20538

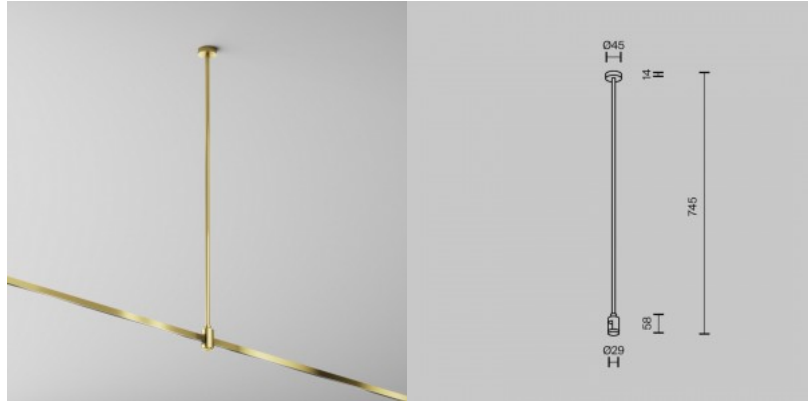
Brändi Maytoni
Syöttöjännite 24V
Korkeus 806.0mm
Halkaisija 40.0mm
Paino 230 g
Paketin paino 630 g
Paketissa 1kpl
Rungon väri messinki
Rungon materiaali alumiini
Käyttöympäristö sisäkäyttöön
Takuu 2 vuotta



Virtakisko Maytoni Flarity messinki 24V

Tuotekoodi 20539

Brändi Maytoni
Syöttöjännite 24V
Korkeus 745.0mm
Halkaisija 29.0mm
Paino 230 g
Paketin paino 490 g
Paketissa 1kpl
Rungon väri messinki
Rungon materiaali alumiini
Käyttöympäristö sisäkäyttöön
Takuu 2 vuotta



Virtakisko Maytoni Flarity messinki 24V

Tuotekoodi 20540

Brändi Maytoni
Syöttöjännite 24V
Korkeus 806.0mm
Halkaisija 29.0mm
Paino 280 g
Paketin paino 640 g
Paketissa 1kpl
Rungon väri messinki
Rungon materiaali alumiini
Käyttöympäristö sisäkäyttöön
Takuu 2 vuotta



Virtakisko Maytoni Flarity messinki 24V

Tuotekoodi 20541

Brändi Maytoni
Syöttöjännite 24V
Korkeus 745.0mm
Halkaisija 29.0mm
Paino 140 g
Paketin paino 340 g
Paketissa 1kpl
Rungon väri messinki
Rungon materiaali alumiini
Käyttöympäristö sisäkäyttöön
Takuu 2 vuotta



Virtakisko Maytoni Flarity messinki 24V

Tuotekoodi 20542

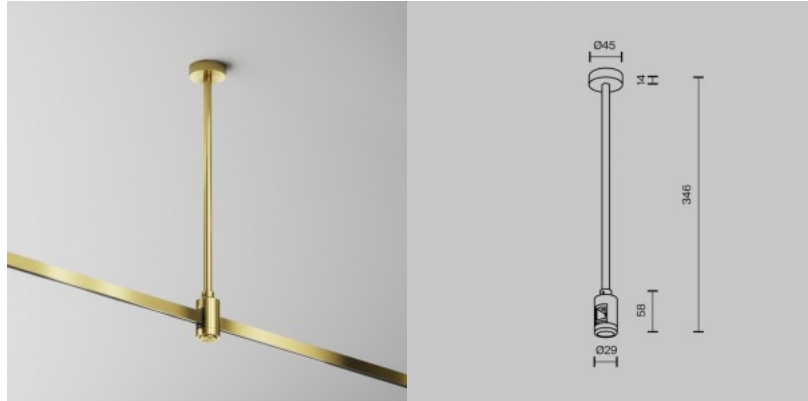
Brändi Maytoni
Syöttöjännite 24V
Korkeus 745.0mm
Halkaisija 29.0mm
Paino 470 g
Paketin paino 800 g
Paketissa 1kpl
Rungon väri messinki
Rungon materiaali alumiini
Käyttöympäristö sisäkäyttöön
Takuu 2 vuotta



Virtakisko Maytoni Flarity messinki 24V

Tuotekoodi 20563

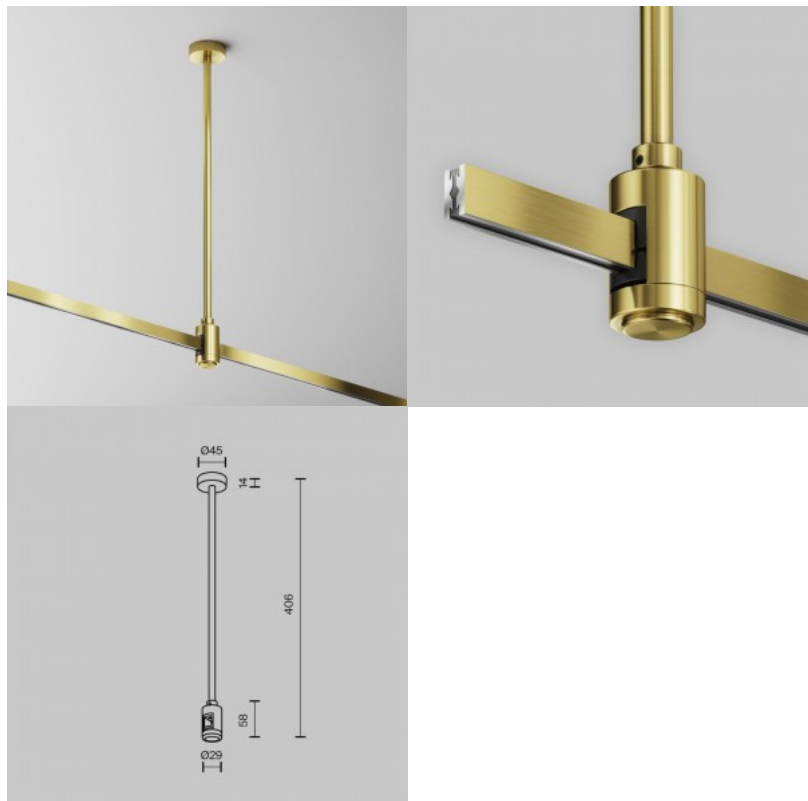
Brändi Maytoni
Syöttöjännite 24V
Korkeus 346.0mm
Halkaisija 29.0mm
Paino 150 g
Paketin paino 350 g
Paketissa 1kpl
Rungon väri messinki
Rungon materiaali alumiini
Käyttöympäristö sisäkäyttöön
Takuu 2 vuotta



Virtakisko Maytoni Flarity messinki 24V

Tuotekoodi 20566

Brändi Maytoni
Syöttöjännite 24V
Korkeus 406.0mm
Halkaisija 29.0mm
Paino 140 g
Paketin paino 340 g
Paketissa 1kpl
Rungon väri messinki
Rungon materiaali alumiini
Käyttöympäristö sisäkäyttöön
Takuu 2 vuotta



Virtakisko Maytoni Flarity messinki 24V

Tuotekoodi 20569

Brändi Maytoni
Syöttöjännite 24V
Korkeus 1200.0mm
Halkaisija 29.0mm
Paino 180 g
Paketin paino 240 g
Paketissa 1kpl
Rungon väri messinki
Rungon materiaali alumiini
Käyttöympäristö sisäkäyttöön
Takuu 2 vuotta



Virtakisko Maytoni Flarity messinki 24V

Tuotekoodi 20570

Brändi Maytoni
Syöttöjännite 24V
Korkeus 1100.0mm
Halkaisija 29.0mm
Paino 180 g
Paketin paino 240 g
Paketissa 1kpl
Rungon väri messinki
Rungon materiaali alumiini
Käyttöympäristö sisäkäyttöön
Takuu 2 vuotta



Virtakisko Maytoni Flarity messinki 24V

Tuotekoodi 20571

Brändi Maytoni
Syöttöjännite 24V
Korkeus 89.0mm
Halkaisija 29.0mm
Paino 180 g
Paketin paino 240 g
Paketissa 1kpl
Rungon väri messinki
Rungon materiaali alumiini
Käyttöympäristö sisäkäyttöön
Takuu 2 vuotta



Virtakisko Maytoni Flarity messinki 24V

Tuotekoodi 20572

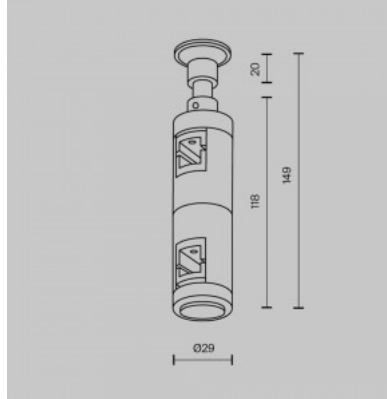
Brändi Maytoni
Syöttöjännite 24V
Korkeus 149.0mm
Halkaisija 29.0mm
Paino 90 g
Paketin paino 150 g
Paketissa 1kpl
Rungon väri messinki
Rungon materiaali alumiini
Käyttöympäristö sisäkäyttöön
Takuu 2 vuotta



Virtakisko Maytoni Flarity messinki 24V

Tuotekoodi 20573

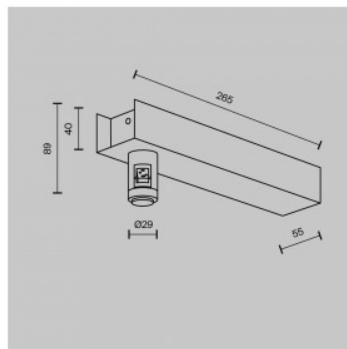
Brändi Maytoni
Syöttöjännite 24V
Korkeus 149.0mm
Halkaisija 29.0mm
Paino 180 g
Paketin paino 240 g
Paketissa 1kpl
Rungon väri messinki
Rungon materiaali alumiini
Käyttöympäristö sisäkäyttöön
Takuu 2 vuotta



Virtakisko Maytoni Flarity messinki 24V

Tuotekoodi 20574

Brändi Maytoni
Syöttöjännite 24V
Korkeus 55.0mm
Leveys 265.0mm
Pituus 40.0mm
Paino 310 g
Paketin paino 370 g
Paketissa 1kpl
Rungon väri messinki
Rungon materiaali alumiini
Käyttöympäristö sisäkäyttöön
Takuu 2 vuotta



Virtakisko Maytoni Flarity messinki 24V

Tuotekoodi 20575

Brändi Maytoni
Syöttöjännite 24V
Korkeus 124.0mm
Halkaisija 29.0mm
Paino 110 g
Paketin paino 170 g
Paketissa 1kpl
Rungon väri messinki
Rungon materiaali alumiini
Käyttöympäristö sisäkäyttöön
Takuu 2 vuotta



Virtakisko Maytoni Flarity messinki 24V

Tuotekoodi 20576

Brändi Maytoni
Syöttöjännite 24V
Korkeus 184.0mm
Halkaisija 29.0mm
Paino 180 g
Paketin paino 240 g
Paketissa 1kpl
Rungon väri messinki
Rungon materiaali alumiini
Käyttöympäristö sisäkäyttöön
Takuu 2 vuotta



Virtakisko Maytoni Flarity messinki 24V

Tuotekoodi 20577

Brändi Maytoni
Syöttöjännite 24V
Korkeus 124.0mm
Halkaisija 40.0mm
Paino 150 g
Paketin paino 190 g
Paketissa 1kpl
Rungon väri messinki
Rungon materiaali alumiini
Käyttöympäristö sisäkäyttöön
Takuu 2 vuotta



Virtakisko Maytoni Flarity messinki 24V

Tuotekoodi 20578

Brändi Maytoni
Syöttöjännite 24V
Korkeus 406.0mm
Halkaisija 29.0mm
Paino 200 g
Paketin paino 400 g
Paketissa 1kpl
Rungon väri messinki
Rungon materiaali alumiini
Käyttöympäristö sisäkäyttöön
Takuu 2 vuotta



Virtakisko Maytoni Flarity messinki 24V

Tuotekoodi 20580

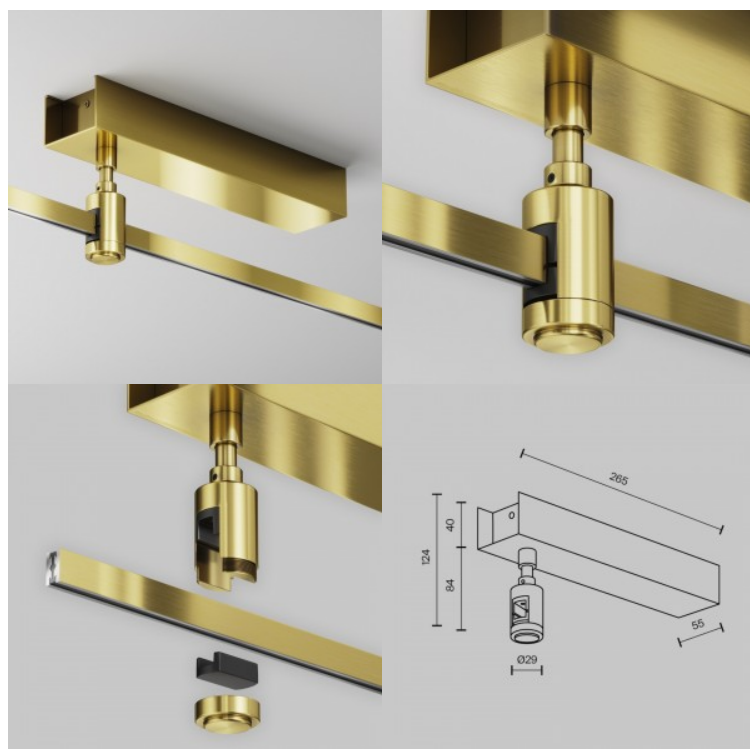
Brändi Maytoni
Syöttöjännite 24V
Korkeus 346.0mm
Halkaisija 40.0mm
Paino 200 g
Paketin paino 400 g
Paketissa 1kpl
Rungon väri messinki
Rungon materiaali alumiini
Käyttöympäristö sisäkäyttöön
Takuu 2 vuotta



Virtakisko Maytoni Flarity messinki 24V

Tuotekoodi 20581

Brändi Maytoni
Syöttöjännite 24V
Korkeus 124.0mm
Leveys 265.0mm
Paino 320 g
Paketin paino 370 g
Paketissa 1kpl
Rungon väri messinki
Rungon materiaali alumiini
Käyttöympäristö sisäkäyttöön
Takuu 2 vuotta



Virtakisko Maytoni Flarity Ring 650 messinki 24V

Tuotekoodi 20527

Brändi Maytoni
 Syöttöjännite 24V
 Korkeus 15.0mm
 Pituus 8.5mm
 Halkaisija 650.0mm
 Paino 1.35 kg
 Paketin paino 1.9 kg
 Paketissa 1kpl
 Rungon väri messinki
 Rungon materiaali alumiini
 Käyttöympäristö sisäkäyttöön
 Takuu 2 vuotta



Virtakisko Maytoni Flarity Ring 800 messinki 24V

Tuotekoodi 20528

Brändi Maytoni
 Syöttöjännite 24V
 Korkeus 15.0mm
 Pituus 8.5mm
 Halkaisija 800.0mm
 Paino 2.1 kg
 Paketin paino 2.7 kg
 Paketissa 1kpl
 Rungon väri messinki
 Rungon materiaali alumiini
 Käyttöympäristö sisäkäyttöön
 Takuu 2 vuotta



