

Heijastin Crossover PC 100W

Tuotekoodi 17743

Rungon materiaali muovi

Muovinen heijastin



Teollisuusvalaisin ECO TP-12 230V 36W 5760lm 120° IP66 840

Tuotekoodi 17459

Brändi ECO
 Syöttöjännite 230V
 Tehokerroin 0.90
 Teho 36W
 Valovirta 5760luumenia
 Valaistusteho lm79 160W
 Väriämpötila päivänvalkoinen 4000K
 Linssin kulma 120
 Valonlähde [PHILIPS LED](#)
 Cri 80
 Ugr 25
 Sdcm - macadam ellipses 3
 Kotelointiluokka IP66
 Käyttöikä 50000h
 Korkeus 70.0mm
 Leveys 75.0mm
 Pituus 1207.0mm
 Paketissa 1kpl
 Laatikossa 6kpl
 Rungon materiaali polykarbonaatti
 Kiilto matto
 Iskunkestävyys IK10
 Käyttöympäristö sisä- ja ulkokäyttöön
 Käyttölämpötila -20 - +45°C
 Sertifikaatit ENEC, CB, CE, RoHS
 Takuu 3 vuotta



Muunneltavalla teholla varustettu teollisuusvalaisin, joka sopii sekä varastoon. Teollisuustiloissa valaisimilla on suurempi riski vaurioitua. Tämän valaisimen suojausluokka on IK10 vaurioiden välttämiseksi. Tämä tarkoittaa, että valaisimen mekaaninen vaurioituminen on vaikeampaa. Valaisin, jolla on IK10 luokitus, kestää jopa 20 joulen voimakkaat vasaralyönnit. Käyttäjä voi valita tehoasetukset välillä, mikä vaikuttaa myös luumenien määrään. Oikein käytettynä valaisin on energiatehokas, ympäristöystävällinen ja erittäin pitkäikäinen (50 000 tuntia). Valaise maailmasi LED-talon ammattilaisten avulla - [katso projektiportfoliomme täältä!](#)

Teollisuusvalaisin ECO TP-15 230V 55W 8800lm 120° IP66 840

Tuotekoodi 17453

Brändi ECO
 Syöttöjännite 230V
 Tehokerroin 0.90
 Teho 55W
 Valovirta 8800luumenia
 Valaistusteho lm79 160W
 Väriämpötila päivänvalkoinen 4000K
 Linssin kulma 120
 Valonlähde [PHILIPS LED](#)
 Cri 80
 Ugr 25
 Sdcm - macadam ellipses 3
 Kotelointiluokka IP66
 Käyttöikä 50000h
 Korkeus 70.0mm
 Leveys 75.0mm
 Pituus 1507.0mm
 Paketissa 1kpl
 Laatikossa 6kpl
 Rungon materiaali polykarbonaatti
 Kiilto matto
 Iskunkestävyys IK10
 Käyttöympäristö sisä- ja ulkokäyttöön
 Käyttölämpötila -20 - +45°C
 Sertifikaatit ENEC, CB, CE, RoHS
 Takuu 3 vuotta



Muunneltavalla teholla varustettu teollisuusvalaisin, joka sopii sekä varastoon. Teollisuustiloissa valaisimilla on suurempi riski vaurioitua. Tämän valaisimen suojausluokka on IK10 vaurioiden välttämiseksi. Tämä tarkoittaa, että valaisimen mekaaninen vaurioituminen on vaikeampaa. Valaisin, jolla on IK10 luokitus, kestää jopa 20 joulen voimakkaat vasaralyönnit. Käyttäjä voi valita tehoasetukset välillä, mikä vaikuttaa myös luumenien määrään. Oikein käytettynä valaisin on energiatehokas, ympäristöystävällinen ja erittäin pitkäikäinen (50 000 tuntia). Valaise maailmasi LED-talon ammattilaisten avulla - [katso projektiportfoliomme täältä!](#)

Teollisuusvalaisin Farm 2 230V 40W 5400lm IP67 840

Tuotekoodi 14658

Syöttöjännite 230V
 Teho 40W
 Valovirta 5400luumena
 Valaistusteho lm79 135W
 Väriämpötila päivänvalkoinen 4000K
 Cri 80
 Kotelointiluokka IP67
 Käyttöikä 100000h
 Korkeus 115.0mm
 Leveys 75.0mm
 Pituus 1210.0mm
 Paino 1700g
 Paketin paino 1850g
 Paketissa 1kpl
 Iskunkestävyys IK10



Liiketunnistin MW + daylight sensor

Tuotekoodi 17121

Liiketunnistin CROSSOVER UFO-
 valaisimelle.



Teollisuusvalaisin NEXUS PRO LIGHT NEXFORCE1 1200 230V 36W 6300lm 120° IP66 840

Tuotekoodi 17934

Brändi [NEXUS PRO LIGHT](#)

Syöttöjännite 230V

Teho 36W

Valovirta 6300luumenia

Valaistusteho 1m79 175W

Väriämpötila päivänvalkoinen 4000K

Linssin kulma 120

Cri 80

Kotelointiluokka IP66

Käyttöikä 50000h

Korkeus 80.0mm

Leveys 85.0mm

Pituus 1200.0mm

Paino 1290g

Laatikossa 9kpl

Rungon materiaali muovi

Kytkenämäärä 30000kpl

Virransyöttöyksikkö [LIFUD](#)

Iskunkestävyys IK08

Käyttöympäristö sisä- ja ulkokäyttöön

Käyttölämpötila -20 - +40°C

Sertifikaatit CE

Takuu 5 vuotta



Laadukas LED-kattovalaisin autotalliin, työpajaan, varastoon, tuotantotilaan.

Mikäli vika ilmenee 5 vuoden

kuluessa, viallinen valaisin korvataan

uudella. Suojaluokka IP65 varmistaa

vahvan vedenkestävyyden

valaisimelle, mahdollistaen sen

käytön ulkokäytössä, jopa suoran

vedenpaineen alla. 4000K LED-valot

tarjoavat selkeää ja terävää

päivänvaloa. Löydä

korkealaatuisimmat valaistusratkaisut

[LED house -tuotevalikoimasta!](#)

Teollisuusvalaisin NEXUS PRO LIGHT NEXFORCE1 1500 230V 52W 9000lm 120° IP65 840

Tuotekoodi 17898

Brändi [NEXUS PRO LIGHT](#)

Syöttöjännite 230V

Teho 52W

Valovirta 9000luumenia

Valaistusteho lm79 173W

Väriämpötila päivänvalkoinen 4000K

Linssin kulma 120

Cri 80

Kotelointiluokka IP65

Käyttöikä 50000h

Korkeus 80.0mm

Leveys 85.0mm

Pituus 1500.0mm

Paino 1630g

Laatikossa 9kpl

Rungon materiaali muovi

Kytkenä määrä 30000kpl

Virransyöttöyksikkö [LIFUD](#)

Iskunkestävyys IK08

Käyttöympäristö sisä- ja ulkokäyttöön

Käyttölämpötila -20 - +40°C

Sertifikaatit CE

Takuu 5 vuotta



Laadukas LED-kattovalaisin autotalliin, työpajaan, varastoon, tuotantotilaan. Mikäli vika ilmenee 5 vuoden kuluessa, viallinen valaisin korvataan uudella. Suojaluokka IP65 varmistaa vahvan vedenkestävyyden valaisimelle, mahdollistaen sen käytön ulkokäytössä, jopa suoran vedenpaineen alla. 4000K LED-valot tarjoavat selkeää ja terävää päivänvaloa. Löydä korkealaatuisimmat valaistusratkaisut [LED house -tuotevalikoimasta!](#)

Teollisuusvalaisin NEXUS PRO LIGHT NEXFORCE1 1500 230V 60W 9000lm 120° IP65 840

Tuotekoodi 15817

Brändi [NEXUS PRO LIGHT](#)

Syöttöjännite 230V

Teho 60W

Valovirta 9000luumenia

Valaistusteho lm79 150W

Väriämpötila päivänvalkoinen 4000K

Linssin kulma 120

Cri 80

Kotelointiluokka IP65

Käyttöikä 50000h

Korkeus 76.0mm

Leveys 95.0mm

Pituus 1560.0mm

Paino 1800g

Laatikossa 8kpl

Rungon materiaali muovi

Kytkenämäärä 30000kpl

Virransyöttöyksikkö [LIFUD](#)

Iskunkestävyys IK08

Käyttöympäristö sisä- ja ulkokäyttöön

Käyttölämpötila -20 - +40°C

Sertifikaatit CE

Takuu 5 vuotta



Laadukas LED-kattovalaisin autotalliin, työpajaan, varastoon, tuotantotilaan.

Mikäli vika ilmenee 5 vuoden

kuluessa, viallinen valaisin korvataan

uudella. Suojaluokka IP65 varmistaa

vahvan vedenkestävyyden

valaisimelle, mahdollistaen sen

käytön ulkokäytössä, jopa suoran

vedenpaineen alla. 4000K LED-valot

tarjoavat selkeää ja terävää

päivänvaloa. Löydä

korkealaatuisimmat valaistusratkaisut

[LED house -tuotevalikoimasta!](#)

Teollisuusvalaisin NEXUS PRO LIGHT NEXFORCE1 1500 230V 80W 12000lm 120° IP65 840

Tuotekoodi 17139

Brändi [NEXUS PRO LIGHT](#)

Syöttöjännite 230V

Teho 80W

Valovirta 12000luumenia

Valaistusteho lm79 150W

Väriämpötila päivänvalkoinen 4000K

Linssin kulma 120

Cri 80

Kotelointiluokka IP65

Käyttöikä 50000h

Korkeus 76.0mm

Leveys 95.0mm

Pituus 1560.0mm

Paino 1840g

Laatikossa 8kpl

Rungon materiaali muovi

Kytkenämäärä 30000kpl

Virransyöttöyksikkö [LIFUD](#)

Iskunkestävyys IK08

Käyttöympäristö sisä- ja ulkokäyttöön

Käyttölämpötila -20 - +40°C

Sertifikaatit CE

Takuu 5 vuotta



Laadukas LED-kattovalaisin autotalliin, työpajaan, varastoon, tuotantotilaan.

Mikäli vika ilmenee 5 vuoden

kuluessa, viallinen valaisin korvataan

uudella. Suojaluokka IP65 varmistaa

vahvan vedenkestävyyden

valaisimelle, mahdollistaen sen

käytön ulkokäytössä, jopa suoran

vedenpaineen alla. 4000K LED-valot

tarjoavat selkeää ja terävää

päivänvaloa. Löydä

korkealaatuisimmat valaistusratkaisut

[LED house -tuotevalikoimasta!](#)

Teollisuusvalaisin NEXUS PRO LIGHT NEXFORCE1 600 230V 20W 3000lm 120° IP65 840

Tuotekoodi 16982

Brändi [NEXUS PRO LIGHT](#)

Syöttöjännite 230V

Teho 20W

Valovirta 3000luumenia

Valaistusteho lm79 150W

Väriämpötila päivänvalkoinen 4000K

Linssin kulma 120

Cri 80

Kotelointiluokka IP65

Käyttöikä 50000h

Korkeus 76.0mm

Leveys 95.0mm

Pituus 600.0mm

Paino 780g

Laatikossa 8kpl

Rungon materiaali muovi

Kytkenämäärä 30000kpl

Virransyöttöyksikkö [LIFUD](#)

Iskunkestävyys IK08

Käyttöympäristö sisä- ja ulkokäyttöön

Käyttölämpötila -20 - +40°C

Sertifikaatit CE

Takuu 5 vuotta



Laadukas LED-kattovalaisin autotalliin, työpajaan, varastoon, tuotantotilaan.

Mikäli vika ilmenee 5 vuoden

kuluessa, viallinen valaisin korvataan

uudella. Suojaluokka IP65 varmistaa

vahvan vedenkestävyyden

valaisimelle, mahdollistaen sen

käytön ulkokäytössä, jopa suoran

vedenpaineen alla. 4000K LED-valot

tarjoavat selkeää ja terävää

päivänvaloa. Löydä

korkealaatuisimmat valaistusratkaisut

[LED house -tuotevalikoimasta!](#)

Teollisuusvalaisin Northcliffe BARAT LED2X3200 C116 T840 PC/PC OP IC EX 230V 55W 6947lm IP66 840

Tuotekoodi 15796

Brändi Northcliffe
Syöttöjännite 230V
Teho 55W
Valovirta 6947luumenia
Valaistusteho lm79 126W
Väriämpötila päivänvalkoinen 4000K
Cri 80
Kotelointiluokka IP66
Llmf tm21 L80B10 @25°C 50.000h
Korkeus 111.0mm
Leveys 146.0mm
Pituus 1572.0mm
Paino 3300g
Iskunkestävyys IK08
Takuu 3 vuotta



Laadukas LED-kattolamppu! 4000K LED-valot tarjoavat selkeän ja terävän valon, joka sopii täydellisesti kauppojen ja muiden liikekiinteistöjen valaisemiseen. IP66-suojausluokka varmistaa voimakkaan vedenpitävyyden valolle, mikä mahdollistaa sen käytön ulkona, jopa suoran vedenpaineen alla. Jos valo hajoaa 3 vuoden kuluessa, se korvataan uudella. Symbolit: II 3G Ex nA IIC T6 Gc; II 3D Ex tD IIIC T85°C Parhaan teollisuusvalaistuksen valikoiman löydät [LED-talon tuotevalikoimasta!](#)

Teollisuusvalaisin Northcliffe Barat LED2x4700 C117 T840 PC/PC OP IC Ex 230V 81W 9421lm IP66 840

Tuotekoodi 18035

Brändi Northcliffe
Syöttöjännite 230V
Teho 81W
Valovirta 9421luumenia
Valaistusteho lm79 116W
Väriämpötila päivänvalkoinen 4000K
Cri 80
Kotelointiluokka IP66
Llmf tm21 L80B50 @25°C 75.000h
Korkeus 111.0mm
Leveys 146.0mm
Pituus 1572.0mm
Paino 3300g
Iskunkestävyys IK08
Takuu 3 vuotta



Laadukas LED-kattolamppu! 4000K LED-valot tarjoavat selkeän ja terävän valon, joka sopii täydellisesti kauppojen ja muiden liikekiinteistöjen valaisemiseen. IP66-suojausluokka varmistaa voimakkaan vedenpitävyyden valolle, mikä mahdollistaa sen käytön ulkona, jopa suoran vedenpaineen alla. Jos valo hajoaa 3 vuoden kuluessa, se korvataan uudella. Symbolit: II 3G Ex nA IIC T6 Gc; II 3D Ex tD IIIC T85°C Parhaan teollisuusvalaistuksen valikoiman löydät [LED-talon tuotevalikoimasta!](#)

Heijastin NOTE PC 100W dia 310

Tuotekoodi 13890

Halkaisija 310.0mm
Rungon materiaali muovi

Muovinen heijastin



Liiketunnistin PIR + daylight sensor

Tuotekoodi 17305

Liiketunnistin CROSSOVER UFO-
valaisimelle.



Hallivalaisin PROLUMEN Arena 2 HB200 UGR19 160lm/W harmaa 230V 200W 32000lm 80° IP65 840

Tuotekoodi 18081

Brändi [PROLUMEN](#)
 Syöttöjännite 230V
 Tehokerroin 0.95
 Teho 200W
 Valovirta 32000luumena
 Valaistusteho lm79 160W
 Väriämpötila päivänvalkoinen 4000K
 Linssin kulma 80
 Valonlähde [PHILIPS LED](#)
 Cri 80
 Ugr 19
 Sdcm - macadam ellipses 6
 En62471 1
 Kotelointiluokka IP65
 Käyttöikä 50000h
 Llmf tm21 L80B10 @25°C 50.000h
 Korkeus 81.0mm
 Leveys 184.0mm
 Pituus 533.0mm
 Rungon väri harmaa
 Rungon materiaali alumiini
 Kiilto matto
 Virransyöttöyksikkö [SOSEN](#)
 Iskunkestävyys IK10
 Käyttöympäristö sisäkäyttöön
 Käyttölämpötila -40~70°C
 Sertifikaatit CE, RoHS
 Takuu 5 vuotta



Hallivalaisin PROLUMEN Arena HB100 UGR21 160lm/W harmaa 230V 100W 16000lm 110° IP65 840

Tuotekoodi 17060

Brändi [PROLUMEN](#)

Syöttöjännite 230V

Teho 100W

Valovirta 16000luumenia

Valaistusteho lm79 160W

Väriämpötila päivänvalkoinen 4000K

Linssin kulma 110

Valonlähde [CREE LED](#)

Cri 80

Ugr 21

Sdcm - macadam ellipses 6

Kotelointiluokka IP65

Käyttöikä 50000h

Llmf tm21 L80B10 @25°C 50.000h

Korkeus 120.0mm

Leveys 257.0mm

Pituus 362.0mm

Rungon väri harmaa

Rungon materiaali alumiini

Kiilto matto

Virransyöttöyksikkö [MEAN WELL](#)

Iskunkestävyys IK10

Käyttöympäristö sisäkäyttöön

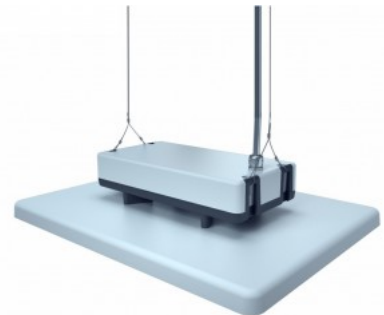
Käyttölämpötila -40~70°C

Sertifikaatit CE, RoHS

Takuu 5 vuotta

Käyttökohteet: urheiluhallit, työpajat, tapahtuma-areenat, teollisuus. Kaikki valaisimen yksityiskohtat ovat särkevyyttä! Valaisimen linssi on valmistettu polykarbonaatista!

Polykarbonaatti on lämpömuovautuva polymeeri, jota käytetään erilaisissa sovelluksissa sen kestävyden, keveyden ja läpinäkyvyyden vuoksi. Jos valaisimessa ilmenee vika, se korvataan uudella 5 vuoden kuluessa. LED-talossa suoritettujen alkulaskennan avulla tulee selväksi, kuinka monta valaisinta tarvitaan halutun valaistustiheyden saavuttamiseksi rakennuksessa. Nämä valaisimet käyttävät Mean Well -virtalähteitä, jotka takaavat luotettavuuden pitkäksi aikaa. Laadukkaimmat valaistusratkaisut löytyvät [LED-talon tuotevalikoimasta!](#)



Hallivalaisin PROLUMEN Arena HB100 UGR21 160lm/W V harmaa 230V 120W 19200lm 110° IP65 0-10V 840

Tuotekoodi 17249 0-10V dimmable

Brändi [PROLUMEN](#)
 Syöttöjännite 230V
 Himmennettävä 0-10V
 Teho 120W
 Valovirta 19200luumena
 Valaistusteho lm79 160W
 Väriämpötila päivänvalkoinen 4000K
 Linssin kulma 110
 Valonlähde [CREE LED](#)
 Cri 80
 Ugr 21
 Sdcm - macadam ellipses 6
 Kotelointiluokka IP65
 Käyttöikä 50000h
 Llmf tm21 L90B10 @25°C 50.000h
 Korkeus 120.0mm
 Leveys 257.0mm
 Pituus 362.0mm
 Rungon väri harmaa
 Rungon materiaali alumiini
 Kiilto matto
 Virransyöttöyksikkö [MEAN WELL](#)
 Iskunkestävyys IK10
 Käyttöympäristö sisäkäyttöön
 Käyttölämpötila -40~70°C
 Sertifikaatit CE, RoHS
 Takuu 5 vuotta

Käyttökohteet: urheiluhallit, työpajat, tapahtuma-areenat, teollisuus. Kaikki valaisimen yksityiskohdat ovat särkymättömiä! Valaisimen linssi on valmistettu polykarbonaatista! Polykarbonaatti on lämpömuovautuva polymeeri, jota käytetään erilaisissa sovelluksissa sen kestävyden, keveyden ja läpinäkyvyyden vuoksi. Jos valaisimessa ilmenee vika, se korvataan uudella 5 vuoden kuluessa. LED-talossa suoritetun alkulaskennan avulla tulee selväksi, kuinka monta valaisinta tarvitaan halutun valaistustiheyden saavuttamiseksi rakennuksessa. Nämä valaisimet käyttävät Mean Well -virtalähteitä, jotka takaavat luotettavuuden pitkäksi aikaa. Laadukkaimmat valaistusratkaisut löytyvät [LED-talon tuotevalikoimasta!](#)



Hallivalaisin PROLUMEN Arena HB120 UGR21 160lm/W harmaa 230V 120W 19200lm 110° IP65 840

Tuotekoodi 16752

Brändi [PROLUMEN](#)
 Syöttöjännite 230V
 Teho 120W
 Valovirta 19200luumena
 Valaistusteho lm79 160W
 Väriämpötila päivänvalkoinen 4000K
 Linssin kulma 110
 Valonlähde [CREE LED](#)
 Cri 80
 Ugr 21
 Sdcm - macadam ellipses 6
 Kotelointiluokka IP65
 Käyttöikä 50000h
 Llmf tm21 L80B10 @25°C 50.000h
 Korkeus 120.0mm
 Leveys 310.0mm
 Pituus 415.0mm
 Paketin paino 5000g
 Rungon väri harmaa
 Rungon materiaali alumiini
 Kiilto matto
 Virransyöttöyksikkö [MEAN WELL](#)
 Iskunkestävyys IK10
 Käyttöympäristö sisäkäyttöön
 Käyttölämpötila -40~70°C
 Sertifikaatit CE, RoHS
 Takuu 5 vuotta

Käyttökohteet: urheiluhallit, työpajat, tapahtuma-areenat, teollisuus. Kaikki valaisimen yksityiskohdat ovat särkymättömiä! Valaisimen linssi on valmistettu polykarbonaatista! Polykarbonaatti on lämpömuovautuva polymeeri, jota käytetään erilaisissa sovelluksissa sen kestävyden, keveyden ja läpinäkyvyyden vuoksi. Jos valaisimessa ilmenee vika, se korvataan uudella 5 vuoden kuluessa. LED-talossa suoritetun alkulaskennan avulla tulee selväksi, kuinka monta valaisinta tarvitaan halutun valaistustiheyden saavuttamiseksi rakennuksessa. Nämä valaisimet käyttävät Mean Well -virtalähteitä, jotka takaavat luotettavuuden pitkäksi aikaa. Laadukkaimmat valaistusratkaisut löytyvät [LED-talon tuotevalikoimasta!](#)



Hallivalaisin PROLUMEN Arena HB120 UGR23 160lm/W harmaa 230V 120W 19200lm 110° IP65 DALI 840

Tuotekoodi 15561 DALI dimmable

Brändi [PROLUMEN](#)
 Syöttöjännite 230V
 Himmennettävä DALI
 Teho 120W
 Valovirta 19200luumenia
 Valaistusteho lm79 160W
 Väriämpötila päivänvalkoinen 4000K
 Linssin kulma 110
 Valonlähde [PHILIPS LED](#)
 Cri 80
 Ugr 23
 Sdcm - macadam ellipses 6
 Kotelointiluokka IP65
 Käyttöikä 50000h
 Llmf tm21 L80B10 @25°C 50.000h
 Korkeus 120.0mm
 Leveys 310.0mm
 Pituus 415.0mm
 Paketin paino 5000g
 Rungon väri harmaa
 Rungon materiaali alumiini
 Kiilto matto
 Virransyöttöyksikkö [SOSEN](#)
 Iskunkestävyys IK10
 Käyttöympäristö sisäkäyttöön
 Käyttölämpötila -40~70°C
 Sertifikaatit CE, RoHS
 Takuu 5 vuotta

Käyttökohteet: urheiluhallit, työpajat, tapahtuma-areenat, teollisuus. Kaikki valaisimen yksityiskohdat ovat särkymättömiä! Valaisimen linssi on valmistettu polykarbonaatista! Polykarbonaatti on lämpömuovautuva polymeeri, jota käytetään erilaisissa sovelluksissa sen kestävyys, keveyden ja läpinäkyvyyden vuoksi. Jos valaisimessa ilmenee vika, se korvataan uudella 5 vuoden kuluessa. LED-talossa suoritetun alkulaskennan avulla tulee selväksi, kuinka monta valaisinta tarvitaan halutun valaistustiheyden saavuttamiseksi rakennuksessa. Nämä valaisimet käyttävät Mean Well -virtalähteitä, jotka takaavat luotettavuuden pitkäksi aikaa. Laadukkaimmat valaistusratkaisut löytyvät [LED-talon tuotevalikoimasta!](#)



Hallivalaisin PROLUMEN Arena HB150 UGR19 harmaa 230V 150W 24000lm 80° IP65 DALI 840

Tuotekoodi 16417 DALI dimmable

Brändi [PROLUMEN](#)
 Syöttöjännite 230V
 Tehokerroin 0.95
 Himmennettävä DALI
 Teho 150W
 Valovirta 24000luumena
 Valaistusteho lm79 160W
 Väriämpötila päivänvalkoinen 4000K
 Linssin kulma 80
 Valonlähde [CREE LED](#)
 Cri 80
 Ugr 19
 Sdcm - macadam ellipses 6
 Kotelointiluokka IP65
 Käyttöikä 50000h
 Llmf tm21 L80B10 @25°C 50.000h
 Korkeus 120.0mm
 Leveys 362.0mm
 Pituus 487.0mm
 Rungon väri harmaa
 Rungon materiaali alumiini
 Kiilto matto
 Virransyöttöyksikkö [MEAN WELL](#)
 Iskunkestävyys IK10
 Käyttöympäristö sisäkäyttöön
 Käyttölämpötila -40~70°C
 Sertifikaatit CE, RoHS
 Takuu 5 vuotta

Käyttökohteet: urheiluhallit, työpajat, tapahtuma-areenat, teollisuus. Kaikki valaisimen yksityiskohdat ovat särkymättömiä! Valaisimen linssi on valmistettu polykarbonaatista! Polykarbonaatti on lämpömuovautuva polymeeri, jota käytetään erilaisissa sovelluksissa sen kestävyden, keveyden ja läpinäkyvyyden vuoksi. Jos valaisimessa ilmenee vika, se korvataan uudella 5 vuoden kuluessa. LED-talossa suoritetun alkulaskennan avulla tulee selväksi, kuinka monta valaisinta tarvitaan halutun valaistustiheyden saavuttamiseksi rakennuksessa. Nämä valaisimet käyttävät Mean Well -virtalähteitä, jotka takaavat luotettavuuden pitkäksi aikaa. Laadukkaimmat valaistusratkaisut löytyvät [LED-talon tuotevalikoimasta!](#)



Hallivalaisin PROLUMEN Arena HB150 UGR21 160lm/W harmaa 230V 150W 24000lm 110° IP65 840

Tuotekoodi 15785

Brändi [PROLUMEN](#)

Syöttöjännite 230V

Teho 150W

Valovirta 24000luumenia

Valaistusteho 1m79 160W

Väriämpötila päivänvalkoinen 4000K

Linssin kulma 110

Valonlähde [CREE LED](#)

Cri 80

Ugr 21

Sdcm - macadam ellipses 6

Kotelointiluokka IP65

Käyttöikä 50000h

Llmf tm21 L80B10 @25°C 50.000h

Korkeus 120.0mm

Leveys 362.0mm

Pituus 487.0mm

Rungon väri harmaa

Rungon materiaali alumiini

Kiilto matto

Virransyöttöyksikkö OSRAM

Iskunkestävyys IK10

Käyttöympäristö sisäkäyttöön

Käyttölämpötila -40~70°C

Sertifikaatit CE, RoHS

Takuu 5 vuotta

Käyttökohteet: urheiluhallit, työpajat,

tapahtuma-areenat, teollisuus. Kaikki

valaisimen yksityiskohtat ovat

särkymättömiä! Valaisimen linssi on

valmistettu polykarbonaatista!

Polykarbonaatti on lämpömuovautuva

polymeeri, jota käytetään erilaisissa

sovelluksissa sen kestävyden,

keveyden ja läpinäkyvyyden vuoksi.

Jos valaisimessa ilmenee vika, se

korvataan uudella 5 vuoden kuluessa.

LED-talossa suoritettun alkulaskennan

avulla tulee selväksi, kuinka monta

valaisinta tarvitaan halutun

valaistustiheyden saavuttamiseksi

rakennuksessa. Nämä valaisimet

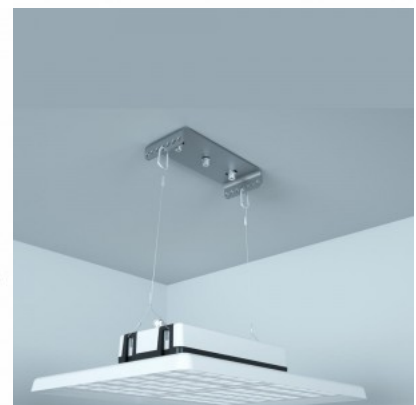
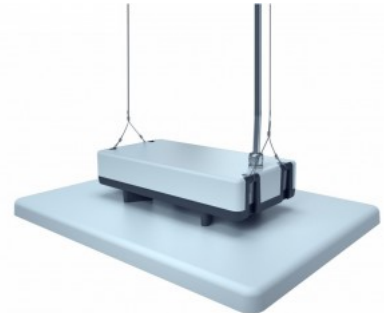
käyttävät Mean Well -virtalähteitä,

jotka takaavat luotettavuuden pitkäksi

aikaa. Laadukkaimmat

valaistusratkaisut löytyvät [LED-talon](#)

[tuotevalikoimasta!](#)

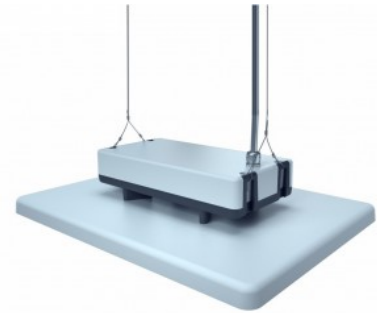


Hallivalaisin PROLUMEN Arena HB200 UGR19 160lm/W harmaa 230V 200W 32000lm 80° IP65 840

Tuotekoodi 18084

Brändi [PROLUMEN](#)
 Syöttöjännite 230V
 Teho 200W
 Valovirta 32000luumena
 Valaistusteho lm79 160W
 Väriämpötila päivänvalkoinen 4000K
 Linssin kulma 80
 Valonlähde [CREE LED](#)
 Cri 80
 Ugr 19
 Sdcm - macadam ellipses 6
 Kotelointiluokka IP65
 Käyttöikä 50000h
 Llmf tm21 L80B10 @25°C 50.000h
 Korkeus 120.0mm
 Leveys 362.0mm
 Pituus 487.0mm
 Paketin paino 6500g
 Rungon väri harmaa
 Rungon materiaali alumiini
 Kiilto matto
 Virransyöttöyksikkö OSRAM
 Iskunkestävyys IK10
 Käyttöympäristö sisäkäyttöön
 Käyttölämpötila -40~70°C
 Sertifikaatit CE, RoHS
 Takuu 5 vuotta

Käyttökohteet: urheiluhallit, työpajat, tapahtuma-areenat, teollisuus. Kaikki valaisimen yksityiskohdat ovat särkymättömiä! Valaisimen linssi on valmistettu polykarbonaatista! Polykarbonaatti on lämpömuovautuva polymeeri, jota käytetään erilaisissa sovelluksissa sen kestävyden, keveyden ja läpinäkyvyyden vuoksi. Jos valaisimessa ilmenee vika, se korvataan uudella 5 vuoden kuluessa. LED-talossa suoritetun alkulaskennan avulla tulee selväksi, kuinka monta valaisinta tarvitaan halutun valaistustiheyden saavuttamiseksi rakennuksessa. Nämä valaisimet käyttävät Mean Well -virtalähteitä, jotka takaavat luotettavuuden pitkäksi aikaa. Laadukkaimmat valaistusratkaisut löytyvät [LED-talon tuotevalikoimasta!](#)



Hallivalaisin PROLUMEN Arena HB200 UGR21 160lm/W harmaa 230V 200W 32000lm 110° IP65 0-10V 840

Tuotekoodi 17720 0-10V dimmable

Brändi [PROLUMEN](#)
 Syöttöjännite 230V
 Himmennettävä 0-10V
 Teho 200W
 Valovirta 32000luumenia
 Valaistusteho lm79 160W
 Väriämpötila päivänvalkoinen 4000K
 Linssin kulma 110
 Valonlähde [CREE LED](#)
 Cri 80
 Ugr 21
 Sdcm - macadam ellipses 6
 Kotelointiluokka IP65
 Käyttöikä 50000h
 Llmf tm21 L80B10 @25°C 50.000h
 Korkeus 120.0mm
 Leveys 362.0mm
 Pituus 487.0mm
 Paketin paino 6500g
 Rungon väri harmaa
 Rungon materiaali alumiini
 Kiilto matto
 Virransyöttöyksikkö [MEAN WELL](#)
 Iskunkestävyys IK10
 Käyttöympäristö sisäkäyttöön
 Käyttölämpötila -40~70°C
 Sertifikaatit CE, RoHS
 Takuu 5 vuotta

Käyttökohteet: urheiluhallit, työpajat, tapahtuma-areenat, teollisuus. Kaikki valaisimen yksityiskohdat ovat särkymättömiä! Valaisimen linssi on valmistettu polykarbonaatista! Polykarbonaatti on lämpömuovautuva polymeeri, jota käytetään erilaisissa sovelluksissa sen kestävyys, keveyden ja läpinäkyvyyden vuoksi. Jos valaisimessa ilmenee vika, se korvataan uudella 5 vuoden kuluessa. LED-talossa suoritetun alkulaskennan avulla tulee selväksi, kuinka monta valaisinta tarvitaan halutun valaistustiheyden saavuttamiseksi rakennuksessa. Nämä valaisimet käyttävät Mean Well -virtalähteitä, jotka takaavat luotettavuuden pitkäksi aikaa. Laadukkaimmat valaistusratkaisut löytyvät [LED-talon tuotevalikoimasta!](#)



Hallivalaisin PROLUMEN Arena HB200 UGR21 160lm/W harmaa 230V 200W 32000lm 80° IP65 850

Tuotekoodi 16335

Brändi [PROLUMEN](#)
 Syöttöjännite 230V
 Teho 200W
 Valovirta 32000luumena
 Valaistusteho lm79 160W
 Väriämpötila päivänvalkoinen 5000K
 Linssin kulma 80
 Valonlähde [CREE LED](#)
 Cri 80
 Ugr 19
 Sdcm - macadam ellipses 6
 Kotelointiluokka IP65
 Käyttöikä 50000h
 Llmf tm21 L80B10 @25°C 50.000h
 Korkeus 120.0mm
 Leveys 362.0mm
 Pituus 487.0mm
 Paketin paino 6500g
 Rungon väri harmaa
 Rungon materiaali alumiini
 Kiilto matto
 Virransyöttöyksikkö OSRAM
 Iskunkestävyys IK10
 Käyttöympäristö sisäkäyttöön
 Käyttölämpötila -40~70°C
 Sertifikaatit CE, RoHS
 Takuu 5 vuotta

Käyttökohteet: urheiluhallit, työpajat, tapahtuma-areenat, teollisuus. Kaikki valaisimen yksityiskohdat ovat särkymättömiä! Valaisimen linssi on valmistettu polykarbonaatista! Polykarbonaatti on lämpömuovautuva polymeeri, jota käytetään erilaisissa sovelluksissa sen kestävyden, keveyden ja läpinäkyvyyden vuoksi. Jos valaisimessa ilmenee vika, se korvataan uudella 5 vuoden kuluessa. LED-talossa suoritetun alkulaskennan avulla tulee selväksi, kuinka monta valaisinta tarvitaan halutun valaistustiheyden saavuttamiseksi rakennuksessa. Nämä valaisimet käyttävät Mean Well -virtalähteitä, jotka takaavat luotettavuuden pitkäksi aikaa. Laadukkaimmat valaistusratkaisut löytyvät [LED-talon tuotevalikoimasta!](#)

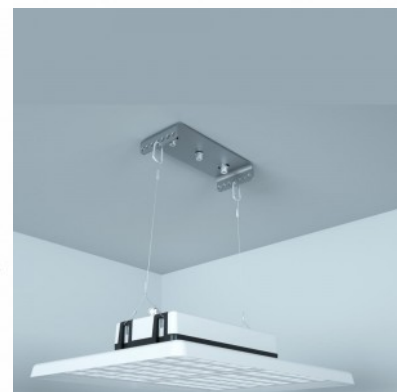


Hallivalaisin PROLUMEN Arena HB200 UGR23 160lm/W harmaa 230V 200W 32000lm 110° IP65 0-10V 840

Tuotekoodi 15553 0-10V dimmable

Brändi [PROLUMEN](#)
 Syöttöjännite 230V
 Himmennettävä 0-10V
 Teho 200W
 Valovirta 32000luumenia
 Valaistusteho lm79 160W
 Väriämpötila päivänvalkoinen 4000K
 Linssin kulma 110
 Valonlähde [CREE LED](#)
 Cri 80
 Ugr 23
 Sdcm - macadam ellipses 6
 Kotelointiluokka IP65
 Käyttöikä 50000h
 Llmf tm21 L80B10 @25°C 50.000h
 Korkeus 120.0mm
 Leveys 362.0mm
 Pituus 487.0mm
 Paketin paino 6500g
 Rungon väri harmaa
 Rungon materiaali alumiini
 Kiilto matto
 Virransyöttöyksikkö OSRAM
 Iskunkestävyys IK10
 Käyttöympäristö sisäkäyttöön
 Käyttölämpötila -40~70°C
 Sertifikaatit CE, RoHS
 Takuu 5 vuotta

Käyttökohteet: urheiluhallit, työpajat, tapahtuma-areenat, teollisuus. Kaikki valaisimen yksityiskohdat ovat särkymättömiä! Valaisimen linssi on valmistettu polykarbonaatista! Polykarbonaatti on lämpömuovautuva polymeeri, jota käytetään erilaisissa sovelluksissa sen kestävyys, keveyden ja läpinäkyvyyden vuoksi. Jos valaisimessa ilmenee vika, se korvataan uudella 5 vuoden kuluessa. LED-talossa suoritetun alkulaskennan avulla tulee selväksi, kuinka monta valaisinta tarvitaan halutun valaistustiheyden saavuttamiseksi rakennuksessa. Nämä valaisimet käyttävät Mean Well -virtalähteitä, jotka takaavat luotettavuuden pitkäksi aikaa. Laadukkaimmat valaistusratkaisut löytyvät [LED-talon tuotevalikoimasta!](#)



Hallivalaisin PROLUMEN Arena HB200 UGR23 160lm/W harmaa 230V 200W 32000lm 110° IP65 DALI 840

Tuotekoodi 18007 DALI dimmable

Brändi [PROLUMEN](#)
 Syöttöjännite 230V
 Himmennettävä DALI
 Teho 200W
 Valovirta 32000luumenia
 Valaistusteho lm79 160W
 Väriämpötila päivänvalkoinen 4000K
 Linssin kulma 110
 Valonlähde [CREE LED](#)
 Cri 80
 Ugr 23
 Sdcm - macadam ellipses 6
 Kotelointiluokka IP65
 Käyttöikä 50000h
 Llmf tm21 L80B10 @25°C 50.000h
 Korkeus 120.0mm
 Leveys 362.0mm
 Pituus 487.0mm
 Paketin paino 6500g
 Rungon väri harmaa
 Rungon materiaali alumiini
 Kiilto matto
 Virransyöttöyksikkö OSRAM
 Iskunkestävyys IK10
 Käyttöympäristö sisäkäyttöön
 Käyttölämpötila -40~70°C
 Sertifikaatit CE, RoHS
 Takuu 5 vuotta

Käyttökohteet: urheiluhallit, työpajat, tapahtuma-areenat, teollisuus. Kaikki valaisimen yksityiskohdat ovat särkymättömiä! Valaisimen linssi on valmistettu polykarbonaatista! Polykarbonaatti on lämpömuovautuva polymeeri, jota käytetään erilaisissa sovelluksissa sen kestävyys, keveyden ja läpinäkyvyyden vuoksi. Jos valaisimessa ilmenee vika, se korvataan uudella 5 vuoden kuluessa. LED-talossa suoritetun alkulaskennan avulla tulee selväksi, kuinka monta valaisinta tarvitaan halutun valaistustiheyden saavuttamiseksi rakennuksessa. Nämä valaisimet käyttävät Mean Well -virtalähteitä, jotka takaavat luotettavuuden pitkäksi aikaa. Laadukkaimmat valaistusratkaisut löytyvät [LED-talon tuotevalikoimasta!](#)



Hallivalaisin PROLUMEN Arena HB250 UGR19 160lm/W harmaa 230V 250W 40000lm 80° IP65 840

Tuotekoodi 18083

Brändi [PROLUMEN](#)
 Syöttöjännite 230V
 Tehokerroin 0.95
 Teho 250W
 Valovirta 40000luumenia
 Valaistusteho lm79 160W
 Väriämpötila päivänvalkoinen 4000K
 Linssin kulma 80
 Valonlähde [CREE LED](#)
 Cri 80
 Ugr 19
 Sdcm - macadam ellipses 6
 En62471 1
 Kotelointiluokka IP65
 Käyttöikä 50000h
 Llmf tm21 L90B10 @25°C 50.000h
 Korkeus 130.0mm
 Leveys 365.0mm
 Pituus 720.0mm
 Rungon väri harmaa
 Rungon materiaali alumiini
 Kiilto matto
 Virransyöttöyksikkö OSRAM
 Iskunkestävyys IK10
 Käyttöympäristö sisäkäyttöön
 Käyttölämpötila -40~70°C
 Sertifikaatit CE, RoHS
 Takuu 5 vuotta

Käyttökohteet: urheiluhallit, työpajat, tapahtuma-areenat, teollisuus. Kaikki valaisimen yksityiskohdat ovat särkymättömiä! Valaisimen linssi on valmistettu polykarbonaatista! Polykarbonaatti on lämpömuovautuva polymeeri, jota käytetään erilaisissa sovelluksissa sen kestävyys, keveyden ja läpinäkyvyyden vuoksi. Jos valaisimessa ilmenee vika, se korvataan uudella 5 vuoden kuluessa. LED-talossa suoritetun alkulaskennan avulla tulee selväksi, kuinka monta valaisinta tarvitaan halutun valaistustiheyden saavuttamiseksi rakennuksessa. Nämä valaisimet käyttävät Mean Well -virtalähteitä, jotka takaavat luotettavuuden pitkäksi aikaa. Laadukkaimmat valaistusratkaisut löytyvät [LED-talon tuotevalikoimasta!](#)



Hallivalaisin PROLUMEN Arena HB300 UGR21 160lm/W harmaa 230V 300W 48000lm 80° IP65 840

Tuotekoodi 18080

Brändi [PROLUMEN](#)
 Syöttöjännite 230V
 Tehokerroin 0.95
 Teho 300W
 Valovirta 48000luumenia
 Valaistusteho lm79 160W
 Väriämpötila päivänvalkoinen 4000K
 Linssin kulma 80
 Valonlähde [CREE LED](#)
 Cri 80
 Ugr 19
 Sdcm - macadam ellipses 6
 En62471 1
 Kotelointiluokka IP65
 Käyttöikä 50000h
 Llmf tm21 L90B10 @25°C 50.000h
 Korkeus 130.0mm
 Leveys 365.0mm
 Pituus 720.0mm
 Rungon väri harmaa
 Rungon materiaali alumiini
 Kiilto matto
 Virransyöttöyksikkö OSRAM
 Iskunkestävyys IK10
 Käyttöympäristö sisäkäyttöön
 Käyttölämpötila -40~70°C
 Sertifikaatit CE, RoHS
 Takuu 5 vuotta

Käyttökohteet: urheiluhallit, työpajat, tapahtuma-areenat, teollisuus. Kaikki valaisimen yksityiskohdat ovat särkymättömiä! Valaisimen linssi on valmistettu polykarbonaatista! Polykarbonaatti on lämpömuovautuva polymeeri, jota käytetään erilaisissa sovelluksissa sen kestävyys, keveyden ja läpinäkyvyyden vuoksi. Jos valaisimessa ilmenee vika, se korvataan uudella 5 vuoden kuluessa. LED-talossa suoritetun alkulaskennan avulla tulee selväksi, kuinka monta valaisinta tarvitaan halutun valaistustiheyden saavuttamiseksi rakennuksessa. Nämä valaisimet käyttävät Mean Well -virtalähteitä, jotka takaavat luotettavuuden pitkäksi aikaa. Laadukkaimmat valaistusratkaisut löytyvät [LED-talon tuotevalikoimasta!](#)



Räjähdyksenkestävä LED-valaisin PROLUMEN Elegance EX 1200 harmaa 230V 40W 6000lm 120° IP66 840

Tuotekoodi 17028

Brändi [PROLUMEN](#)
Syöttöjännite 230V
Tehokerroin 0.95
Teho 40W
Valovirta 6000luumenia
Valaistusteho lm79 150W
Väriämpötila päivänvalkoinen 4000K
Linssin kulma 120
Valonlähde [BRIDGELUX LED](#)
Cri 80
Sdcm - macadam ellipses 6
Kotelointiluokka IP66
Käyttöikä 50000h
Korkeus 58.0mm
Leveys 70.0mm
Pituus 1200.0mm
Laatikossa 4kpl
Rungon väri harmaa
Rungon materiaali alumiini
Iskunkestävyys IK10
Käyttöympäristö sisä- ja ulkokäyttöön
Takuu 5 vuotta



Räjähdysvaarallinen LED-valaisin on erityisesti suunniteltu valaisin, tarkoitettu käytettäväksi vaarallisissa ympäristöissä, joissa saattaa esiintyä räjähdysvaarallisia kaasuja, höyryjä tai pölypilviä. Luotu tiukkojen räjähdysvaarallisten standardien ja sertifikaattien mukaisesti varmistaakseen niiden turvallisen käytön tällaisissa riskitilanteissa. Räjähdysvaarallisen valaisimen sertifikaatit kansainvälisten standardien mukaisesti: II 2G Ex eb mb IIC T4 Gb II 2D EX tb IIIC T(95C) Db Parhaan teollisuusvalaistuksen valikoiman löydät [LED house - tuotevalikoimasta!](#)

Räjähdyksenkestävä LED-valaisin PROLUMEN Elegance EX 1200 harmaa 230V 60W 9000lm 120° IP66 840

Tuotekoodi 17029

Brändi [PROLUMEN](#)
Syöttöjännite 230V
Tehokerroin 0.95
Teho 60W
Valovirta 9000luumenia
Valaistusteho lm79 150W
Väriämpötila päivänvalkoinen 4000K
Linssin kulma 120
Valonlähde [BRIDGELUX LED](#)
Cri 80
Sdcm - macadam ellipses 6
Kotelointiluokka IP66
Käyttöikä 50000h
Korkeus 58.0mm
Leveys 70.0mm
Pituus 1200.0mm
Rungon väri harmaa
Rungon materiaali alumiini
Iskunkestävyys IK10
Käyttöympäristö sisä- ja ulkokäyttöön
Takuu 5 vuotta



Räjähdysvaarallinen LED-valaisin on erityisesti suunniteltu valaisin, tarkoitettu käytettäväksi vaarallisissa ympäristöissä, joissa saattaa esiintyä räjähdysvaarallisia kaasuja, höyryjä tai pölypilviä. Luotu tiukkojen räjähdysvaarallisten standardien ja sertifikaattien mukaisesti varmistaakseen niiden turvallisen käytön tällaisissa riskitilanteissa. Räjähdysvaarallisen valaisimen sertifikaatit kansainvälisten standardien mukaisesti: II 2G Ex eb mb IIC T4 Gb II 2D EX tb IIIC T(95C) Db Parhaan teollisuusvalaistuksen valikoiman löydät [LED house - tuotevalikoimasta!](#)

Räjähdyksenkestävä LED-valaisin PROLUMEN Elegance EX 600 harmaa 230V 20W 3000lm 120° IP66 840

Tuotekoodi 17026

Brändi [PROLUMEN](#)
 Syöttöjännite 230V
 Tehokerroin 0.95
 Teho 20W
 Valovirta 3000luumenia
 Valaistusteho lm79 150W
 Väriämpötila päivänvalkoinen 4000K
 Linssin kulma 120
 Valonlähde [BRIDGELUX LED](#)
 Cri 80
 Sdcm - macadam ellipses 6
 Kotelointiluokka IP66
 Käyttöikä 50000h
 Korkeus 58.0mm
 Leveys 70.0mm
 Pituus 600.0mm
 Rungon väri harmaa
 Rungon materiaali alumiini
 Iskunkestävyys IK10
 Käyttöympäristö sisä- ja ulkokäyttöön
 Takuu 5 vuotta



Räjähdysvaarallinen LED-valaisin on erityisesti suunniteltu valaisin, tarkoitettu käytettäväksi vaarallisissa ympäristöissä, joissa saattaa esiintyä räjähdysvaarallisia kaasuja, höyryjä tai pölypilviä. Luotu tiukkojen räjähdysvaarallisten standardien ja sertifikaattien mukaisesti varmistaakseen niiden turvallisen käytön tällaisissa riskitilanteissa. Räjähdysvaarallisen valaisimen sertifikaatit kansainvälisten standardien mukaisesti: II 2G Ex eb mb IIC T4 Gb II 2D EX tb IIIC T(95C) Db Parhaan teollisuusvalaistuksen valikoiman löydät [LED house - tuotevalikoimasta!](#)

Räjähdyksenkestävä LED-valaisin PROLUMEN Elegance EX 600 harmaa 230V 40W 6000lm 120° IP66 840

Tuotekoodi 17027

Brändi [PROLUMEN](#)
Syöttöjännite 230V
Tehokerroin 0.95
Teho 40W
Valovirta 6000luumenia
Valaistusteho lm79 150W
Väriämpötila päivänvalkoinen 4000K
Linssin kulma 120
Valonlähde [BRIDGELUX LED](#)
Cri 80
Sdcm - macadam ellipses 6
Kotelointiluokka IP66
Käyttöikä 50000h
Korkeus 58.0mm
Leveys 70.0mm
Pituus 600.0mm
Rungon väri harmaa
Rungon materiaali alumiini
Iskunkestävyys IK10
Käyttöympäristö sisä- ja ulkokäyttöön
Takuu 5 vuotta



Räjähdysvaarallinen LED-valaisin on erityisesti suunniteltu valaisin, tarkoitettu käytettäväksi vaarallisissa ympäristöissä, joissa saattaa esiintyä räjähdysvaarallisia kaasuja, höyryjä tai pölypilviä. Luotu tiukkojen räjähdysvaarallisten standardien ja sertifikaattien mukaisesti varmistaakseen niiden turvallisen käytön tällaisissa riskitilanteissa. Räjähdysvaarallisen valaisimen sertifikaatit kansainvälisten standardien mukaisesti: II 2G Ex eb mb IIC T4 Gb II 2D EX tb IIIC T(95C) Db Parhaan teollisuusvalaistuksen valikoiman löydät [LED house - tuotevalikoimasta!](#)

Teollisuusvalaisin PROLUMEN Galaxy 600 230V 100W 16000lm 80x110° IP54 840

Tuotekoodi 15844

Brändi [PROLUMEN](#)
 Syöttöjännite 230V
 Tehokerroin 0.90
 Teho 100W
 Valovirta 16000luumenia
 Valaistusteho lm79 160W
 Väriämpötila päivänvalkoinen 4000K
 Linsin kulma 80x110
 Valonlähde [CREE LED](#)
 Cri 80
 Sdcm - macadam ellipses 6
 Kotelointiluokka IP54
 Käyttöikä 50000h
 Llmf tm21 L90B10 @25°C 50.000h
 Korkeus 59.0mm
 Leveys 150.0mm
 Pituus 576.0mm
 Rungon materiaali alumiini
 Virransyöttöyksikkö [PHILIPS](#)
 Iskunkestävyys IK08
 Käyttöympäristö sisäkäyttöön
 Käyttölämpötila -40C- +60°C
 Sertifikaatit CE, D, F
 Takuu 5 vuotta



PROLUMEN Galaxy -sarja tarjoaa monipuolisia ja tehokkaita valaistusratkaisuja erilaisiin tarpeisiin. Nämä LED-valaisimet on varustettu laadukkailla komponenteilla ja ne tarjoavat erinomaisen valaistuksen sekä sisä- että ulkotiloissa. Galaxy -sarjan valaisimilla on useita ominaisuuksia ja piirteitä, mukaan lukien: 1. Erilaisia tehovaihtoehtoja 100W:sta 200W:iin, mikä takaa laajan valikoiman erilaisia sovelluksia varten. 2. Korkea valonlähde, joka tarjoaa riittävän valaistuksen suurille alueille. 3. Eri valonjakokulmat, mukaan lukien 30x90° ja 80x110°, mikä takaa optimaalisen valaistuksen erilaisiin ympäristöihin. 4. Eri IP-luokat, jotka varmistavat valaisimien kestävyuden ja soveltuvuuden erilaisiin ympäristöolosuhteisiin. 5. Päivänvalon väriämpötila (4000K), mikä tarjoaa selkeän ja ergonomisen valaistuksen päivittäisiin tehtäviin. PROLUMEN Galaxy -sarjan valaisimet ovat saatavilla erilaisilla lisäominaisuuksilla, kuten liiketunnistimilla tai DALI-järjestelmillä, mikä tekee niistä entistä joustavampia ja energiatehokkaampia. Valaise maailmasi LED-talon ammattilaisten avulla - [katso projektiportfoliomme täältä!](#)

Teollisuusvalaisin PROLUMEN Galaxy 600 liiketunnistimella 230V 100W 14000lm 80x110° IP54 840

Tuotekoodi 15973

Brändi [PROLUMEN](#)
 Syöttöjännite 230V
 Teho 100W
 Valovirta 14000lumenia
 Valaistusteho lm79 140W
 Väriämpötila päivänvalkoinen 4000K
 Linssin kulma 80x110
 Valonlähde [CREE LED](#)
 Cri 80
 Kotelointiluokka IP54
 Käyttöikä 50000h
 Llmf tm21 L90B10 @25°C 50.000h
 Korkeus 56.0mm
 Leveys 150.0mm
 Pituus 577.0mm
 Rungon materiaali alumiini
 Virransyöttöyksikkö OSRAM
 Iskunkestävyys IK08
 Käyttöympäristö sisäkäyttöön
 Käyttölämpötila -40C- +60°C
 Sertifikaatit CE, D, F
 Takuu 5 vuotta



PROLUMEN Galaxy -sarja tarjoaa monipuolisia ja tehokkaita valaistusratkaisuja erilaisiin tarpeisiin. Nämä LED-valaisimet on varustettu laadukkailla komponenteilla ja ne tarjoavat erinomaisen valaistuksen sekä sisä- että ulkotiloissa. Galaxy -sarjan valaisimilla on useita ominaisuuksia ja piirteitä, mukaan lukien:

1. Erilaisia tehovaihtoehtoja 100W:sta 200W:iin, mikä takaa laajan valikoiman erilaisia sovelluksia varten.
2. Korkea valonlähde, joka tarjoaa riittävän valaistuksen suurille alueille.
3. Eri valonjakokulmat, mukaan lukien 30x90° ja 80x110°, mikä takaa optimaalisen valaistuksen erilaisiin ympäristöihin.
4. Eri IP-luokat, jotka varmistavat valaisimien kestävyden ja soveltuvuuden erilaisiin ympäristöolosuhteisiin.
5. Päivänvalon väriämpötila (4000K), mikä tarjoaa selkeän ja ergonomisen valaistuksen päivittäisiin tehtäviin.

PROLUMEN Galaxy -sarjan valaisimet ovat saatavilla erilaisilla lisäominaisuuksilla, kuten liiketunnistimilla tai DALI-järjestelmillä, mikä tekee niistä entistä joustavampia ja energiatehokkaampia. Valaise maailmasi LED-talon ammattilaisten avulla - [katso projektiportfoliomme täältä!](#)

LED-varastotilavalaisin PROLUMEN Harrow 1500 valkoinen 230V 75W 12000lm 90° IP65 DALI 840

Tuotekoodi 17554 DALI dimmable

Brändi [PROLUMEN](#)
 Syöttöjännite 230V
 Tehokerroin 0.90
 Himmennettävä DALI
 Teho 75W
 Valovirta 12000luumenia
 Valaistusteho Im79 160W
 Väriämpötila päivänvalkoinen 4000K
 Linssin kulma 90
 Valonlähde [PHILIPS LED](#)
 Cri 80
 Ugr 25
 Sdcm - macadam ellipses 5
 Kotelointiluokka IP65
 Käyttöikä 54000h
 Llmf tm21 L90B50 @25°C 50.000h
 Korkeus 80.0mm
 Leveys 76.0mm
 Pituus 1540.0mm
 Paketissa 1kpl
 Laatikossa 9kpl
 Rungon väri valkoinen
 Rungon materiaali alumiini
 Virransyöttöyksikkö ENEC certified
 Iskunkestävyys IK10
 Käyttöympäristö sisä- ja ulkokäyttöön
 Käyttölämpötila -20° - +45°C
 Sertifikaatit TUV CE, CB, RoHS
 Takuu 5 vuotta

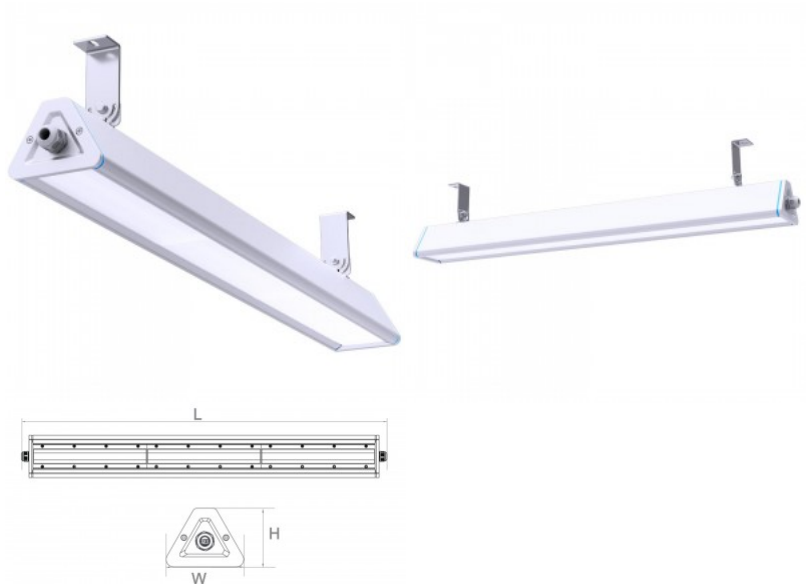


Harrow - innovatiivinen [teollisuus- ja varastovalaisin](#), joka vastaa moniin erilaisiin odotuksiin ja tarjoaa poikkeuksellisen pitkän käyttöiän ja korkean laadun. Valaisin vastaa moniin erilaisiin vaatimuksiin. 1. Sitä voidaan asentaa joko pinta-asennuksena tai ripustettuna. 2. DALI-himmennämisteknologia mahdollistaa valon voimakkuuden säätämisen tarpeen mukaan. 3. Tehoa voidaan muuttaa napin painalluksella, mikä mahdollistaa valaisimen asentamisen eri korkeuksiin. Valaisimessa on molemmissa päissä päätykorkit, mikä tekee johdotuksesta ja huollosta erityisen helppoa. Lisäksi huoltokustannukset ovat normaalia pienemmät, koska valaisimen yksittäiset komponentit voidaan vaihtaa erikseen, eikä koko valaisinta tarvitse vaihtaa vian sattuessa. Valaise maailmasi LED-talon ammattilaisten avulla - [katso projektifoliomme täältä!](#)

Teollisuusvalaisin PROLUMEN Hemera 600 valkoinen 230V 100W 16000lm 30x90° IP66 840

Tuotekoodi 17822

Brändi [PROLUMEN](#)
 Syöttöjännite 230V
 Tehokerroin 0.95
 Teho 100W
 Valovirta 16000luumena
 Valaistusteho lm79 160W
 Väriämpötila päivänvalkoinen 4000K
 Linssin kulma 30x90
 Valonlähde [PHILIPS LED](#)
 Cri 80
 Sdcm - macadam ellipses 6
 Kotelointiluokka IP66
 Käyttöikä 50000h
 Llmf tm21 L70B50 @25°C 150.000h
 Korkeus 79.0mm
 Leveys 105.4mm
 Pituus 592.0mm
 Paketissa 1kpl
 Rungon väri valkoinen
 Rungon materiaali alumiini
 Kiilto matto
 Virransyöttöyksikkö [SOSEN](#)
 Iskunkestävyys IK08
 Käyttöympäristö sisäkäyttöön
 Käyttölämpötila -40° - +65°C
 Sertifikaatit CE, RoHS, D
 Takuu 5 vuotta

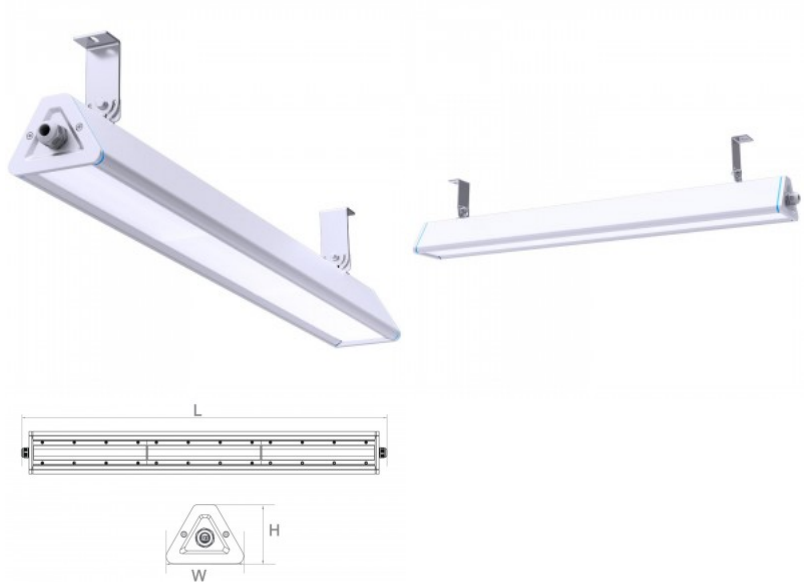


Huipputason LED-teollisuusvalaisin, joka säästää aikaa huollossa ja valaisee tilat tehokkaammin kuin monet muut. Hemeran teollisuusvalaisimessa on ainutlaatuinen kolmiomaisen muotoinen kotelon muotoilu. Sileä pinta, ei pölyn eikä veden kertymistä. Kaivosvalaisimen nauhavalaisin käyttää erityistä linssiä ja piirilevyä saavuttaakseen ainutlaatuisen lineaarisen valaistusefektin. Tämä ei vain lisää valaistuksen esteettisyyttä ja paranna valonjakotehokkuutta, vaan myös vähentää häikäisyä.

Teollisuusvalaisin PROLUMEN Hemera valkoinen 230V 150W 24000lm 30x90° IP66 840

Tuotekoodi 17821

Brändi [PROLUMEN](#)
 Syöttöjännite 230V
 Tehokerroin 0.95
 Teho 150W
 Valovirta 24000luumena
 Valaistusteho lm79 160W
 Väriämpötila päivänvalkoinen 4000K
 Linssin kulma 30x90
 Valonlähde [PHILIPS LED](#)
 Cri 80
 Sdcm - macadam ellipses 6
 Kotelointiluokka IP66
 Käyttöikä 50000h
 Llmf tm21 L70B50 @25°C 150.000h
 Paketissa 1kpl
 Rungon väri valkoinen
 Rungon materiaali alumiini
 Kiilto matto
 Virransyöttöyksikkö [SOSEN](#)
 Iskunkestävyys IK08
 Käyttöympäristö sisäkäyttöön
 Käyttölämpötila -40 - +65°C
 Sertifikaatit CE, RoHS, D
 Takuu 5 vuotta

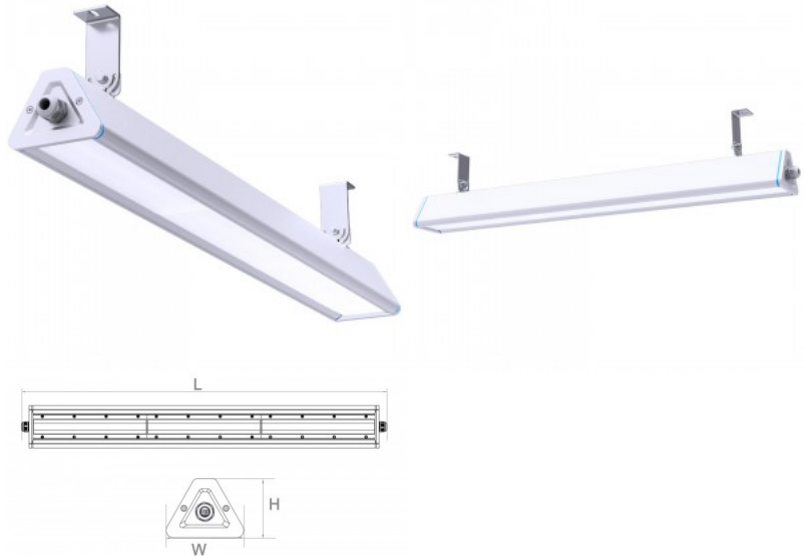


Huipputaso LED-teollisuusvalaisin, joka säästää aikaa huollossa ja valaisee tilat tehokkaammin kuin monet muut. Hemeran teollisuusvalaisimessa on ainutlaatuinen kolmiomaisen muotoinen kotelon muotoilu. Sileä pinta, ei pölyn eikä veden kertymistä. Kaivosvalaisimen nauhavalaisin käyttää erityistä linssiä ja piirilevyä saavuttaakseen ainutlaatuisen lineaarisen valaistusefektin. Tämä ei vain lisää valaistuksen esteettisyyttä ja paranna valonjakotehokkuutta, vaan myös vähentää häikäisyä.

Teollisuusvalaisin PROLUMEN Hemera valkoinen 230V 200W 32000lm 30x90° IP66 840

Tuotekoodi 17823

Brändi [PROLUMEN](#)
 Syöttöjännite 230V
 Tehokerroin 0.95
 Teho 200W
 Valovirta 32000luumenia
 Valaistusteho lm79 160W
 Väriämpötila päivänvalkoinen 4000K
 Linssin kulma 30x90
 Valonlähde [PHILIPS LED](#)
 Cri 80
 Sdcm - macadam ellipses 6
 Kotelointiluokka IP66
 Käyttöikä 50000h
 Llmf tm21 L70B50 @25°C 150.000h
 Paketissa 1kpl
 Rungon väri valkoinen
 Rungon materiaali alumiini
 Kiilto matto
 Virransyöttöyksikkö [SOSEN](#)
 Iskunkestävyys IK08
 Käyttöympäristö sisäkäyttöön
 Käyttölämpötila -40 - +65°C
 Sertifikaatit CE, RoHS, D
 Takuu 5 vuotta



Huipputason LED-teollisuusvalaisin, joka säästää aikaa huollossa ja valaisee tilat tehokkaammin kuin monet muut. Hemeran teollisuusvalaisimessa on ainutlaatuinen kolmiomaisen muotoinen kotelon muotoilu. Sileä pinta, ei pölyn eikä veden kertymistä. Kaivosvalaisimen nauhavalaisin käyttää erityistä linssiä ja piirilevyä saavuttaakseen ainutlaatuisen lineaarisen valaistusefektin. Tämä ei vain lisää valaistuksen esteettisyyttä ja paranna valonjakotehokkuutta, vaan myös vähentää häikäisyä.

Teollisuusvalaisin PROLUMEN HiClean 230V 100W 14000lm 90°

IP66 840

Tuotekoodi 16231

Brändi [PROLUMEN](#)
 Syöttöjännite 230V
 Teho 100W
 Valovirta 14000luumena
 Valaistusteho lm79 140W
 Väriämpötila päivänvalkoinen 4000K
 Linssin kulma 90
 Valonlähde [NICHIA LED](#)
 Cri 80
 Kotelointiluokka IP66
 Käyttöikä 50000h
 Llmf tm21 L80B10 @25°C 50.000h
 Korkeus 200.0mm
 Halkaisija 489.0mm
 Rungon materiaali alumiini
 Kytkenämäärä 40000kpl
 Virransyöttöyksikkö [MEAN WELL](#)
 Käyttöympäristö sisäkäyttöön
 Käyttölämpötila -30°C - +50°C
 Sertifikaatit CE, RoHS
 Takuu 5 vuotta



Erityinen teollisuusvalaisin paperi- ja puuteollisuuteen. HiClean on läpimurtoisen suunnittelun teollisuusvalaisin, jossa on sileä kotelo, esteettisyys ja pölynsuojattu ominaisuus. Erittäin tehokkaalla lämmönpoistoteknologialla. Uudet mallit ovat 140lm/W tai 160lm/W. Ruostumattomat teräsruuvit
 Valaisimessa ei ole myrkyllisiä kemikaaleja. Turvallinen optinen linssi. Tyylikäs muotoilu, joka helpottaa puhdistusta. Automaattinen sammutussuojaus IP66 tai IP69K IK10 NSF-sertifikaatti, soveltuu käytettäväksi myös elintarviketeollisuudessa. Valaisimen helposti syttyvä pöly ei ole vaarallista, koska valaisimen jäähdytys on laajennettu koko koteloon. Valaise maailmasi LED-talon ammattilaisten avulla - [katso projektiportfoliomme täältä!](#)

Räjähdyksenkestävä LED-valaisin PROLUMEN Matrix 1400 230V 60W 8400lm 120° IP66 850

Tuotekoodi 18036

Brändi [PROLUMEN](#)
 Syöttöjännite 230V
 Tehokerroin 0.95
 Teho 60W
 Valovirta 8400luumenia
 Valaistusteho lm79 140W
 Väriämpötila päivänvalkoinen 5000K
 Linssin kulma 120
 Valonlähde [BRIDGELUX LED](#)
 Cri 80
 Sdcm - macadam ellipses 5
 Kotelointiluokka IP66
 Käyttöikä 50000h
 Korkeus 63.0mm
 Leveys 115.0mm
 Pituus 1335.0mm
 Virransyöttöyksikkö [TRIDONIC](#)
 Iskunkestävyys IK10
 Käyttöympäristö sisä- ja ulkokäyttöön
 Takuu 5 vuotta

Räjähdysvaarallinen LED-valaisin on erityisesti suunniteltu valaisin, tarkoitettu käytettäväksi vaarallisissa ympäristöissä, joissa voi esiintyä räjähdysvaarallisia kaasuja, höyryjä tai pölypilviä. Asennettu esimerkiksi voimalaitoksiin, huoltoasemille, tunneleihin jne. Luotu tiukkojen räjähdysvaarallisten standardien ja sertifikaattien mukaisesti varmistaakseen niiden turvallisen käytön tällaisissa riskitilanteissa. Valaisimen räjähdysvaarallisuuden sertifikaatit kansainvälisten standardien mukaisesti: II 2 G Ex e mb IIC T6 Gc Parima tööstusvalaistuksen valikoiman löydät [LED house - tuotevalikoimasta!](#)



Räjähdyksenkestävä LED-valaisin PROLUMEN Matrix 230V 80W 9600lm 120° IP65 840

Tuotekoodi 15337

Brändi [PROLUMEN](#)
 Syöttöjännite 230V
 Tehokerroin 0.95
 Teho 80W
 Valovirta 9600luumenia
 Valaistusteho lm79 120W
 Väriämpötila päivänvalkoinen 4000K
 Linssin kulma 120
 Valonlähde [BRIDGELUX LED](#)
 Cri 80
 Sdcm - macadam ellipses 5
 Kotelointiluokka IP65
 Käyttöikä 50000h
 Korkeus 63.0mm
 Leveys 115.0mm
 Pituus 1335.0mm
 Virransyöttöyksikkö [LIFUD](#)
 Iskunkestävyys IK10
 Käyttöympäristö sisä- ja ulkokäyttöön
 Takuu 5 vuotta

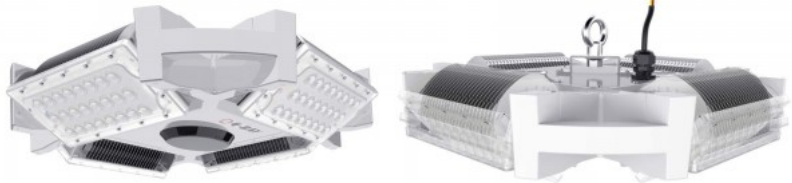
Räjähdysvaarallinen LED-valaisin on erityisesti suunniteltu valaisin, tarkoitettu käytettäväksi vaarallisissa ympäristöissä, joissa voi esiintyä räjähdysvaarallisia kaasuja, höyryjä tai pölypilviä. Asennettu esimerkiksi voimalaitoksiin, huoltoasemille, tunneleihin jne. Luotu tiukkojen räjähdysvaarallisten standardien ja sertifikaattien mukaisesti varmistaakseen niiden turvallisen käytön tällaisissa riskitilanteissa. Valaisimen räjähdysvaarallisuuden sertifikaatit kansainvälisten standardien mukaisesti: II 2 G Ex e mb IIC T6 Gc Parima tööstusvalaistuksen valikoiman löydät [LED house - tuotevalikoimasta!](#)



Teollisuusvalaisin PROLUMEN Quad Bay 160lm/W 230V 200W 32000lm 60° IP65 740

Tuotekoodi 14729

Brändi [PROLUMEN](#)
 Syöttöjännite 230V
 Teho 200W
 Valovirta 32000luumena
 Valaistusteho lm79 160W
 Väriämpötila päivänvalkoinen 4000K
 Linssin kulma 60
 Valonlähde [LUMILEDS](#)
 Cri 70
 Kotelointiluokka IP65
 Käyttöikä 50000h
 Korkeus 151.0mm
 Leveys 430.0mm
 Pituus 430.0mm
 Paino 5100g
 Rungon materiaali alumiini
 Virransyöttöyksikkö [MEAN WELL](#)
 Käyttöympäristö ulkokäyttöön
 Käyttölämpötila -40°C ~ 60°C
 Sertifikaatit CE, RoHS
 Takuu 5 vuotta



Erinomainen LED-valaisin aukoiden, suurten telttojen tai tilojen valaisemiseen keskeltä. Valaisimessa on neljä kääntyvää LED-paneelia, jotka voidaan asettaa eri kulmiin. 4000K LED-valot tarjoavat kirkasta ja terävää valoa, joka sopii täydellisesti kauppojen ja muiden liiketilojen valaisemiseen. Valaisimen pölyn- ja kosteudenkestävyys on IP65, joten se sopii myös ulkokäyttöön. Valaise maailmasi LED-talon ammattilaisten avulla - [katso projektiportfoliomme täältä!](#)

Teollisuusvalaisin PROLUMEN QUATTRO 1200 230V 40W 6400lm 120° IP66 840

Tuotekoodi 17638

Brändi [PROLUMEN](#)
Syöttöjännite 230V
Tehokerroin 0.95
Teho 40W
Valovirta 6400luumenia
Valaistusteho lm79 160W
Väriämpötila päivänvalkoinen 4000K
Linssin kulma 120
Valonlähde [BRIDGELUX LED](#)
Cri 80
Kotelointiluokka IP66
Käyttöikä 50000h
Korkeus 102.0mm
Leveys 122.0mm
Pituus 1200.0mm
Paketissa 1kpl
Rungon materiaali alumiini
Kiilto matto
Virransyöttöyksikkö OSRAM
Iskunkestävyys IK10
Käyttöympäristö sisä- ja ulkokäyttöön
Sertifikaatit CE, ENEC, SAA
Takuu 5 vuotta

PROLUMEN QUATTRO - sarjan valaisimet ovat korkealaatuisia ja tehokkaita valaistusratkaisuja erilaisiin tarpeisiin. Nämä LED-valot on varustettu laadukkailla komponenteilla ja tarjoavat erinomaisen valaistuksen sekä sisä- että ulkotiloissa. QUATTRO-sarjan valoilla on useita ominaisuuksia: 1. Erilaisia tehovaihtoehtoja välillä 60 W - 150 W, sopii erilaisiin sovelluksiin. 2. Korkea valovoima tarjoaa riittävän valaistuksen suuremmille alueille. 3. Leveä säteilykulma 120° varmistaa tasaisen valaistuksen. 4. Korkea IP66 suojausluokka varmistaa kestävyuden ja soveltuvuuden erilaisiin ympäristöolosuhteisiin. 5. Päivänvalon väriämpötila (4000K) tarjoaa selkeää ja ergonomista valaistusta päivittäisiin toimiin. PROLUMEN QUATTRO - sarjan valaisimet ovat ihanteellinen valinta niin teollisuus- kuin kaupalliseenkin valaistukseen, tarjoten energiatehokkuutta ja kestävyyttä erilaisissa olosuhteissa. Valaise maailmasi LED-talon ammattilaisten avulla - [katso projektiportfoliomme täältä!](#)



Teollisuusvalaisin PROLUMEN QUATTRO 1200 harmaa 230V 60W 9600lm 120° IP66 840

Tuotekoodi 17019

Brändi [PROLUMEN](#)
 Syöttöjännite 230V
 Tehokerroin 0.90
 Teho 60W
 Valovirta 9600luumenia
 Valaistusteho lm79 160W
 Väriämpötila päivänvalkoinen 4000K
 Linssin kulma 120
 Valonlähde [BRIDGELUX LED](#)
 Cri 80
 Kotelointiluokka IP66
 Käyttöikä 50000h
 Llmf tm21 L80B10 @25°C 50.000h
 Korkeus 102.0mm
 Leveys 122.0mm
 Pituus 1200.0mm
 Paketissa 1kpl
 Rungon väri harmaa
 Rungon materiaali alumiini + muovi
 Kiilto matto
 Virransyöttöyksikkö OSRAM
 Iskunkestävyys IK10
 Käyttöympäristö sisä- ja ulkokäyttöön
 Sertifikaatit CE, D, F
 Takuu 5 vuotta



PROLUMEN QUATTRO - sarjan valaisimet ovat korkealaatuisia ja tehokkaita valaistusratkaisuja erilaisiin tarpeisiin. Nämä LED-valot on varustettu laadukkailla komponenteilla ja tarjoavat erinomaisen valaistuksen sekä sisä- että ulkotiloissa. QUATTRO-sarjan valoilla on useita ominaisuuksia: 1. Erilaisia tehovaihtoehtoja välillä 60 W - 150 W, sopii erilaisiin sovelluksiin. 2. Korkea valovoima tarjoaa riittävän valaistuksen suuremmille alueille. 3. Leveä säteilykulma 120° varmistaa tasaisen valaistuksen. 4. Korkea IP66 suojausluokka varmistaa kestävyuden ja soveltuvuuden erilaisiin ympäristöolosuhteisiin. 5. Päivänvalon väriämpötila (4000K) tarjoaa selkeää ja ergonomista valaistusta päivittäisiin toimiin. PROLUMEN QUATTRO - sarjan valaisimet ovat ihanteellinen valinta niin teollisuus- kuin kaupalliseenkin valaistukseen, tarjoten energiatehokkuutta ja kestävyttä erilaisissa olosuhteissa. Valaise maailmasi LED-talon ammattilaisten avulla - [katso projektiportfoliomme täältä!](#)

Teollisuusvalaisin PROLUMEN QUATTRO 1200 harmaa 230V 80W 12800lm 120° IP66 840

Tuotekoodi 17020

Brändi [PROLUMEN](#)
 Syöttöjännite 230V
 Tehokerroin 0.90
 Teho 80W
 Valovirta 12800luumenia
 Valaistusteho lm79 160W
 Väriämpötila päivänvalkoinen 4000K
 Linssin kulma 120
 Valonlähde [BRIDGELUX LED](#)
 Cri 80
 Kotelointiluokka IP66
 Käyttöikä 50000h
 Llmf tm21 L80B10 @25°C 50.000h
 Korkeus 102.0mm
 Leveys 122.0mm
 Pituus 1200.0mm
 Paketissa 1kpl
 Rungon väri harmaa
 Rungon materiaali alumiini + muovi
 Kiilto matto
 Virransyöttöyksikkö OSRAM
 Iskunkestävyys IK10
 Käyttöympäristö sisä- ja ulkokäyttöön
 Sertifikaatit CE, D, F
 Takuu 5 vuotta



PROLUMEN QUATTRO - sarjan valaisimet ovat korkealaatuisia ja tehokkaita valaistusratkaisuja erilaisiin tarpeisiin. Nämä LED-valot on varustettu laadukkailla komponenteilla ja tarjoavat erinomaisen valaistuksen sekä sisä- että ulkotiloissa. QUATTRO-sarjan valoilla on useita ominaisuuksia: 1. Erilaisia tehovaihtoehtoja välillä 60 W - 150 W, sopii erilaisiin sovelluksiin. 2. Korkea valovoima tarjoaa riittävän valaistuksen suuremmille alueille. 3. Leveä säteilykulma 120° varmistaa tasaisen valaistuksen. 4. Korkea IP66 suojausluokka varmistaa kestävyuden ja soveltuvuuden erilaisiin ympäristöolosuhteisiin. 5. Päivänvalon väriämpötila (4000K) tarjoaa selkeää ja ergonomista valaistusta päivittäisiin toimiin. PROLUMEN QUATTRO - sarjan valaisimet ovat ihanteellinen valinta niin teollisuus- kuin kaupalliseenkin valaistukseen, tarjoten energiatehokkuutta ja kestävyttä erilaisissa olosuhteissa. Valaise maailmasi LED-talon ammattilaisten avulla - [katso projektiportfoliomme täältä!](#)

Teollisuusvalaisin PROLUMEN QUATTRO 1500 harmaa 230V 150W 24000lm 120° IP66 840

Tuotekoodi 17018

Brändi [PROLUMEN](#)
 Syöttöjännite 230V
 Tehokerroin 0.90
 Teho 150W
 Valovirta 24000luumenia
 Valaistusteho lm79 160W
 Väriämpötila päivänvalkoinen 4000K
 Linssin kulma 120
 Valonlähde [BRIDGELUX LED](#)
 Cri 80
 Kotelointiluokka IP66
 Käyttöikä 50000h
 Llmf tm21 L80B10 @25°C 50.000h
 Korkeus 102.0mm
 Leveys 122.0mm
 Pituus 1500.0mm
 Paketissa 1kpl
 Rungon väri harmaa
 Rungon materiaali alumiini + muovi
 Kiilto matto
 Virransyöttöyksikkö [SOSEN](#)
 Iskunkestävyys IK10
 Käyttöympäristö sisä- ja ulkokäyttöön
 Sertifikaatit CE, D, F
 Takuu 5 vuotta



PROLUMEN QUATTRO - sarjan valaisimet ovat korkealaatuisia ja tehokkaita valaistusratkaisuja erilaisiin tarpeisiin. Nämä LED-valot on varustettu laadukkailla komponenteilla ja tarjoavat erinomaisen valaistuksen sekä sisä- että ulkotiloissa. QUATTRO-sarjan valoilla on useita ominaisuuksia: 1. Erilaisia tehovaihtoehtoja välillä 60 W - 150 W, sopii erilaisiin sovelluksiin. 2. Korkea valovoima tarjoaa riittävän valaistuksen suuremmille alueille. 3. Leveä säteilykulma 120° varmistaa tasaisen valaistuksen. 4. Korkea IP66 suojausluokka varmistaa kestävyuden ja soveltuvuuden erilaisiin ympäristöolosuhteisiin. 5. Päivänvalon väriämpötila (4000K) tarjoaa selkeää ja ergonomista valaistusta päivittäisiin toimiin. PROLUMEN QUATTRO - sarjan valaisimet ovat ihanteellinen valinta niin teollisuus- kuin kaupalliseenkin valaistukseen, tarjoten energiatehokkuutta ja kestävyttä erilaisissa olosuhteissa. Valaise maailmasi LED-talon ammattilaisten avulla - [katso projektiportfoliomme täältä!](#)

Teollisuusvalaisin PROLUMEN QUATTRO 600 230V 30W 4800lm 120° IP66 840

Tuotekoodi 17637

Brändi [PROLUMEN](#)
Syöttöjännite 230V
Tehokerroin 0.95
Teho 30W
Valovirta 4800luumenia
Valaistusteho lm79 160W
Väriämpötila päivänvalkoinen 4000K
Linssin kulma 120
Valonlähde [BRIDGELUX LED](#)
Cri 80
Kotelointiluokka IP66
Käyttöikä 50000h
Korkeus 102.0mm
Leveys 122.0mm
Pituus 600.0mm
Paketissa 1kpl
Rungon materiaali alumiini
Kiilto matto
Virransyöttöyksikkö OSRAM
Iskunkestävyys IK10
Käyttöympäristö sisä- ja ulkokäyttöön
Sertifikaatit CE, ENEC, SAA
Takuu 5 vuotta

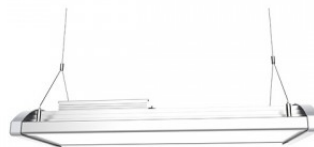
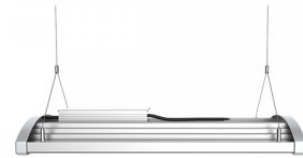
PROLUMEN QUATTRO - sarjan valaisimet ovat korkealaatuisia ja tehokkaita valaistusratkaisuja erilaisiin tarpeisiin. Nämä LED-valot on varustettu laadukkailla komponenteilla ja tarjoavat erinomaisen valaistuksen sekä sisä- että ulkotiloissa. QUATTRO-sarjan valoilla on useita ominaisuuksia: 1. Erilaisia tehovaihtoehtoja välillä 60 W - 150 W, sopii erilaisiin sovelluksiin. 2. Korkea valovoima tarjoaa riittävän valaistuksen suuremmille alueille. 3. Leveä säteilykulma 120° varmistaa tasaisen valaistuksen. 4. Korkea IP66 suojausluokka varmistaa kestävyuden ja soveltuvuuden erilaisiin ympäristöolosuhteisiin. 5. Päivänvalon väriämpötila (4000K) tarjoaa selkeää ja ergonomista valaistusta päivittäisiin toimiin. PROLUMEN QUATTRO - sarjan valaisimet ovat ihanteellinen valinta niin teollisuus- kuin kaupalliseenkin valaistukseen, tarjoten energiatehokkuutta ja kestävyyttä erilaisissa olosuhteissa. Valaise maailmasi LED-talon ammattilaisten avulla - [katso projektiportfoliomme täältä!](#)



Teollisuusvalaisin PROLUMEN T19B + liiketunnistin hopea 230V 150W 19500lm 110° IP42 0-10V 840

Tuotekoodi 13900 0-10V dimmable

Brändi [PROLUMEN](#)
 Syöttöjännite 230V
 Himmennettävä 0-10V
 Teho 150W
 Valovirta 19500luumenia
 Valaistusteho lm79 130W
 Väriämpötila päivänvalkoinen 4000K
 Linssin kulma 110
 Cri 80
 Sdcm - macadam ellipses 5
 Kotelointiluokka IP42
 Käyttöikä 50000h
 Llmf tm21 L80B10 @25°C 50.000h
 Korkeus 90.0mm
 Leveys 218.0mm
 Pituus 600.0mm
 Paino 4000g
 Paketin paino 5200g
 Paketissa 1kpl
 Rungon väri hopea
 Rungon materiaali alumiini + muovi
 Virransyöttöyksikkö TOMCARLINE
 Käyttöympäristö sisäkäyttöön
 Sertifikaatit CE, RoHS
 Takuu 5 vuotta

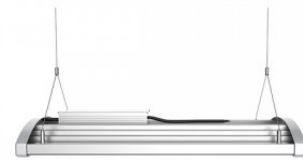


PROLUMEN T19B -sarja tarjoaa monipuolisia valaistusratkaisuja erilaisiin tarpeisiin. Nämä hopeanväriset valaisimet ovat saatavilla eri teho- ja konfiguraatiovaihtoehtoina, mukaan lukien liiketunnistimella tai DALI-järjestelmällä varustetut. Niiden ominaisuuksiin kuuluvat korkea valovirran taso, laaja valonjakokulma, IP42-suojaluokka ja päivänvalon värintoisto. PROLUMEN T19B -sarjan valaisimet ovat energiatehokkaita ja kestäviä, tarjoten selkeää ja ergonomista valaistusta erilaisissa ympäristöissä. Valaise maailmasi LED-talon ammattilaisten avulla - [katso projektiportfoliomme täältä!](#)

Teollisuusvalaisin PROLUMEN T19B hopea 230V 150W 19500lm 120° IP42 DALI 840

Tuotekoodi 15848 DALI dimmable

Brändi [PROLUMEN](#)
 Syöttöjännite 230V
 Himmennettävä DALI
 Teho 150W
 Valovirta 19500luumenia
 Valaistusteho lm79 130W
 Väriämpötila päivänvalkoinen 4000K
 Linssin kulma 120
 Cri 80
 Sdcm - macadam ellipses 5
 Kotelointiluokka IP42
 Käyttöikä 50000h
 Llmf tm21 L80B10 @25°C 50.000h
 Korkeus 90.0mm
 Leveys 218.0mm
 Pituus 600.0mm
 Paino 4000g
 Paketin paino 5200g
 Paketissa 1kpl
 Rungon väri hopea
 Rungon materiaali alumiini + muovi
 Virransyöttöyksikkö TOMCARLINE
 Käyttöympäristö sisäkäyttöön
 Sertifikaatit CE, RoHS
 Takuu 5 vuotta

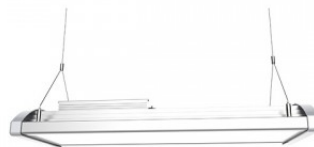
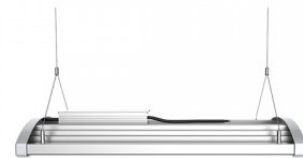


PROLUMEN T19B -sarja tarjoaa monipuolisia valaistusratkaisuja erilaisiin tarpeisiin. Nämä hopeanväriset valaisimet ovat saatavilla eri teho- ja konfiguraatiovaihtoehtoina, mukaan lukien liiketunnistimella tai DALI-järjestelmällä varustetut. Niiden ominaisuuksiin kuuluvat korkea valovirran taso, laaja valonjakokulma, IP42-suojaluokka ja päivänvalon värintoisto. PROLUMEN T19B -sarjan valaisimet ovat energiatehokkaita ja kestäviä, tarjoten selkeää ja ergonomista valaistusta erilaisissa ympäristöissä. Valaise maailmasi LED-talon ammattilaisten avulla - [katso projektiportfoliomme täältä!](#)

Teollisuusvalaisin PROLUMEN T19B hopea 230V 200W 26000lm 120° IP42 DALI 840

Tuotekoodi 15855 DALI dimmable

Brändi [PROLUMEN](#)
 Syöttöjännite 230V
 Himmennettävä DALI
 Teho 200W
 Valovirta 26000luumenia
 Valaistusteho lm79 130W
 Väriämpötila päivänvalkoinen 4000K
 Linssin kulma 120
 Cri 80
 Sdcm - macadam ellipses 5
 Kotelointiluokka IP42
 Käyttöikä 50000h
 Llmf tm21 L80B10 @25°C 50.000h
 Korkeus 90.0mm
 Leveys 218.0mm
 Pituus 810.0mm
 Paketissa 1kpl
 Rungon väri hopea
 Rungon materiaali alumiini + muovi
 Virransyöttöyksikkö TOMCARLINE
 Käyttöympäristö sisäkäyttöön
 Sertifikaatit CE, RoHS
 Takuu 5 vuotta



PROLUMEN T19B -sarja tarjoaa monipuolisia valaistusratkaisuja erilaisiin tarpeisiin. Nämä hopeanväriset valaisimet ovat saatavilla eri teho- ja konfiguraatiovaihtoehtoina, mukaan lukien liiketunnistimella tai DALI-järjestelmällä varustetut. Niiden ominaisuuksiin kuuluvat korkea valovirran taso, laaja valonjakokulma, IP42-suojaluokka ja päivänvalon värintoisto. PROLUMEN T19B -sarjan valaisimet ovat energiatehokkaita ja kestäviä, tarjoten selkeää ja ergonomista valaistusta erilaisissa ympäristöissä. Valaise maailmasi LED-talon ammattilaisten avulla - [katso projektiportfoliomme täältä!](#)

Teollisuusvalaisin PROLUMEN TP LINK 1200 valkoinen 230V 40W 5600lm 120° IP65 840

Tuotekoodi 15705

Brändi [PROLUMEN](#)
 Syöttöjännite 230V
 Tehokerroin 0.90
 Teho 40W
 Valovirta 5600luumenia
 Valaistusteho lm79 140W
 Väriämpötila päivänvalkoinen 4000K
 Linssin kulma 120
 Valonlähde [BRIDGELUX LED](#)
 Cri 80
 Lor 80
 Sdcm - macadam ellipses 6
 Kotelointiluokka IP65
 Käyttöikä 50000h
 Llmf tm21 L80B10 @25°C 50.000h
 Korkeus 65.0mm
 Leveys 74.0mm
 Pituus 1221.0mm
 Paketissa 1kpl
 Laatikossa 6kpl
 Rungon väri valkoinen
 Rungon materiaali alumiini + muovi
 Kiilto matto
 Virransyöttöyksikkö [TRIDONIC](#)
 Iskunkestävyys IK08
 Käyttöympäristö sisä- ja ulkokäyttöön
 Käyttölämpötila -20° +40°C
 Sertifikaatit CE, D, F
 Takuu 5 vuotta



LED-teollisuusvalaisin, sopii käytettäväksi työpajoissa, varastoissa, käytävillä, kattojen alla, autotalleissa jne. Työtiloissa LED-valaistus on erinomainen valinta: se tarjoaa kirkkaan ja ergonomisen valaistuksen, joka auttaa ylläpitämään työntekijöiden keskittymistä ja tuottavuutta. Luotettavuus varmistetaan OSRAM-virtalähteellä ja 5 vuoden takuulla. Jos valaisin hajoaa 5 vuoden sisällä, korvaamme sen uudella! Erittäin helppo ja nopea asennus: Valaisin mahtuu kahden pidikkeen väliin, jotka kiinnitetään kahdella ruuvilla. Asennus kestää keskimäärin alle 3 minuuttia! IP65-suojaluokka varmistaa valaisimen vahvan vedenpitävyyden ja mahdollistaa sen käytön ulkotiloissa, missä se voi olla suorassa vesipaineessa. Valaise maailmasi LED House -ammattilaisten avulla - [katso projektejamme täältä!](#)

Teollisuusvalaisin PROLUMEN TP LINK 1200 valkoinen 230V 40W 5600lm CRI80 120° IP65 3000K, 4000K, 5000K WW/DW/CW

Tuotekoodi 17603

Brändi [PROLUMEN](#)
 Syöttöjännite 230V
 Tehokerroin 0.90
 Teho 40W
 Valovirta 5600luumenia
 Valaistusteho lm79 140W
 Väriämpötila WW/DW/CW 3000K,
 4000K, 5000K
 Linssin kulma 120
 Valonlähde [BRIDGELUX LED](#)
 Cri 80
 Lor 80
 Sdcm - macadam ellipses 6
 Kotelointiluokka IP65
 Käyttöikä 50000h
 Llmf tm21 L80B10 @25°C 50.000h
 Korkeus 65.0mm
 Leveys 74.0mm
 Pituus 1221.0mm
 Paketissa 1kpl
 Laatikossa 6kpl
 Rungon väri valkoinen
 Rungon materiaali alumiini + muovi
 Kiilto matto
 Virransyöttöyksikkö [TRIDONIC](#)
 Iskunkestävyys IK08
 Käyttöympäristö sisä- ja ulkokäyttöön
 Käyttölämpötila -20° +40°C
 Sertifikaatit CE, D, F
 Takuu 5 vuotta



LED-teollisuusvalaisin, sopii käytettäväksi työpajoissa, varastoissa, käytävillä, kattojen alla, autotalleissa jne. Työtiloissa LED-valaistus on erinomainen valinta: se tarjoaa kirkkaan ja ergonomisen valaistuksen, joka auttaa ylläpitämään työntekijöiden keskittymistä ja tuottavuutta. Luotettavuus varmistetaan OSRAM-virtalähteellä ja 5 vuoden takuulla. Jos valaisin hajoaa 5 vuoden sisällä, korvaamme sen uudella! Erittäin helppo ja nopea asennus: Valaisin mahtuu kahden pidikkeen väliin, jotka kiinnitetään kahdella ruuvilla. Asennus kestää keskimäärin alle 3 minuuttia! IP65-suojaluokka varmistaa valaisimen vahvan vedenpitävyyden ja mahdollistaa sen käytön ulkotiloissa, missä se voi olla suorassa vesipaineessa. Valaise maailmasi LED House -ammattilaisten avulla - [katso projektejämme täältä!](#)

Teollisuusvalaisin PROLUMEN TP LINK 1500 30-60W 230V 60W 8400lm 120° IP65 840

Tuotekoodi 15735

Brändi [PROLUMEN](#)
 Syöttöjännite 230V
 Tehokerroin 0.95
 Teho 60W
 Valovirta 8400luumenia
 Valaistusteho lm79 140W
 Väriämpötila päivänvalkoinen 4000K
 Linssin kulma 120
 Valonlähde [BRIDGELUX LED](#)
 Cri 80
 Lor 80
 Sdcm - macadam ellipses 6
 Kotelointiluokka IP65
 Käyttöikä 50000h
 Llmf tm21 L80B10 @25°C 50.000h
 Korkeus 65.0mm
 Leveys 74.0mm
 Pituus 1502.0mm
 Paketissa 1kpl
 Laatikossa 6kpl
 Rungon materiaali alumiini + muovi
 Kiilto matto
 Virransyöttöyksikkö OSRAM
 Iskunkestävyys IK08
 Käyttöympäristö sisä- ja ulkokäyttöön
 Käyttölämpötila -20° +40°C
 Sertifikaatit CE, D, F
 Takuu 5 vuotta



LED-teollisuusvalaisin, sopii käytettäväksi työpajoissa, varastoissa, käytävillä, kattojen alla, autotalleissa jne. Työtiloissa LED-valaistus on erinomainen valinta: se tarjoaa kirkkaan ja ergonomisen valaistuksen, joka auttaa ylläpitämään työntekijöiden keskittymistä ja tuottavuutta. Luotettavuus varmistetaan OSRAM-virtalähteellä ja 5 vuoden takuulla. Jos valaisin hajoaa 5 vuoden sisällä, korvaamme sen uudella! Erittäin helppo ja nopea asennus: Valaisin mahtuu kahden pidikkeen väliin, jotka kiinnitetään kahdella ruuvilla. Asennus kestää keskimäärin alle 3 minuuttia! IP65-suojaluokka varmistaa valaisimen vahvan vedenpitävyyden ja mahdollistaa sen käytön ulkotiloissa, missä se voi olla suorassa vesipaineessa. Valaise maailmasi LED House -ammattilaisten avulla - [katso projektejämme täältä!](#)

Teollisuusvalaisin PROLUMEN TP LINK 1500 valkoinen 230V 60W 8400lm 120° IP65 840

Tuotekoodi 15706

Brändi [PROLUMEN](#)
 Syöttöjännite 230V
 Tehokerroin 0.90
 Teho 60W
 Valovirta 8400luumenia
 Valaistusteho lm79 140W
 Väriämpötila päivänvalkoinen 4000K
 Linssin kulma 120
 Valonlähde [BRIDGELUX LED](#)
 Cri 80
 Lor 80
 Sdcm - macadam ellipses 6
 Kotelointiluokka IP65
 Käyttöikä 50000h
 Llmf tm21 L80B10 @25°C 50.000h
 Korkeus 65.0mm
 Leveys 74.0mm
 Pituus 1502.0mm
 Paketissa 1kpl
 Laatikossa 6kpl
 Rungon väri valkoinen
 Rungon materiaali alumiini + muovi
 Kiilto matto
 Virransyöttöyksikkö [TRIDONIC](#)
 Iskunkestävyys IK08
 Käyttöympäristö sisä- ja ulkokäyttöön
 Käyttölämpötila -20° +40°C
 Sertifikaatit CE, D, F
 Takuu 5 vuotta



LED-teollisuusvalaisin, sopii käytettäväksi työpajoissa, varastoissa, käytävillä, kattojen alla, autotalleissa jne. Työtiloissa LED-valaistus on erinomainen valinta: se tarjoaa kirkkaan ja ergonomisen valaistuksen, joka auttaa ylläpitämään työntekijöiden keskittymistä ja tuottavuutta. Luotettavuus varmistetaan OSRAM-virtalähteellä ja 5 vuoden takuulla. Jos valaisin hajoaa 5 vuoden sisällä, korvaamme sen uudella! Erittäin helppo ja nopea asennus: Valaisin mahtuu kahden pidikkeen väliin, jotka kiinnitetään kahdella ruuvilla. Asennus kestää keskimäärin alle 3 minuuttia! IP65-suojaluokka varmistaa valaisimen vahvan vedenpitävyyden ja mahdollistaa sen käytön ulkotiloissa, missä se voi olla suorassa vesipaineessa. Valaise maailmasi LED House -ammattilaisten avulla - [katso projektejamme täältä!](#)

Teollisuusvalaisin PROLUMEN TP LINK 1500 valkoinen 230V 60W 8400lm CRI80 120° IP65 3000K, 4000K, 5000K WW/DW/CW

Tuotekoodi 17602

Brändi [PROLUMEN](#)
 Syöttöjännite 230V
 Tehokerroin 0.90
 Teho 60W
 Valovirta 8400luumenia
 Valaistusteho lm79 140W
 Väriämpötila WW/DW/CW 3000K,
 4000K, 5000K
 Linssin kulma 120
 Valonlähde [BRIDGELUX LED](#)
 Cri 80
 Lor 80
 Sdcm - macadam ellipses 6
 Kotelointiluokka IP65
 Käyttöikä 50000h
 Llmf tm21 L80B10 @25°C 50.000h
 Korkeus 65.0mm
 Leveys 74.0mm
 Pituus 1502.0mm
 Paketissa 1kpl
 Laatikossa 6kpl
 Rungon väri valkoinen
 Rungon materiaali alumiini + muovi
 Kiilto matto
 Virransyöttöyksikkö [TRIDONIC](#)
 Iskunkestävyys IK08
 Käyttöympäristö sisä- ja ulkokäyttöön
 Käyttölämpötila -20° +40°C
 Sertifikaatit CE, D, F
 Takuu 5 vuotta

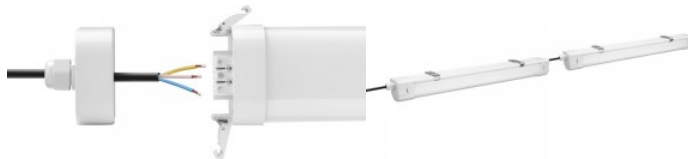


LED-teollisuusvalaisin, sopii
 käytettäväksi työpajoissa, varastoissa,
 käytävillä, kattojen alla, autotalleissa
 jne. Työtiloissa LED-valaistus on
 erinomainen valinta: se tarjoaa
 kirkkaan ja ergonomisen valaistuksen,
 joka auttaa ylläpitämään
 työntekijöiden keskittymistä ja
 tuottavuutta. Luotettavuus
 varmistetaan OSRAM-virtalähteellä ja
 5 vuoden takuulla. Jos valaisin hajoaa
 5 vuoden sisällä, korvaamme sen
 uudella! Erittäin helppo ja nopea
 asennus: Valaisin mahtuu kahden
 pidikkeen väliin, jotka kiinnitetään
 kahdella ruuvilla. Asennus kestää
 keskimäärin alle 3 minuuttia! IP65-
 suojaluokka varmistaa valaisimen
 vahvan vedenpitävyyden ja
 mahdollistaa sen käytön ulkotiloissa,
 missä se voi olla suorassa
 vesipaineessa. Valaise maailmasi LED
 House -ammattilaisten avulla - [katso
projektejamme täältä!](#)

Teollisuusvalaisin PROLUMEN TP LINK 600 valkoinen 230V 20W 2800lm 120° IP65 840

Tuotekoodi 14717

Brändi [PROLUMEN](#)
 Syöttöjännite 230V
 Tehokerroin 0.90
 Teho 20W
 Valovirta 2800luumenia
 Valaistusteho lm79 140W
 Väriämpötila päivänvalkoinen 4000K
 Linssin kulma 120
 Valonlähde [BRIDGELUX LED](#)
 Cri 80
 Lor 80
 Sdcm - macadam ellipses 6
 Kotelointiluokka IP65
 Käyttöikä 50000h
 Llmf tm21 L80B10 @25°C 50.000h
 Korkeus 64.0mm
 Leveys 74.0mm
 Pituus 659.0mm
 Paino 800g
 Paketin paino 132g
 Rungon väri valkoinen
 Rungon materiaali alumiini + muovi
 Kiilto matto
 Virransyöttöyksikkö OSRAM
 Iskunkestävyys IK08
 Käyttöympäristö sisä- ja ulkokäyttöön
 Käyttölämpötila -20° +40°C
 Sertifikaatit CE, D, F
 Takuu 5 vuotta



LED-teollisuusvalaisin, sopii käytettäväksi työpajoissa, varastoissa, käytävillä, kattojen alla, autotalleissa jne. Työtiloissa LED-valaistus on erinomainen valinta: se tarjoaa kirkkaan ja ergonomisen valaistuksen, joka auttaa ylläpitämään työntekijöiden keskittymistä ja tuottavuutta. Luotettavuus varmistetaan OSRAM-virtalähteellä ja 5 vuoden takuulla. Jos valaisin hajoaa 5 vuoden sisällä, korvaamme sen uudella! Erittäin helppo ja nopea asennus: Valaisin mahtuu kahden pidikkeen väliin, jotka kiinnitetään kahdella ruuvilla. Asennus kestää keskimäärin alle 3 minuuttia! IP65-suojaluokka varmistaa valaisimen vahvan vedenpitävyyden ja mahdollistaa sen käytön ulkotiloissa, missä se voi olla suorassa vesipaineessa. Valaise maailmasi LED House -ammattilaisten avulla - [katso projektejamme täältä!](#)

Teollisuusvalaisin PROLUMEN UFO ASTRONAUT valkoinen 230V 100W 16000lm 110° IP65 840

Tuotekoodi 17124

Brändi [PROLUMEN](#)
 Syöttöjännite 230V
 Tehokerroin 0.95
 Teho 100W
 Valovirta 16000luumenia
 Valaistusteho lm79 160W
 Väriämpötila päivänvalkoinen 4000K
 Linssin kulma 110
 Valonlähde [PHILIPS LED](#)
 Cri 80
 Sdcm - macadam ellipses 6
 Kotelointiluokka IP65
 Käyttöikä 50000h
 Llmf tm21 L80B10 @25°C 50.000h
 Korkeus 130.0mm
 Halkaisija 380.0mm
 Paino 2500g
 Paketin paino 3700g
 Paketissa 1kpl
 Rungon väri valkoinen
 Rungon materiaali alumiini
 Kiilto matto
 Virransyöttöyksikkö [SOSEN](#)
 Iskunkestävyys IK08
 Käyttöympäristö sisäkäyttöön
 Käyttölämpötila -40 - +60°C
 Sertifikaatit CE, RoHS
 Takuu 5 vuotta



Korkealaatuinen UFO-tyyppinen LED-teollisuusvalaisin. Ihanteellinen valaisin varastoille, teollisuusrakennuksille ja valmistukseen. Valaistuslaskelmien avulla voit määrittää, kuinka monta valaisinta tarvitaan halutun valaistustiheyden saavuttamiseksi alueella. IP65-luokan suojaus tarkoittaa, että valaisin on suojattu hienojakoiselta pölyltä ja vesisuihkuilta. Valaisimessa on 4000K:n valonlämpötila, mikä takaa päivänvaloa muistuttavan valaistuksen - sopivimman valon työympäristöille. Oikein käytettynä valaisin on energiatehokas, ympäristöystävällinen ja erittäin pitkäikäinen (50 000 tuntia). Parhaan teollisuusvalaistuksen valikoiman löydät [LED-talon tuotevalikoimasta!](#)

Teollisuusvalaisin PROLUMEN UFO ASTRONAUT valkoinen 230V 150W 24000lm 110° IP65 840

Tuotekoodi 17125

Brändi [PROLUMEN](#)
 Syöttöjännite 230V
 Tehokerroin 0.95
 Teho 150W
 Valovirta 24000luumenia
 Valaistusteho lm79 160W
 Väriämpötila päivänvalkoinen 4000K
 Linssin kulma 110
 Valonlähde [PHILIPS LED](#)
 Cri 80
 Sdcm - macadam ellipses 6
 Kotelointiluokka IP65
 Käyttöikä 50000h
 Llmf tm21 L80B10 @25°C 50.000h
 Korkeus 130.0mm
 Halkaisija 380.0mm
 Paino 2500g
 Paketin paino 3700g
 Paketissa 1kpl
 Rungon väri valkoinen
 Rungon materiaali alumiini
 Kiilto matto
 Virransyöttöyksikkö [SOSEN](#)
 Iskunkestävyys IK08
 Käyttöympäristö sisäkäyttöön
 Käyttölämpötila -40 - +60°C
 Sertifikaatit CE, RoHS, D
 Takuu 5 vuotta



Korkealaatuinen UFO-tyyppinen LED-teollisuusvalaisin. Ihanteellinen valaisin varastoille, teollisuusrakennuksille ja valmistukseen. Valaistuslaskelmien avulla voit määrittää, kuinka monta valaisinta tarvitaan halutun valaistustiheyden saavuttamiseksi alueella. IP65-luokan suojaus tarkoittaa, että valaisin on suojattu hienojakoiselta pölyltä ja vesisuihkuilta. Valaisimessa on 4000K:n valonlämpötila, mikä takaa päivänvaloa muistuttavan valaistuksen - sopivimman valon työympäristöille. Oikein käytettynä valaisin on energiatehokas, ympäristöystävällinen ja erittäin pitkäikäinen (50 000 tuntia). Parhaan teollisuusvalaistuksen valikoiman löydät [LED-talon tuotevalikoimasta!](#)

Teollisuusvalaisin PROLUMEN UFO ASTRONAUT valkoinen 230V 150W 24000lm 110° IP65 DALI 850

Tuotekoodi 17820 DALI dimmable

Brändi [PROLUMEN](#)
 Syöttöjännite 230V
 Tehokerroin 0.95
 Himmennettävä DALI
 Teho 150W
 Valovirta 24000luumenia
 Valaistusteho 1m79 160W
 Väriämpötila päivänvalkoinen 5000K
 Linssin kulma 110
 Valonlähde [PHILIPS LED](#)
 Cri 80
 Sdcm - macadam ellipses 6
 Kotelointiluokka IP65
 Käyttöikä 50000h
 Llmf tm21 L80B10 @25°C 50.000h
 Korkeus 130.0mm
 Halkaisija 380.0mm
 Paino 2500g
 Paketin paino 3700g
 Paketissa 1kpl
 Rungon väri valkoinen
 Rungon materiaali alumiini
 Kiilto matto
 Virransyöttöyksikkö [SOSEN](#)
 Iskunkestävyys IK08
 Käyttöympäristö sisäkäyttöön
 Käyttölämpötila -40 - +60°C
 Sertifikaatit CE, RoHS, D
 Takuu 5 vuotta



Korkealaatuinen UFO-tyyppinen LED-teollisuusvalaisin. Ihanteellinen valaisin varastoille, teollisuusrakennuksille ja valmistukseen. Valaistuslaskelmien avulla voit määrittää, kuinka monta valaisinta tarvitaan halutun valaistustiheyden saavuttamiseksi alueella. IP65-luokan suojaus tarkoittaa, että valaisin on suojattu hienojakoiselta pölyltä ja vesisuihkuilta. Valaisimessa on 4000K:n valonlämpötila, mikä takaa päivänvaloa muistuttavan valaistuksen - sopivimman valon työympäristöille. Oikein käytettynä valaisin on energiatehokas, ympäristöystävällinen ja erittäin pitkäikäinen (50 000 tuntia). Parhaan teollisuusvalaistuksen valikoiman löydät [LED-talon tuotevalikoimasta!](#)

Teollisuusvalaisin PROLUMEN UFO ASTRONAUT valkoinen 230V 200W 32000lm 110° IP65 840

Tuotekoodi 17126

Brändi [PROLUMEN](#)
 Syöttöjännite 230V
 Tehokerroin 0.95
 Teho 200W
 Valovirta 32000luumenia
 Valaistusteho lm79 160W
 Väriämpötila päivänvalkoinen 4000K
 Linssin kulma 110
 Valonlähde [PHILIPS LED](#)
 Cri 80
 Sdcm - macadam ellipses 6
 Kotelointiluokka IP65
 Käyttöikä 50000h
 Llmf tm21 L80B10 @25°C 50.000h
 Korkeus 130.0mm
 Halkaisija 380.0mm
 Paino 2500g
 Paketin paino 3700g
 Paketissa 1kpl
 Rungon väri valkoinen
 Rungon materiaali alumiini
 Kiilto matto
 Virransyöttöyksikkö [SOSEN](#)
 Iskunkestävyys IK08
 Käyttöympäristö sisäkäyttöön
 Käyttölämpötila -40 - +60°C
 Sertifikaatit CE, RoHS
 Takuu 5 vuotta



Korkealaatuinen UFO-tyyppinen LED-teollisuusvalaisin. Ihanteellinen valaisin varastoille, teollisuusrakennuksille ja valmistukseen. Valaistuslaskelmien avulla voit määrittää, kuinka monta valaisinta tarvitaan halutun valaistustiheyden saavuttamiseksi alueella. IP65-luokan suojaus tarkoittaa, että valaisin on suojattu hienojakoiselta pölyltä ja vesisuihkuilta. Valaisimessa on 4000K:n valonlämpötila, mikä takaa päivänvaloa muistuttavan valaistuksen - sopivimman valon työympäristöille. Oikein käytettynä valaisin on energiatehokas, ympäristöystävällinen ja erittäin pitkäikäinen (50 000 tuntia). Parhaan teollisuusvalaistuksen valikoiman löydät [LED-talon tuotevalikoimasta!](#)

Teollisuusvalaisin PROLUMEN UFO ASTRONAUT valkoinen 230V 240W 38400lm 110° IP65 840

Tuotekoodi 17127

Brändi [PROLUMEN](#)
 Syöttöjännite 230V
 Tehokerroin 0.95
 Teho 240W
 Valovirta 38400luumenia
 Valaistusteho lm79 160W
 Väriämpötila päivänvalkoinen 4000K
 Linssin kulma 110
 Valonlähde [PHILIPS LED](#)
 Cri 80
 Sdcm - macadam ellipses 6
 Kotelointiluokka IP65
 Käyttöikä 50000h
 Llmf tm21 L80B10 @25°C 50.000h
 Korkeus 130.0mm
 Halkaisija 380.0mm
 Paino 2500g
 Paketin paino 3700g
 Paketissa 1kpl
 Rungon väri valkoinen
 Rungon materiaali alumiini
 Kiilto matto
 Virransyöttöyksikkö [SOSEN](#)
 Iskunkestävyys IK08
 Käyttöympäristö sisäkäyttöön
 Käyttölämpötila -40 - +60°C
 Sertifikaatit CE, RoHS
 Takuu 5 vuotta



Korkealaatuinen UFO-tyyppinen LED-teollisuusvalaisin. Ihanteellinen valaisin varastoille, teollisuusrakennuksille ja valmistukseen. Valaistuslaskelmien avulla voit määrittää, kuinka monta valaisinta tarvitaan halutun valaistustiheyden saavuttamiseksi alueella. IP65-luokan suojaus tarkoittaa, että valaisin on suojattu hienojakoiselta pölyltä ja vesisuihkuilta. Valaisimessa on 4000K:n valonlämpötila, mikä takaa päivänvaloa muistuttavan valaistuksen - sopivimman valon työympäristöille. Oikein käytettynä valaisin on energiatehokas, ympäristöystävällinen ja erittäin pitkäikäinen (50 000 tuntia). Parhaan teollisuusvalaistuksen valikoiman löydät [LED-talon tuotevalikoimasta!](#)

Teollisuusvalaisin PROLUMEN UFO Crossover musta 230V 100W 15000lm 90° IP65 DALI 840

Tuotekoodi 17734 DALI dimmable

Brändi [PROLUMEN](#)
 Syöttöjännite 230V
 Tehokerroin 0.95
 Himmennettävä DALI
 Teho 100W
 Valovirta 15000luumena
 Valaistusteho lm79 150W
 Väriämpötila päivänvalkoinen 4000K
 Linssin kulma 90
 Valonlähde [PHILIPS LED](#)
 Cri 80
 Sdcm - macadam ellipses 6
 Kotelointiluokka IP65
 Käyttöikä 50000h
 Llmf tm21 L90B10 @25°C 50.000h
 Korkeus 174.0mm
 Halkaisija 290.0mm
 Paketissa 1kpl
 Rungon väri musta
 Rungon materiaali alumiini
 Kiilto matto
 Virransyöttöyksikkö [SOSEN](#)
 Iskunkestävyys IK08
 Käyttöympäristö sisäkäyttöön
 Käyttölämpötila -40 - +60°C
 Sertifikaatit CE, RoHS
 Takuu 5 vuotta



LED-teollisuusvalaisin. Valaisimen IP65-suojaluokka tarkoittaa, että valaisin on suojattu sekä hienojakoiselta pölyltä että vesiroiskeilta. Valaisimessa on 4000K:n valonlämpötila, mikä takaa päivänvaloa muistuttavan valaistuksen - sopivimman työympäristöille. Oikein käytettynä valaisin on energiatehokas, ympäristöystävällinen ja erittäin pitkäikäinen (50 000 tuntia). Toimitus EU:n varastosta 7-14 päivässä. Parhaan teollisuusvalaistuksen valikoiman löydät [LED house - tuotevalikoimasta!](#)

Teollisuusvalaisin PROLUMEN UFO Crossover musta 230V 150W 22500lm 90° IP65 DALI 840

Tuotekoodi 18006 DALI dimmable

Brändi [PROLUMEN](#)
 Syöttöjännite 230V
 Tehokerroin 0.95
 Himmennettävä DALI
 Teho 150W
 Valovirta 22500luumena
 Valaistusteho lm79 150W
 Väriämpötila päivänvalkoinen 4000K
 Linssin kulma 90
 Valonlähde [PHILIPS LED](#)
 Cri 80
 Sdcm - macadam ellipses 6
 Kotelointiluokka IP65
 Käyttöikä 50000h
 Llmf tm21 L90B10 @25°C 50.000h
 Korkeus 174.0mm
 Halkaisija 290.0mm
 Paketissa 1kpl
 Rungon väri musta
 Rungon materiaali alumiini
 Kiilto matto
 Virransyöttöyksikkö [SOSEN](#)
 Iskunkestävyys IK08
 Käyttöympäristö sisäkäyttöön
 Käyttölämpötila -40 - +60°C
 Sertifikaatit CE, RoHS
 Takuu 5 vuotta



LED-teollisuusvalaisin. Valaisimen IP65-suojaluokka tarkoittaa, että valaisin on suojattu sekä hienojakoiselta pölyltä että vesiroiskeilta. Valaisimessa on 4000K:n valonlämpötila, mikä takaa päivänvaloa muistuttavan valaistuksen - sopivimman työympäristöille. Oikein käytettynä valaisin on energiatehokas, ympäristöystävällinen ja erittäin pitkäikäinen (50 000 tuntia). Toimitus EU:n varastosta 7-14 päivässä. Parhaan teollisuusvalaistuksen valikoiman löydät [LED house - tuotevalikoimasta!](#)

Teollisuusvalaisin PROLUMEN UFO Crossover musta 230V 200W 30000lm 120° IP65 1-10V 840

Tuotekoodi 17236 1-10V dimmable

Brändi [PROLUMEN](#)
 Syöttöjännite 230V
 Tehokerroin 0.90
 Himmennettävä 1-10V
 Teho 200W
 Valovirta 30000luumena
 Valaistusteho lm79 150W
 Väriämpötila päivänvalkoinen 4000K
 Linssin kulma 120
 Valonlähde [PHILIPS LED](#)
 Cri 80
 Sdcm - macadam ellipses 6
 Kotelointiluokka IP65
 Käyttöikä 50000h
 Llmf tm21 L90B10 @25°C 50.000h
 Korkeus 142.0mm
 Halkaisija 347.0mm
 Paino 3300g
 Laatikossa 4kpl
 Rungon väri musta
 Rungon materiaali alumiini
 Kiilto matto
 Kytkentämäärä 100000kpl
 Virransyöttöyksikkö [SOSEN](#)
 Iskunkestävyys IK08
 Käyttöympäristö sisäkäyttöön
 Käyttölämpötila -40 - +60°C
 Sertifikaatit CE, RoHS
 Takuu 5 vuotta



LED-teollisuusvalaisin. Valaisimen IP65-suojaluokka tarkoittaa, että valaisin on suojattu sekä hienojakoiselta pölyltä että vesiroiskeilta. Valaisimessa on 4000K:n valonlämpötila, mikä takaa päivänvaloa muistuttavan valaistuksen - sopivimman työympäristöille. Oikein käytettynä valaisin on energiatehokas, ympäristöystävällinen ja erittäin pitkäikäinen (50 000 tuntia). Toimitus EU:n varastosta 7-14 päivässä. Parhaan teollisuusvalaistuksen valikoiman löydät [LED house - tuotevalikoimasta!](#)

Teollisuusvalaisin PROLUMEN UFO Crossover musta 230V 200W 30000lm 90° IP65 DALI 840

Tuotekoodi 17783 DALI dimmable

Brändi [PROLUMEN](#)
 Syöttöjännite 230V
 Tehokerroin 0.90
 Himmennettävä DALI
 Teho 200W
 Valovirta 30000luumena
 Valaistusteho lm79 150W
 Väriämpötila päivänvalkoinen 4000K
 Linssin kulma 90
 Valonlähde [PHILIPS LED](#)
 Cri 80
 Sdcm - macadam ellipses 6
 Kotelointiluokka IP65
 Käyttöikä 50000h
 Llmf tm21 L90B10 @25°C 50.000h
 Korkeus 142.0mm
 Halkaisija 347.0mm
 Paino 3300g
 Rungon väri musta
 Rungon materiaali alumiini
 Kiilto matto
 Kytkenämäärä 100000kpl
 Virransyöttöyksikkö [SOSEN](#)
 Iskunkestävyys IK08
 Käyttöympäristö sisäkäyttöön
 Käyttölämpötila -40 - +60°C
 Sertifikaatit CE, RoHS
 Takuu 5 vuotta



LED-teollisuusvalaisin. Valaisimen IP65-suojaluokka tarkoittaa, että valaisin on suojattu sekä hienojakoiselta pölyltä että vesiroiskeilta. Valaisimessa on 4000K:n valonlämpötila, mikä takaa päivänvaloa muistuttavan valaistuksen - sopivimman työympäristöille. Oikein käytettynä valaisin on energiatehokas, ympäristöystävällinen ja erittäin pitkäikäinen (50 000 tuntia). Toimitus EU:n varastosta 7-14 päivässä. Parhaan teollisuusvalaistuksen valikoiman löydät [LED house - tuotevalikoimasta!](#)

Teollisuusvalaisin PROLUMEN UFO Crossover V musta 230V 100W 15000lm 120° IP65 0-10V 840

Tuotekoodi 17109 0-10V dimmable

Brändi [PROLUMEN](#)
 Syöttöjännite 230V
 Tehokerroin 0.90
 Himmennettävä 0-10V
 Teho 100W
 Valovirta 15000luumena
 Valaistusteho lm79 150W
 Väriämpötila päivänvalkoinen 4000K
 Linssin kulma 120
 Valonlähde [PHILIPS LED](#)
 Cri 80
 Sdcm - macadam ellipses 6
 Kotelointiluokka IP65
 Käyttöikä 50000h
 Llmf tm21 L90B10 @25°C 50.000h
 Korkeus 174.0mm
 Halkaisija 290.0mm
 Paino 2700g
 Rungon väri musta
 Rungon materiaali alumiini
 Kiilto matto
 Kytkenämäärä 100000kpl
 Virransyöttöyksikkö [SOSEN](#)
 Iskunkestävyys IK08
 Käyttöympäristö sisäkäyttöön
 Käyttölämpötila -40 - +60°C
 Sertifikaatit CE, RoHS
 Takuu 5 vuotta



LED-teollisuusvalaisin. Valaisimen IP65-suojaluokka tarkoittaa, että valaisin on suojattu sekä hienojakoiselta pölyltä että vesiroiskeilta. Valaisimessa on 4000K:n valonlämpötila, mikä takaa päivänvaloa muistuttavan valaistuksen - sopivimman työympäristöille. Oikein käytettynä valaisin on energiatehokas, ympäristöystävällinen ja erittäin pitkäikäinen (50 000 tuntia). Toimitus EU:n varastosta 7-14 päivässä. Parhaan teollisuusvalaistuksen valikoiman löydät [LED house - tuotevalikoimasta!](#)

Teollisuusvalaisin PROLUMEN UFO Crossover V musta 230V 150W 22500lm 120° IP65 0-10V 840

Tuotekoodi 17596 0-10V dimmable

Brändi [PROLUMEN](#)
 Syöttöjännite 230V
 Tehokerroin 0.90
 Himmennettävä 0-10V
 Teho 150W
 Valovirta 22500luumena
 Valaistusteho lm79 150W
 Väriämpötila päivänvalkoinen 4000K
 Linssin kulma 120
 Valonlähde [PHILIPS LED](#)
 Cri 80
 Sdcm - macadam ellipses 6
 Kotelointiluokka IP65
 Käyttöikä 50000h
 Llmf tm21 L90B10 @25°C 50.000h
 Korkeus 174.0mm
 Halkaisija 290.0mm
 Paino 2700g
 Rungon väri musta
 Rungon materiaali alumiini
 Kiilto matto
 Kytkenämäärä 100000kpl
 Virransyöttöyksikkö [SOSEN](#)
 Iskunkestävyys IK08
 Käyttöympäristö sisäkäyttöön
 Käyttölämpötila -40 - +60°C
 Sertifikaatit CE, RoHS
 Takuu 5 vuotta



LED-teollisuusvalaisin. Valaisimen IP65-suojaluokka tarkoittaa, että valaisin on suojattu sekä hienojakoiselta pölyltä että vesiroiskeilta. Valaisimessa on 4000K:n valonlämpötila, mikä takaa päivänvaloa muistuttavan valaistuksen - sopivimman työympäristöille. Oikein käytettynä valaisin on energiatehokas, ympäristöystävällinen ja erittäin pitkäikäinen (50 000 tuntia). Toimitus EU:n varastosta 7-14 päivässä. Parhaan teollisuusvalaistuksen valikoiman löydät [LED house - tuotevalikoimasta!](#)

Teollisuusvalaisin PROLUMEN UFO Crossover with sensor plug musta 230V 100W 15000lm 90° IP65 840

Tuotekoodi 17587

Brändi [PROLUMEN](#)
 Syöttöjännite 230V
 Tehokerroin 0.90
 Teho 100W
 Valovirta 15000luumenia
 Valaistusteho lm79 150W
 Väriämpötila päivänvalkoinen 4000K
 Linssin kulma 90
 Valonlähde [LUMILEDS](#)
 Cri 80
 Sdcm - macadam ellipses 6
 Kotelointiluokka IP65
 Käyttöikä 50000h
 Llmf tm21 L90B10 @25°C 50.000h
 Korkeus 174.0mm
 Halkaisija 290.0mm
 Paino 2700g
 Rungon väri musta
 Rungon materiaali alumiini
 Kiilto matto
 KytKentämäärä 100000kpl
 Virransyöttöyksikkö [SOSEN](#)
 Iskunkestävyys IK08
 Käyttöympäristö sisäkäyttöön
 Käyttölämpötila -40 - +60°C
 Sertifikaatit CE, RoHS
 Takuu 5 vuotta

LED-teollisuusvalaisin, tarvittaessa liiketunnistimella. Valaisimen IP65-suojausluokka tarkoittaa, että se on suojattu sekä hienojakoiselta pölyltä että vesiroiskeilta. Valaisimessa on 4000K:n valonlämpötila, mikä takaa päivänvaloa muistuttavan valaistuksen - sopivimman työympäristöille. Oikein käytettynä valaisin on energiatehokas, ympäristöystävällinen ja erittäin pitkäikäinen (50 000 tuntia). Toimitus EU:n varastosta 7-14 päivässä. Parhaan teollisuusvalaistuksen valikoiman löydät [LED house - tuotevalikoimasta!](#)



Teollisuusvalaisin PROLUMEN UFO Crossover with sensor plug musta 230V 150W 22500lm 90° IP65 840

Tuotekoodi 17120

Brändi [PROLUMEN](#)
 Syöttöjännite 230V
 Tehokerroin 0.90
 Teho 150W
 Valovirta 22500luumena
 Valaistusteho lm79 150W
 Väriämpötila päivänvalkoinen 4000K
 Linssin kulma 90
 Valonlähde [PHILIPS LED](#)
 Cri 80
 Sdcm - macadam ellipses 6
 Kotelointiluokka IP65
 Käyttöikä 50000h
 Llmf tm21 L90B10 @25°C 50.000h
 Korkeus 174.0mm
 Halkaisija 290.0mm
 Paino 2700g
 Laatikossa 3kpl
 Rungon väri musta
 Rungon materiaali alumiini
 Kiilto matto
 Kytkenämäärä 100000kpl
 Virransyöttöyksikkö [SOSEN](#)
 Iskunkestävyys IK08
 Käyttöympäristö sisäkäyttöön
 Käyttölämpötila -40 - +60°C
 Sertifikaatit CE, RoHS
 Takuu 5 vuotta



LED-teollisuusvalaisin, tarvittaessa liiketunnistimella. Valaisimen IP65-suojausluokka tarkoittaa, että se on suojattu sekä hienojakoiselta pölyltä että vesiroiskeilta. Valaisimessa on 4000K:n valonlämpötila, mikä takaa päivänvaloa muistuttavan valaistuksen - sopivimman työympäristöille. Oikein käytettynä valaisin on energiatehokas, ympäristöystävällinen ja erittäin pitkäikäinen (50 000 tuntia). Toimitus EU:n varastosta 7-14 päivässä. Parhaan teollisuusvalaistuksen valikoiman löydät [LED house - tuotevalikoimasta!](#)

Teollisuusvalaisin PROLUMEN UFO Crossover with sensor plug musta 230V 200W 30000lm 90° IP65 840

Tuotekoodi 17110

Brändi [PROLUMEN](#)
 Syöttöjännite 230V
 Tehokerroin 0.90
 Teho 200W
 Valovirta 30000luumena
 Valaistusteho lm79 150W
 Väriämpötila päivänvalkoinen 4000K
 Linssin kulma 90
 Valonlähde [LUMILEDS](#)
 Cri 80
 Sdcm - macadam ellipses 6
 Kotelointiluokka IP65
 Käyttöikä 50000h
 Llmf tm21 L90B10 @25°C 50.000h
 Korkeus 174.0mm
 Halkaisija 290.0mm
 Paino 2700g
 Paketissa 1kpl
 Laatikossa 4kpl
 Rungon väri musta
 Rungon materiaali alumiini
 Kiilto matto
 Kytkenä määrä 100000kpl
 Virransyöttöyksikkö [SOSEN](#)
 Iskunkestävyys IK08
 Käyttöympäristö sisäkäyttöön
 Käyttölämpötila -40 - +60°C
 Sertifikaatit CE, RoHS
 Takuu 5 vuotta



LED-teollisuusvalaisin, tarvittaessa liiketunnistimella. Valaisimen IP65-suojausluokka tarkoittaa, että se on suojattu sekä hienojakoiselta pölyltä että vesiroiskeilta. Valaisimessa on 4000K:n valonlämpötila, mikä takaa päivänvaloa muistuttavan valaistuksen - sopivimman työympäristöille. Oikein käytettynä valaisin on energiatehokas, ympäristöystävällinen ja erittäin pitkäikäinen (50 000 tuntia). Toimitus EU:n varastosta 7-14 päivässä. Parhaan teollisuusvalaistuksen valikoiman löydät [LED house - tuotevalikoimasta!](#)

Teollisuusvalaisin PROLUMEN UFO IKT musta 230V 100W 15000lm 110° IP65 840

Tuotekoodi 15769

Brändi [PROLUMEN](#)
 Syöttöjännite 230V
 Tehokerroin 0.90
 Teho 100W
 Valovirta 15000luumena
 Valaistusteho lm79 150W
 Väriämpötila päivänvalkoinen 4000K
 Linssin kulma 110
 Valonlähde OSRAM LED
 Cri 80
 Sdcm - macadam ellipses 5
 Kotelointiluokka IP65
 Käyttöikä 50000h
 Korkeus 145.0mm
 Halkaisija 290.0mm
 Rungon väri musta
 Rungon materiaali alumiini
 Virransyöttöyksikkö [SOSEN](#)
 Iskunkestävyys IK08
 Käyttöympäristö sisäkäyttöön
 Käyttölämpötila -40 - +50°C
 Sertifikaatit CE, D, F
 Takuu 5 vuotta



PROLUMEN UFO IKT on tehokas ja tyylikäs valaisin, joka sopii erilaisiin ympäristöihin. Siinä on UFO-muotoinen muotoilu, joka lisää koristeellisuutta ja moderniutta sisätiloihin ja ulkotiloihin. Tuotteessa on useita huomionarvoisia ominaisuuksia: Tehokkuus 150lm/W; Valon kulma, joka mahdollistaa suuren alueen tasaisen valaistuksen. IP65 suojausluokka varmistaa vahvan vedenpitävyyden valaisimelle, mikä mahdollistaa sen käytön ulkotiloissa, jopa suoran vedenpaineen alla. Se on monipuolinen valaisin, jota voidaan käyttää sekä sisä- että ulkotiloissa. PROLUMEN tarjoaa kirkasta ja laadukasta valaistusta, joka vastaa monenlaisiin valaistustarpeisiin! Valaise maailmasi LED House professionaalide abiga - [tutustu myös projekteihimme täältä!](#)

Räjähdyksenkestävä LED-valaisin PROLUMEN UFO MEGA EX musta kierros 230V 150W 22500lm 90° IP66 840

Tuotekoodi 16311

Brändi [PROLUMEN](#)
 Syöttöjännite 230V
 Teho 150W
 Valovirta 22500luumena
 Valaistusteho lm79 150W
 Väriämpötila päivänvalkoinen 4000K
 Linssin kulma 90
 Valonlähde [CREE LED](#)
 Cri 80
 Lor 80
 Kotelointiluokka IP66
 Käyttöikä 50000h
 Llmf tm21 L90B10 @25°C 50.000h
 Korkeus 312.0mm
 Halkaisija 354.0mm
 Rungon väri musta
 Rungon materiaali alumiini
 Kiilto matto
 Muoto pyöreä
 Kytkenämäärä 100000kpl
 Virransyöttöyksikkö [MEAN WELL](#)
 Iskunkestävyys IK10
 Käyttöympäristö sisä- ja ulkokäyttöön
 Käyttölämpötila -40 - +60°C
 Sertifikaatit CE, RoHS
 Takuu 5 vuotta



UFO:n tyyppinen LED-räjähdyksenvaarallinen valaisin varastoihin, teollisuus- tai tuotantotiloihin. Vikatilanteessa valaisin korvataan uudella 5 vuoden sisällä. LED-talo suorittamalla alustavalla laskennalla selvitetään, kuinka monta valaisinta tarvitaan halutun valon tiheyden saavuttamiseksi rakennuksessa. Näissä valaisimissa käytetään Mean Well -virtalähteitä, jotka tarjoavat pitkäaikaisen luotettavuuden. Symboli: II 2G Ex de mb IIC T4 Gb / II 2D Ex tb IIIC T(95°C) Db Sovellus: Vyöhyke 1, Vyöhyke 2, Vyöhyke 21, Vyöhyke 22. Löydät korkealaatuisimmat valaistusratkaisut [LED house -tuotevalikoimasta!](#)

Teollisuusvalaisin PROLUMEN UFO NOTE 2 musta kierros 230V 200W 28600lm 90° IP65 840

Tuotekoodi 15620

Brändi [PROLUMEN](#)
 Syöttöjännite 230V
 Tehokerroin 0.90
 Teho 200W
 Valovirta 28600luumena
 Valaistusteho lm79 143W
 Väriämpötila päivänvalkoinen 4000K
 Linssin kulma 90
 Valonlähde [CREE LED](#)
 Cri 80
 Lor 80
 Sdcm - macadam ellipses 6
 Kotelointiluokka IP65
 Käyttöikä 50000h
 Llmf tm21 L90B10 @25°C 50.000h
 Korkeus 183.0mm
 Leveys 345.0mm
 Halkaisija 345.0mm
 Rungon väri musta
 Rungon materiaali alumiini
 Kiilto matto
 Muoto pyöreä
 Kytkenämäärä 100000kpl
 Virransyöttöyksikkö [MEAN WELL](#)
 Iskunkestävyys IK08
 Käyttöympäristö sisäkäyttöön
 Käyttölämpötila -40 - +60°C
 Sertifikaatit CE, RoHS
 Takuu 5 vuotta



UFO-tyyppinen LED teollisuusvalaisin varastoon, teollisuusrakennukseen, tuotantoon. LED-valaisimella on 5 vuoden tehdastakuu. Jos ilmenee vika, viallinen valaisin korvataan uudella tämän ajan kuluessa. Valolaskelmalla voidaan laskea, kuinka monta valaisinta tarvitaan halutun valaistustiheyden saavuttamiseksi. Näissä valaisimissa on Mean Well -virtalähteet, jotka tuovat mielenrauhaa pitkäksi aikaa.

Kaukosäädin RC-200

Tuotekoodi 17122

Kaukosäädin MW-anturin asetusten säätämiseksi Valaise maailmasi LED House -ammattilaisten avulla - [tutustu täällä projekteihimme!](#)



Liiketunnistin SEN-MW-NOTE V 0-10V

Tuotekoodi 14459 0-10V dimmable

Himmennettävä 0-10V
Sertifikaatit CE
Takuu 2 vuotta

Liiketunnistin + valotunnistin.
Havainnointialue jopa 16 metriä.
Valaise maailmasi LED House -
ammattilaisten avulla - [tutustu täällä projekteihimme!](#)



Teollisuusvalaisin Tubular 1200 230V 40W 6000lm 180° IP69 840

Tuotekoodi 17605

Syöttöjännite 230V
 Teho 40W
 Valovirta 6000luumenia
 Valaistusteho lm79 150W
 Väriämpötila päivänvalkoinen 4000K
 Linssin kulma 180
 Valonlähde [BRIDGELUX LED](#)
 Cri 80
 Kotelointiluokka IP69
 Käyttöikä 100000h
 Llmf tm21 L80B50 @25°C 50.000h
 Pituus 1200.0mm
 Halkaisija 80.0mm
 Paino 1300g
 Laatikossa 6kpl
 Kytkenämäärä 30000kpl
 Virransyöttöyksikkö [TRIDONIC](#)
 Iskunkestävyys IK10
 Käyttöympäristö sisä- ja ulkokäyttöön
 Käyttölämpötila -10 ~ 40°C
 Takuu 5 vuotta

Kestävä lineaarinen LED-teollisuusvalo [teollisuusvalo](#), jota voi myös pestä painepesurilla! IP69 suojausluokka tarkoittaa, että valaisin on suojattu pölyltä ja vedeltä, mikä tekee siitä sopivan moniin vaativiin ympäristöihin. Valaisin on erityisesti vahvistettu ja kestävä myös 5 kg painon putoamisen 40 cm korkeudelta.



Teollisuusvalaisin Tubular 1500 230V 60W 9000lm 180° IP69 840

Tuotekoodi 17604

Syöttöjännite 230V
 Teho 60W
 Valovirta 9000luumenia
 Valaistusteho lm79 150W
 Väriämpötila päivänvalkoinen 4000K
 Linssin kulma 180
 Valonlähde [BRIDGELUX LED](#)
 Cri 80
 Kotelointiluokka IP69
 Käyttöikä 100000h
 Llmf tm21 L80B50 @25°C 50.000h
 Pituus 1500.0mm
 Halkaisija 80.0mm
 Paino 1300g
 Laatikossa 6kpl
 Kytkenämäärä 30000kpl
 Virransyöttöyksikkö [TRIDONIC](#)
 Iskunkestävyys IK10
 Käyttöympäristö sisä- ja ulkokäyttöön
 Käyttölämpötila -10 ~ 40°C

Kestävä lineaarinen LED-teollisuusvalo [teollisuusvalo](#), jota voi myös pestä painepesurilla! IP69 suojausluokka tarkoittaa, että valaisin on suojattu pölyltä ja vedeltä, mikä tekee siitä sopivan moniin vaativiin ympäristöihin. Valaisin on erityisesti vahvistettu ja kestää myös 5 kg painon putoamisen 40 cm korkeudelta.

