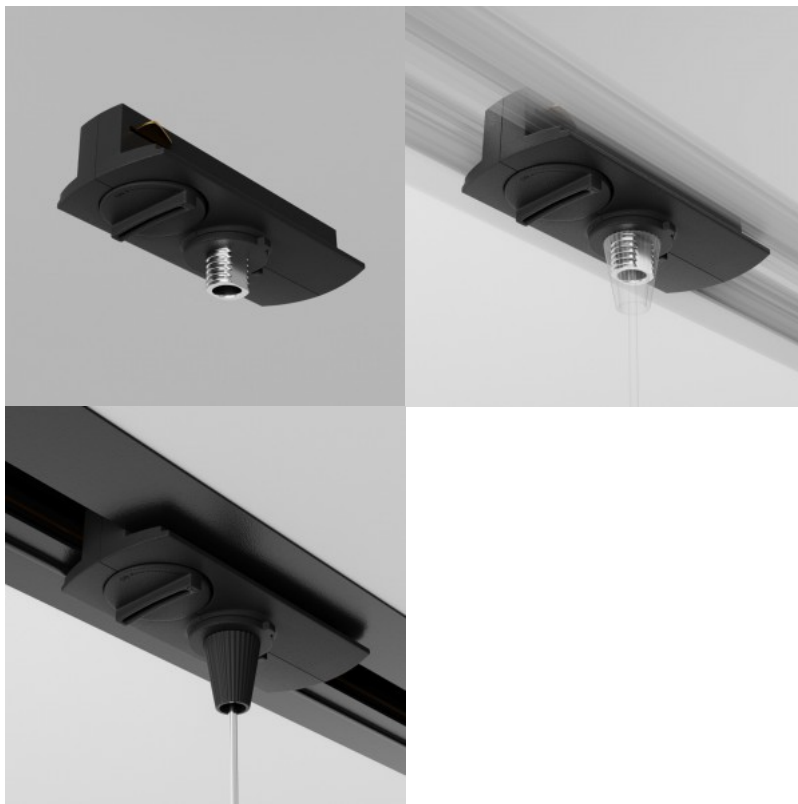


шинопровод Maytoni 1-phase adapter Unity черный

Код изделия 18543

Бренд Maytoni
Высота 30.0mm
Ширина 82.0mm
Длина 32.0mm
Цвет корпуса черный



шинопровод Maytoni 1-phase adapter белый

Код изделия 18541

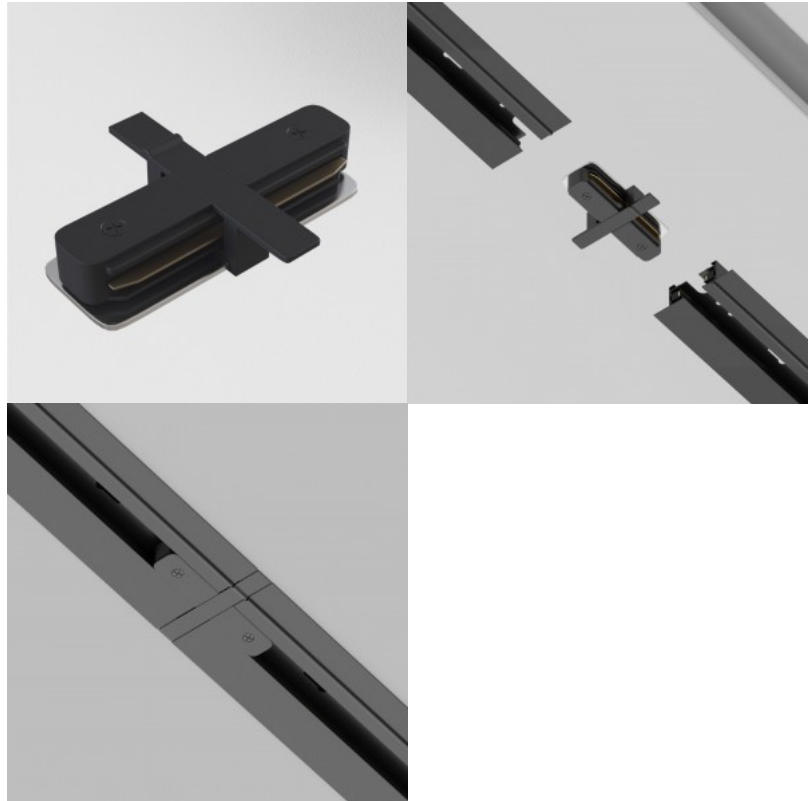
Бренд Maytoni
Высота 30.0mm
Ширина 82.0mm
Длина 32.0mm
Цвет корпуса белый
Материал корпуса пластик
Эксплуатационная среда для
внутреннего использования



Аксессуар для однофазного трека Maytoni 1-phase connector черный

Код изделия 20498

Бренд Maytoni
Высота 20.0mm
Ширина 80.0mm
Длина 60.0mm
Цвет корпуса черный
Материал корпуса алюминий
Эксплуатационная среда для
внутреннего использования



Аксессуар для однофазного трека Maytoni 1-phase flexible connector Unity белый IP20

Код изделия 18542

Бренд Maytoni
Защитное стекло IP20
Высота 20.0mm
Ширина 280.0mm
Длина 35.0mm
Цвет корпуса белый
Материал корпуса пластик
Эксплуатационная среда для
внутреннего использования



Аксессуар для однофазного трека Maytoni 1-phase flexible connector Unity черный

Код изделия 18546

Бренд Maytoni
Высота 20.0mm
Ширина 280.0mm
Цвет корпуса черный
Материал корпуса пластик



Аксессуар для однофазного трека Maytoni 1-phase hanger 2m Unity белый

Код изделия 18540

Бренд Maytoni
Высота 32.0mm
Ширина 32.0mm
Длина 2000.0mm
Цвет корпуса белый
Материал корпуса металл
Эксплуатационная среда для
внутреннего использования



Аксессуар для однофазного трека Maytoni 1-phase hanger 2m TRA001CW-11B черный

Код изделия 18548

Бренд Maytoni
Высота 32.0mm
Ширина 32.0mm
Длина 2000.0mm
Цвет корпуса черный
Материал корпуса металл
Эксплуатационная среда для
внутреннего использования



Аксессуар для однофазного трека Maytoni 1-phase L-connector белый

Код изделия 20496

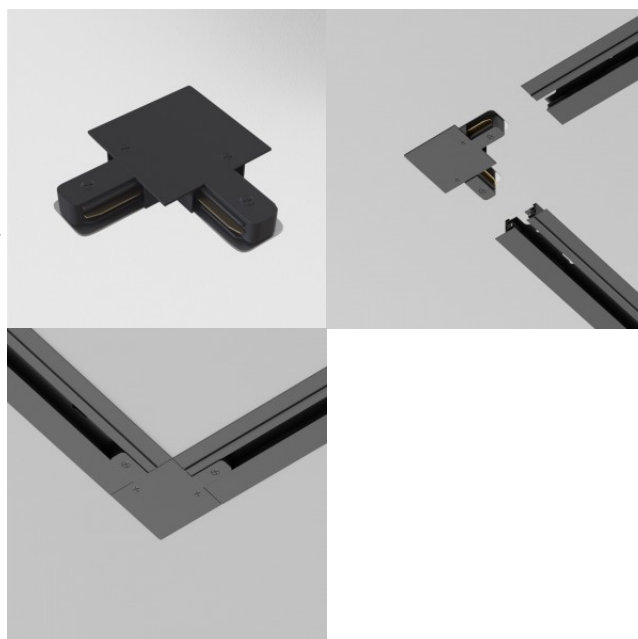
Бренд Maytoni
Высота 20.0mm
Ширина 95.0mm
Длина 95.0mm
Цвет корпуса белый
Материал корпуса алюминий
Эксплуатационная среда для внутреннего использования



Аксессуар для однофазного трека Maytoni 1-phase L-connector черный

Код изделия 20500

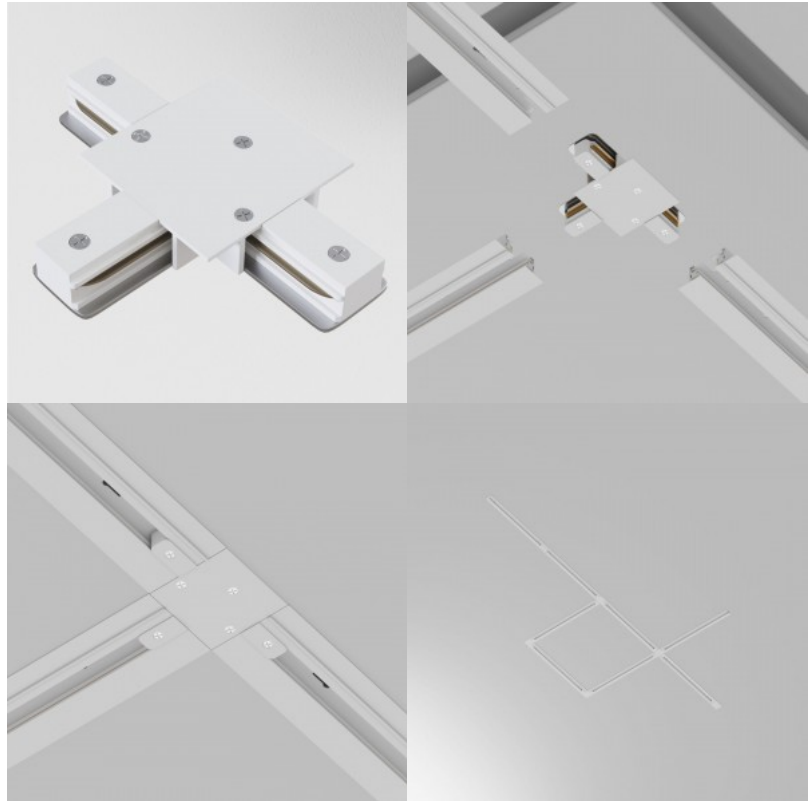
Бренд Maytoni
Высота 20.0mm
Ширина 95.0mm
Длина 95.0mm
Цвет корпуса черный
Материал корпуса алюминий
Эксплуатационная среда для внутреннего использования



Аксессуар для однофазного трека Maytoni 1-phase T-connector белый

Код изделия 20497

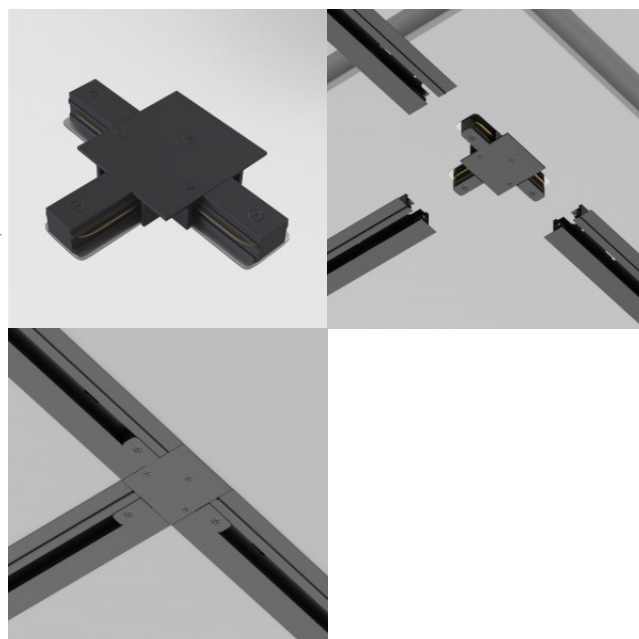
Бренд Maytoni
Высота 20.0mm
Ширина 130.0mm
Длина 95.0mm
Цвет корпуса белый
Материал корпуса алюминий
Эксплуатационная среда для
внутреннего использования



Аксессуар для однофазного трека Maytoni 1-phase T-connector черный

Код изделия 20501

Бренд Maytoni
Высота 20.0mm
Ширина 130.0mm
Длина 95.0mm
Цвет корпуса черный
Материал корпуса алюминий
Эксплуатационная среда для
внутреннего использования



Токопроводящая шина Maytoni 2 m Unity черный 230V

Код изделия 20598

Бренд Maytoni
Напряжение питания 230V
Высота 20.0mm
Ширина 34.0mm
Длина 2000.0mm
В упаковке 1шт
Цвет корпуса черный



Аксессуар для однофазного трека Maytoni L-connector Unity белый IP20

Код изделия 18536

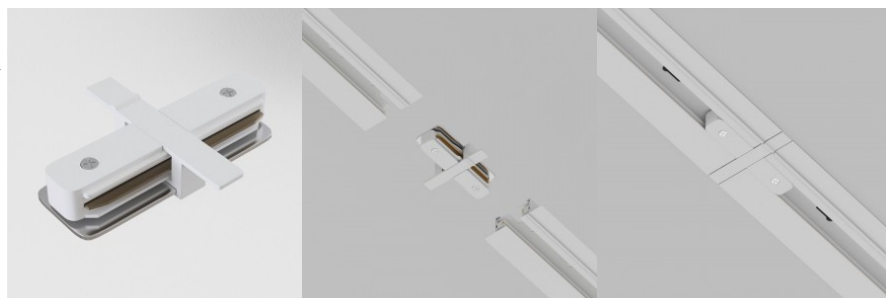
Бренд Maytoni
Защитное стекло IP20
Высота 17.0mm
Ширина 70.0mm
Длина 70.0mm
Цвет корпуса белый
Материал корпуса пластик
Эксплуатационная среда для
внутреннего использования



Аксессуар для однофазного трека Maytoni Unity 1-phase connector белый

Код изделия 20495

Бренд Maytoni
Высота 20.0mm
Ширина 80.0mm
Длина 60.0mm
Цвет корпуса белый
Материал корпуса алюминий
Эксплуатационная среда для
внутреннего использования



Токопроводящая шина Maytoni Unity 1-phase connector белый IP20

Код изделия 18535

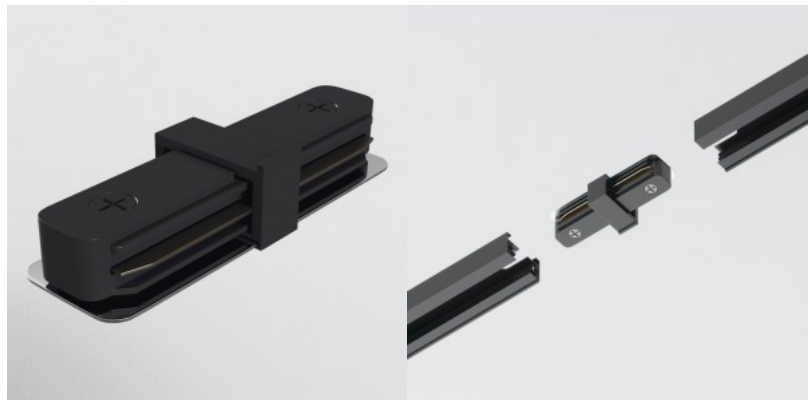
Бренд Maytoni
Защитное стекло IP20
Высота 20.0mm
Ширина 33.0mm
Длина 71.0mm
Цвет корпуса белый
Материал корпуса пластик
Эксплуатационная среда для
внутреннего использования



Аксессуар для однофазного трека Maytoni Unity 1-phase connector черный IP20

Код изделия 20502

Бренд Maytoni
Защитное стекло IP20
Высота 20.0mm
Ширина 71.0mm
Длина 33.0mm
Цвет корпуса черный
Материал корпуса пластик
Эксплуатационная среда для
внутреннего использования



Аксессуар для однофазного трека Maytoni Unity 1-phase L connector черный IP20

Код изделия 18544

Бренд Maytoni
Защитное стекло IP20
Высота 17.0mm
Ширина 70.0mm
Длина 70.0mm
Цвет корпуса черный
Материал корпуса пластик
Эксплуатационная среда для
внутреннего использования



Аксессуар для однофазного трека Maytoni Unity 1-phase T connector черный IP20

Код изделия 18549

Бренд Maytoni
Защитное стекло IP20
Высота 17.0mm
Ширина 70.0mm
Длина 106.0mm
Цвет корпуса черный
Материал корпуса пластик
Эксплуатационная среда для внутреннего использования



Токопроводящая шина Maytoni Unity 1-phase X connector белый IP20

Код изделия 18538

Бренд Maytoni
Защитное стекло IP20
Высота 23.0mm
Ширина 110.0mm
Длина 110.0mm
Цвет корпуса белый
Материал корпуса пластик
Эксплуатационная среда для внутреннего использования



Аксессуар для однофазного трека Maytoni Unity 1-phase X connector черный IP20

Код изделия 18547

Бренд Maytoni
Защитное стекло IP20
Высота 23.0mm
Ширина 110.0mm
Длина 110.0mm
Цвет корпуса черный
Материал корпуса пластик
Эксплуатационная среда для внутреннего использования



Токопроводящая шина Maytoni Unity 1F 1m белый 230V

Код изделия 20492

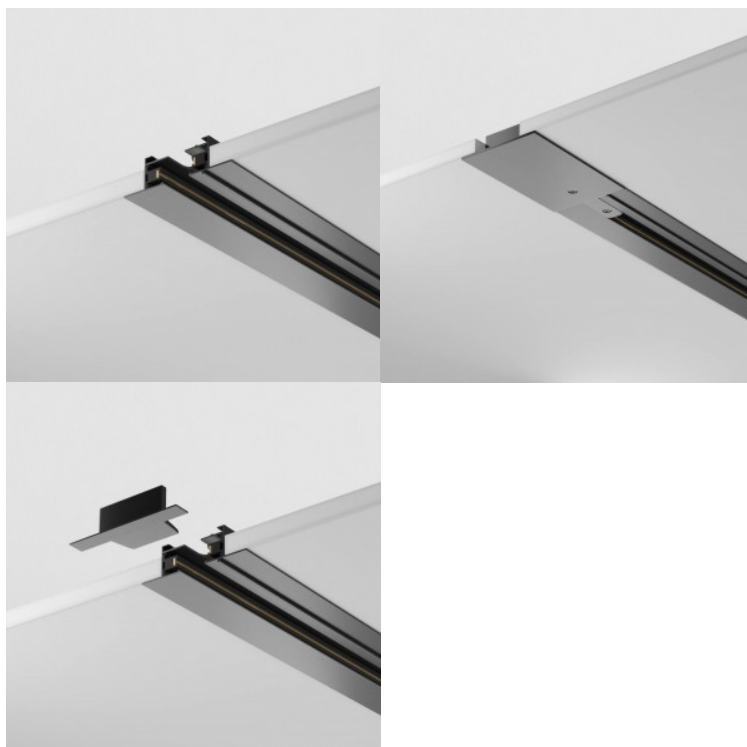
Бренд Maytoni
 Напряжение питания 230V
 Высота 20.0mm
 Ширина 1000.0mm
 Длина 60.0mm
 Вес 460 g
 Вес упаковки 460 g
 В упаковке 1шт
 Цвет корпуса белый
 Материал корпуса алюминий
 Эксплуатационная среда для
 внутреннего использования
 Гарантия 2 года / лет



Токопроводящая шина Maytoni Unity 1F 1m черный 230V

Код изделия 20491

Бренд Maytoni
 Напряжение питания 230V
 Высота 20.0mm
 Ширина 1000.0mm
 Длина 60.0mm
 Вес 460 g
 Вес упаковки 460 g
 В упаковке 1шт
 Цвет корпуса черный
 Материал корпуса алюминий
 Эксплуатационная среда для
 внутреннего использования
 Гарантия 2 года / лет



Токопроводящая шина Maytoni Unity 1F 2m белый 230V

Код изделия 20493

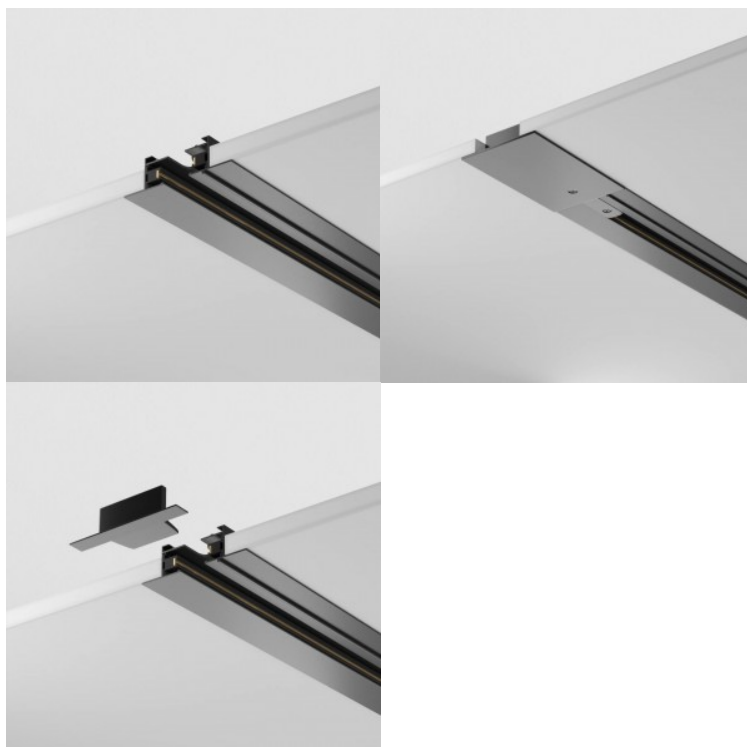
Бренд Maytoni
 Напряжение питания 230V
 Высота 20.0mm
 Ширина 2000.0mm
 Длина 60.0mm
 Вес 460 g
 Вес упаковки 460 g
 В упаковке 1шт
 Цвет корпуса белый
 Материал корпуса алюминий
 Эксплуатационная среда для
 внутреннего использования
 Гарантия 2 года / лет



Токопроводящая шина Maytoni Unity 1F 2m черный 230V

Код изделия 20494

Бренд Maytoni
 Напряжение питания 230V
 Высота 20.0mm
 Ширина 1000.0mm
 Длина 60.0mm
 Вес 460 g
 Вес упаковки 460 g
 В упаковке 1шт
 Цвет корпуса черный
 Материал корпуса алюминий
 Эксплуатационная среда для
 внутреннего использования
 Гарантия 2 года / лет



Аксессуар для однофазного трека Maytoni Unity IP20

Код изделия 21490

Бренд Maytoni
 Защитное стекло IP20
 Высота 37.0mm
 Ширина 32.0mm
 Длина 45.0mm
 Эксплуатационная среда для
 внутреннего использования
 Гарантия 2 года / лет



Аксессуар для однофазного трека Maytoni Unity T connector белый IP20

Код изделия 18539

Бренд Maytoni
 Защитное стекло IP20
 Высота 17.0mm
 Ширина 70.0mm
 Длина 106.0mm
 Цвет корпуса белый
 Материал корпуса пластик
 Эксплуатационная среда для
 внутреннего использования
 Гарантия 2 года / лет



Токопроводящая шина Unity 1F 1m белый 230V

Код изделия 18353

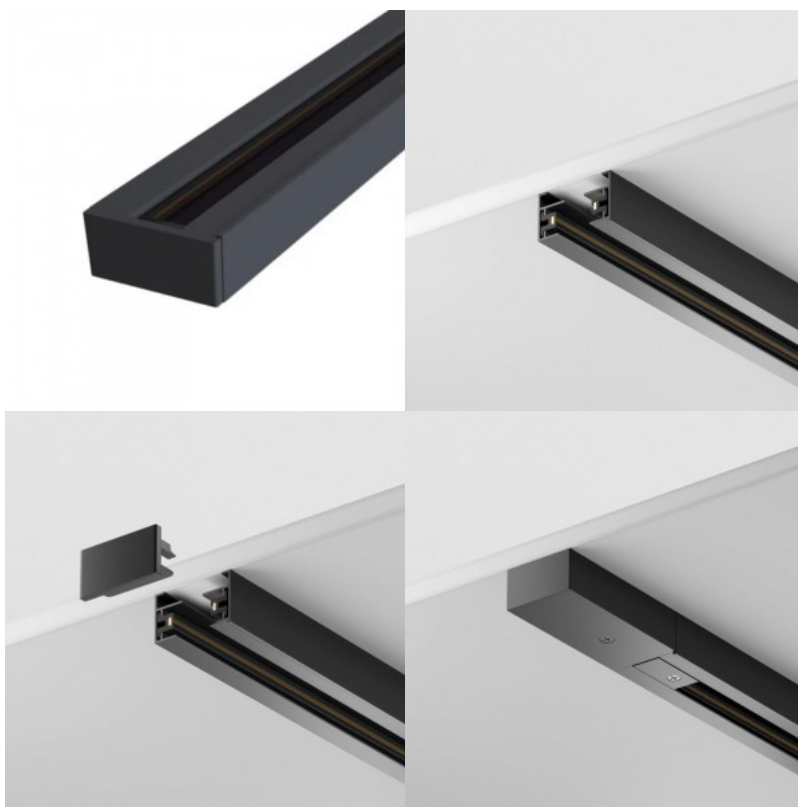
Напряжение питания 230V
Высота 20.0mm
Ширина 1000.0mm
Длина 34.0mm
В упаковке 1шт
Цвет корпуса белый



Токопроводящая шина Unity 1F 1m черный 230V

Код изделия 18349

Напряжение питания 230V
Высота 20.0mm
Ширина 34.0mm
Длина 1000.0mm
В упаковке 1шт
Цвет корпуса черный



Токопроводящая шина Unity 1F 2m белый 230V

Код изделия 18352

Напряжение питания 230V
Высота 20.0mm
Ширина 34.0mm
Длина 2000.0mm
В упаковке 1шт
Цвет корпуса белый



Токопроводящая шина Unity 1F 2m черный 230V

Код изделия 18351

Напряжение питания 230V
Высота 20.0mm
Ширина 34.0mm
Длина 2000.0mm
В упаковке 1шт
Цвет корпуса черный

