

Токопроводящая шина Maytoni Flarity 1m латунь 24V

Код изделия 20525

Бренд Maytoni
 Напряжение питания 24V
 Высота 15.0mm
 Ширина 1000.0mm
 Длина 8.5mm
 Вес 450 g
 Вес упаковки 930 g
 В упаковке 1шт
 Цвет корпуса латунь
 Материал корпуса алюминий
 Эксплуатационная среда для
 внутреннего использования
 Гарантия 2 года / лет



Токопроводящая шина Maytoni Flarity 2m латунь 24V

Код изделия 20526

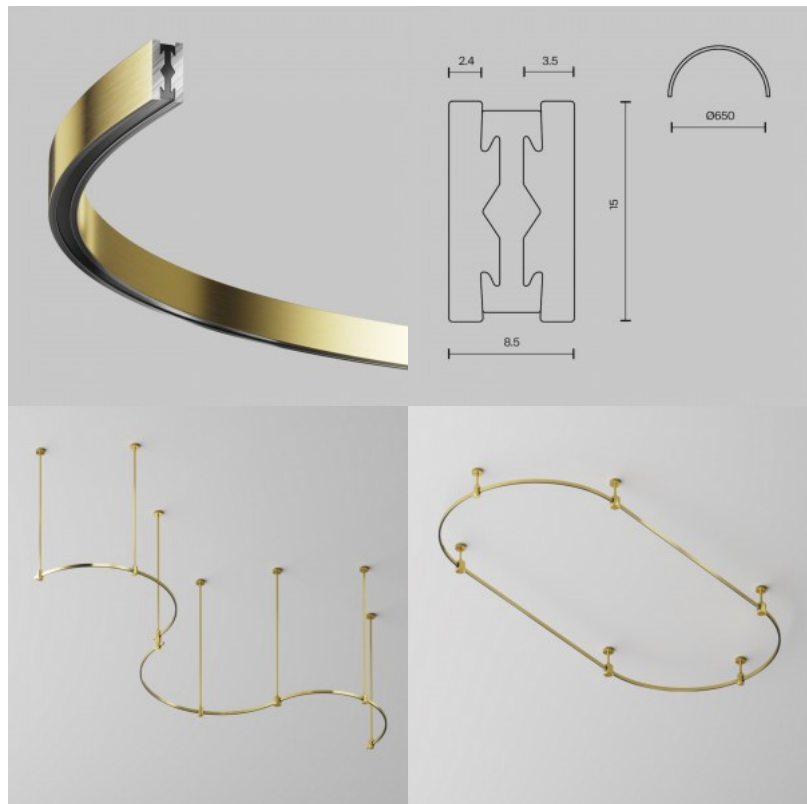
Бренд Maytoni
 Напряжение питания 24V
 Высота 15.0mm
 Ширина 2000.0mm
 Длина 8.5mm
 Вес 450 g
 Вес упаковки 930 g
 В упаковке 1шт
 Цвет корпуса латунь
 Материал корпуса алюминий
 Эксплуатационная среда для
 внутреннего использования
 Гарантия 2 года / лет



Токопроводящая шина Maytoni Flarity 650 латунь 24V

Код изделия 20523

Бренд Maytoni
 Напряжение питания 24V
 Высота 15.0mm
 Ширина 650.0mm
 Длина 8.5mm
 Вес 450 g
 Вес упаковки 930 g
 В упаковке 1шт
 Цвет корпуса латунь
 Материал корпуса алюминий
 Эксплуатационная среда для
 внутреннего использования
 Гарантия 2 года / лет



Токопроводящая шина Maytoni Flarity 760 латунь 24V

Код изделия 20565

Бренд Maytoni
 Напряжение питания 24V
 Высота 745.0mm
 Диаметр 29.0mm
 Вес 140 g
 Вес упаковки 340 g
 В упаковке 1шт
 Цвет корпуса латунь
 Материал корпуса алюминий
 Эксплуатационная среда для
 внутреннего использования
 Гарантия 2 года / лет



Токопроводящая шина Maytoni Flarity 800 латунь 24V

Код изделия 20524

Бренд Maytoni
 Напряжение питания 24V
 Высота 15.0mm
 Ширина 800.0mm
 Длина 8.5mm
 Вес 450 g
 Вес упаковки 930 g
 В упаковке 1шт
 Цвет корпуса латунь
 Материал корпуса алюминий
 Эксплуатационная среда для
 внутреннего использования
 Гарантия 2 года / лет



Токопроводящая шина Maytoni Flarity Ring 650 латунь 24V

Код изделия 20527

Бренд Maytoni
 Напряжение питания 24V
 Высота 15.0mm
 Длина 8.5mm
 Диаметр 650.0mm
 Вес 1.35 kg
 Вес упаковки 1.9 kg
 В упаковке 1шт
 Цвет корпуса латунь
 Материал корпуса алюминий
 Эксплуатационная среда для
 внутреннего использования
 Гарантия 2 года / лет



Токопроводящая шина Maytoni Flarity Ring 800 латунь 24V

Код изделия 20528

Бренд Maytoni
Напряжение питания 24V
Высота 15.0mm
Длина 8.5mm
Диаметр 800.0mm
Вес 2.1 kg
Вес упаковки 2.7 kg
В упаковке 1шт
Цвет корпуса латунь
Материал корпуса алюминий
Эксплуатационная среда для
внутреннего использования
Гарантия 2 года / лет



Токопроводящая шина Maytoni Flarity латунь 24V

Код изделия 20529

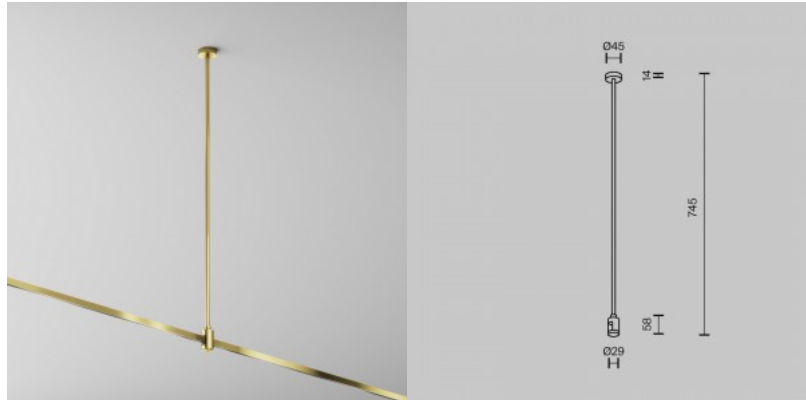
Бренд Maytoni
Напряжение питания 24V
Высота 254.0mm
Ширина 29.0mm
Длина 55.0mm
Вес 510 g
Вес упаковки 760 g
В упаковке 1шт
Цвет корпуса латунь
Материал корпуса алюминий
Эксплуатационная среда для
внутреннего использования
Гарантия 2 года / лет



Токопроводящая шина Maytoni Flarity латунь 24V

Код изделия 20530

Бренд Maytoni
Напряжение питания 24V
Высота 745.0mm
Диаметр 29.0mm
Вес 230 g
Вес упаковки 490 g
В упаковке 1шт
Цвет корпуса латунь
Материал корпуса алюминий
Эксплуатационная среда для
внутреннего использования
Гарантия 2 года / лет



Токопроводящая шина Maytoni Flarity латунь 24V

Код изделия 20531

Бренд Maytoni
Напряжение питания 24V
Высота 280.0mm
Диаметр 35.0mm
Вес 90 g
Вес упаковки 150 g
В упаковке 1шт
Цвет корпуса латунь
Материал корпуса алюминий
Эксплуатационная среда для
внутреннего использования
Гарантия 2 года / лет



Токопроводящая шина Maytoni Flarity латунь 24V

Код изделия 20532

Бренд Maytoni
Напряжение питания 24V
Высота 406.0mm
Диаметр 40.0mm
Вес 200 g
Вес упаковки 400 g
В упаковке 1шт
Цвет корпуса латунь
Материал корпуса алюминий
Эксплуатационная среда для
внутреннего использования
Гарантия 2 года / лет



Токопроводящая шина Maytoni Flarity латунь 24V

Код изделия 20538

Бренд Maytoni
Напряжение питания 24V
Высота 806.0mm
Диаметр 40.0mm
Вес 230 g
Вес упаковки 630 g
В упаковке 1шт
Цвет корпуса латунь
Материал корпуса алюминий
Эксплуатационная среда для
внутреннего использования
Гарантия 2 года / лет



Токопроводящая шина Maytoni Flarity латунь 24V

Код изделия 20539

Бренд Maytoni
Напряжение питания 24V
Высота 745.0mm
Диаметр 29.0mm
Вес 230 g
Вес упаковки 490 g
В упаковке 1шт
Цвет корпуса латунь
Материал корпуса алюминий
Эксплуатационная среда для
внутреннего использования
Гарантия 2 года / лет



Токопроводящая шина Maytoni Flarity латунь 24V

Код изделия 20540

Бренд Maytoni
Напряжение питания 24V
Высота 806.0mm
Диаметр 29.0mm
Вес 280 g
Вес упаковки 640 g
В упаковке 1шт
Цвет корпуса латунь
Материал корпуса алюминий
Эксплуатационная среда для
внутреннего использования
Гарантия 2 года / лет



Токопроводящая шина Maytoni Flarity латунь 24V

Код изделия 20541

Бренд Maytoni
 Напряжение питания 24V
 Высота 745.0mm
 Диаметр 29.0mm
 Вес 140 g
 Вес упаковки 340 g
 В упаковке 1шт
 Цвет корпуса латунь
 Материал корпуса алюминий
 Эксплуатационная среда для
 внутреннего использования
 Гарантия 2 года / лет



Токопроводящая шина Maytoni Flarity латунь 24V

Код изделия 20542

Бренд Maytoni
 Напряжение питания 24V
 Высота 745.0mm
 Диаметр 29.0mm
 Вес 470 g
 Вес упаковки 800 g
 В упаковке 1шт
 Цвет корпуса латунь
 Материал корпуса алюминий
 Эксплуатационная среда для
 внутреннего использования
 Гарантия 2 года / лет



Токопроводящая шина Maytoni Flarity латунь 24V

Код изделия 20563

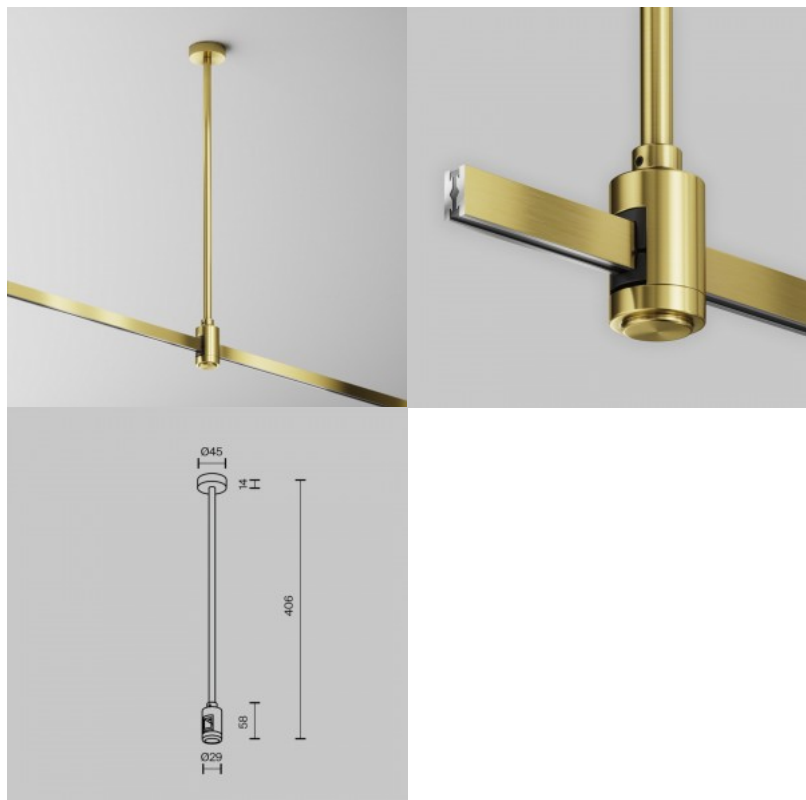
Бренд Maytoni
Напряжение питания 24V
Высота 346.0mm
Диаметр 29.0mm
Вес 150 g
Вес упаковки 350 g
В упаковке 1шт
Цвет корпуса латунь
Материал корпуса алюминий
Эксплуатационная среда для
внутреннего использования
Гарантия 2 года / лет



Токопроводящая шина Maytoni Flarity латунь 24V

Код изделия 20566

Бренд Maytoni
Напряжение питания 24V
Высота 406.0mm
Диаметр 29.0mm
Вес 140 g
Вес упаковки 340 g
В упаковке 1шт
Цвет корпуса латунь
Материал корпуса алюминий
Эксплуатационная среда для
внутреннего использования
Гарантия 2 года / лет



Токопроводящая шина Maytoni Flarity латунь 24V

Код изделия 20569

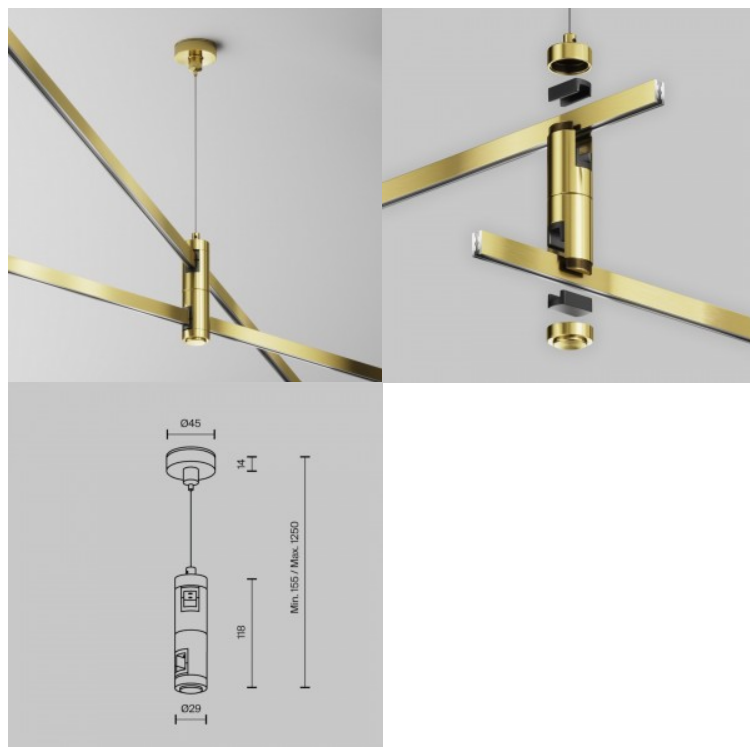
Бренд Maytoni
Напряжение питания 24V
Высота 1200.0mm
Диаметр 29.0mm
Вес 180 g
Вес упаковки 240 g
В упаковке 1шт
Цвет корпуса латунь
Материал корпуса алюминий
Эксплуатационная среда для
внутреннего использования
Гарантия 2 года / лет



Токопроводящая шина Maytoni Flarity латунь 24V

Код изделия 20570

Бренд Maytoni
Напряжение питания 24V
Высота 1100.0mm
Диаметр 29.0mm
Вес 180 g
Вес упаковки 240 g
В упаковке 1шт
Цвет корпуса латунь
Материал корпуса алюминий
Эксплуатационная среда для
внутреннего использования
Гарантия 2 года / лет



Токопроводящая шина Maytoni Flarity латунь 24V

Код изделия 20571

Бренд Maytoni
Напряжение питания 24V
Высота 89.0mm
Диаметр 29.0mm
Вес 180 g
Вес упаковки 240 g
В упаковке 1шт
Цвет корпуса латунь
Материал корпуса алюминий
Эксплуатационная среда для
внутреннего использования
Гарантия 2 года / лет



Токопроводящая шина Maytoni Flarity латунь 24V

Код изделия 20572

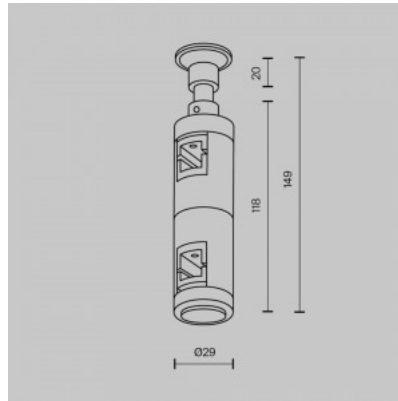
Бренд Maytoni
Напряжение питания 24V
Высота 149.0mm
Диаметр 29.0mm
Вес 90 g
Вес упаковки 150 g
В упаковке 1шт
Цвет корпуса латунь
Материал корпуса алюминий
Эксплуатационная среда для
внутреннего использования
Гарантия 2 года / лет



Токопроводящая шина Maytoni Flarity латунь 24V

Код изделия 20573

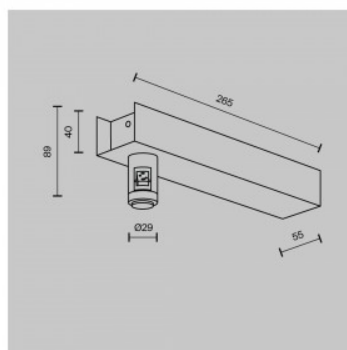
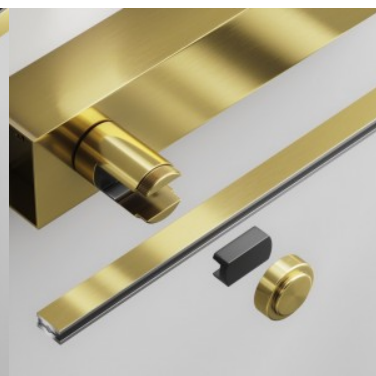
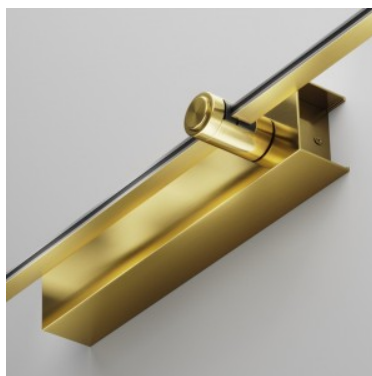
Бренд Maytoni
Напряжение питания 24V
Высота 149.0mm
Диаметр 29.0mm
Вес 180 g
Вес упаковки 240 g
В упаковке 1шт
Цвет корпуса латунь
Материал корпуса алюминий
Эксплуатационная среда для
внутреннего использования
Гарантия 2 года / лет



Токопроводящая шина Maytoni Flarity латунь 24V

Код изделия 20574

Бренд Maytoni
Напряжение питания 24V
Высота 55.0mm
Ширина 265.0mm
Длина 40.0mm
Вес 310 g
Вес упаковки 370 g
В упаковке 1шт
Цвет корпуса латунь
Материал корпуса алюминий
Эксплуатационная среда для
внутреннего использования
Гарантия 2 года / лет



Токопроводящая шина Maytoni Flarity латунь 24V

Код изделия 20575

Бренд Maytoni
Напряжение питания 24V
Высота 124.0mm
Диаметр 29.0mm
Вес 110 g
Вес упаковки 170 g
В упаковке 1шт
Цвет корпуса латунь
Материал корпуса алюминий
Эксплуатационная среда для
внутреннего использования
Гарантия 2 года / лет



Токопроводящая шина Maytoni Flarity латунь 24V

Код изделия 20576

Бренд Maytoni
Напряжение питания 24V
Высота 184.0mm
Диаметр 29.0mm
Вес 180 g
Вес упаковки 240 g
В упаковке 1шт
Цвет корпуса латунь
Материал корпуса алюминий
Эксплуатационная среда для
внутреннего использования
Гарантия 2 года / лет



Токопроводящая шина Maytoni Flarity латунь 24V

Код изделия 20577

Бренд Maytoni
Напряжение питания 24V
Высота 124.0mm
Диаметр 40.0mm
Вес 150 g
Вес упаковки 190 g
В упаковке 1шт
Цвет корпуса латунь
Материал корпуса алюминий
Эксплуатационная среда для
внутреннего использования
Гарантия 2 года / лет



Токопроводящая шина Maytoni Flarity латунь 24V

Код изделия 20578

Бренд Maytoni
Напряжение питания 24V
Высота 406.0mm
Диаметр 29.0mm
Вес 200 g
Вес упаковки 400 g
В упаковке 1шт
Цвет корпуса латунь
Материал корпуса алюминий
Эксплуатационная среда для
внутреннего использования
Гарантия 2 года / лет



Токопроводящая шина Maytoni Flarity латунь 24V

Код изделия 20580

Бренд Maytoni
Напряжение питания 24V
Высота 346.0mm
Диаметр 40.0mm
Вес 200 g
Вес упаковки 400 g
В упаковке 1шт
Цвет корпуса латунь
Материал корпуса алюминий
Эксплуатационная среда для
внутреннего использования
Гарантия 2 года / лет



Токопроводящая шина Maytoni Flarity латунь 24V

Код изделия 20581

Бренд Maytoni
Напряжение питания 24V
Высота 124.0mm
Ширина 265.0mm
Вес 320 g
Вес упаковки 370 g
В упаковке 1шт
Цвет корпуса латунь
Материал корпуса алюминий
Эксплуатационная среда для
внутреннего использования
Гарантия 2 года / лет

