

LED лампа AIGOSTAR MR16 A5 12V 3W 225lm CRI80 GU5.3 120° 3000K теплый белый

Код изделия 14022

Цена 2,16+НСО

Идентично 25W при обычной
лампочке
Бренд AIGOSTAR
Напряжение питания 12V
Мощность 3W
Потребляемый ток 30mA
Световой поток 225люмена(ов)
Эффективность светильника 75W
Цветовая температура (сст) теплый
белый 3000K
Угол линзы 120
Гнездо GU5.3
Cri 80
Срок службы 25000h
Высота 52.5mm
Диаметр 50.0mm
В упаковке 5шт
В ящике 50шт
Материал корпуса алюминий +
пластик
Количество включений 12500шт.
Эксплуатационная среда для
внутреннего использования
Рабочая температура -10°C-40°C
Сертификаты CE,RoHS,TUV-GS
Гарантия 2 года / лет



LED лампа AIGOSTAR MR16 A5 12V 6W 390lm CRI80 GU5.3 120° 3000K теплый белый

Код изделия 14313

Цена 2,52+НСО

Идентично 40W при обычной
лампочке
Бренд AIGOSTAR
Напряжение питания 12V
Мощность 6W
Потребляемый ток 60mA
Световой поток 390люмена(ов)
Эффективность светильника 65W
Цветовая температура (сст) теплый
белый 3000K
Угол линзы 120
Гнездо GU5.3
Cri 80
Срок службы 25000h
Высота 52.0mm
Диаметр 50.0mm
Материал корпуса пластик
Количество включений 12500шт.
Эксплуатационная среда для
внутреннего использования
Сертификаты CE,RoHS
Гарантия 2 года / лет



LED лампа AIGOSTAR MR16 A5 230V 3W 240lm CRI80 GU10 120° 3000K теплый белый

Код изделия 14118

Цена 1,68+НСО

Идентично 20W при обычной
лампочке
Бренд AIGOSTAR
Напряжение питания 230V
Мощность 3W
Потребляемый ток 30mA
Световой поток 240люмена(ов)
Эффективность светильника 80W
Цветовая температура (сст) теплый
белый 3000K
Угол линзы 120
Гнездо GU10
Cri 80
Срок службы 25000h
Высота 51.0mm
Диаметр 50.0mm
В упаковке 5шт
В ящике 50шт
Материал корпуса алюминий +
пластик
Количество включений 12500шт.
Эксплуатационная среда для
внутреннего использования
Рабочая температура -10~+40°C
Сертификаты CE,RoHS,TUV-GS
Гарантия 2 года / лет



LED лампа AIGOSTAR MR16 A5 230V 4W 260lm CRI80 GU10 120° 6500K холодный белый

Код изделия 14128

Цена 1,39+НСО

Идентично 25W при обычной
лампочке
Бренд AIGOSTAR
Напряжение питания 230V
Мощность 4W
Потребляемый ток 50mA
Световой поток 260люмена(ов)
Эффективность светильника 65W
Цветовая температура (сct)
холодный белый 6500K
Угол линзы 120
Гнездо GU10
Cri 80
Срок службы 25000h
Высота 51.0mm
Диаметр 50.0mm
В упаковке 5шт
В ящике 50шт
Материал корпуса алюминий +
пластик
Полировка коврик
Количество включений 12500шт.
Эксплуатационная среда для
внутреннего использования
Рабочая температура -10~+40°C
Сертификаты CE,RoHS,TUV-GS
Гарантия 2 года / лет



LED лампа AIGOSTAR MR16 A5 230V 8W 600lm CRI80 GU10 120° 6400K холодный белый

Код изделия 16504

Идентично 20W при обычной
лампочке
Бренд AIGOSTAR
Напряжение питания 230V
Мощность 8W
Потребляемый ток 30mA
Световой поток 600люмена(ов)
Эффективность светильника 75W
Цветовая температура (сст)
холодный белый 6400K
Угол линзы 120
Гнездо GU10
Cri 80
Срок службы 25000h
Высота 55.0mm
Диаметр 50.0mm
В упаковке 5шт
В ящике 50шт
Материал корпуса алюминий +
пластик
Количество включений 12500шт.
Эксплуатационная среда для
внутреннего использования
Рабочая температура -10~+40°C
Сертификаты CE,RoHS,TUV-GS
Гарантия 2 года / лет



LED лампа AIGOSTAR MR16 A5 COB 230V 6W 300lm CRI80 GU10 30° 3000K теплый белый

Код изделия 14013

Цена 1,87+НСО

Идентично 30W при обычной
лампочке
Бренд AIGOSTAR
Напряжение питания 230V
Мощность 6W
Потребляемый ток 45mA
Световой поток 300люмена(ов)
Эффективность светильника 50W
Цветовая температура (сст) теплый
белый 3000K
Угол линзы 30
Гнездо GU10
Cri 80
Срок службы 25000h
Высота 54.0mm
Диаметр 50.0mm
В упаковке 5шт
В ящике 50шт
Материал корпуса алюминий +
пластик
Количество включений 12500шт.
Эксплуатационная среда для
внутреннего использования
Рабочая температура -10°C-40°C
Сертификаты CE
Гарантия 2 года / лет



LED лампа CB 230V 1W 90lm CRI80 GU10 120° IP20 3000K теплый белый

Код изделия 16501

Цена 1,32+НСО

Напряжение питания 230V
Мощность 1W
Световой поток 90люмена(ов)
Эффективность светильника 90W
Цветовая температура (сст) теплый
белый 3000K
Угол линзы 120
Гнездо GU10
Cri 80
Sdcm - macadam ellipses 6
Защитное стекло IP20
Срок службы 10000h
Высота 56.0mm
Диаметр 50.0mm
Вес 40g
В упаковке 1шт
В ящике 100шт
Количество включений 10000шт.
Эксплуатационная среда для
внутреннего использования
Сертификаты CE
Гарантия 2 года / лет



LED лампа EMOS CLASSIC MR16 230V 4,2W 333lm CRI80 GU10 110° IP20 3000K теплый белый

Код изделия 16629

Цена 1,85+НСО

Идентично 36W при обычной
лампочке

Бренд [EMOS](#)

Напряжение питания 230V

Мощность 4,2W

Световой поток 333люмена(ов)

Цветовая температура (сст) теплый
белый 3000K

Угол линзы 110

Гнездо GU10

Cri 80

Защитное стекло IP20

Срок службы 30000h

Высота 52.0mm

Диаметр 50.0mm

В упаковке 1шт

В ящике 10шт

Количество включений 25000шт.

Эксплуатационная среда для
внутреннего использования

Сертификаты CE, RoHS

Гарантия 3 года / лет



LED лампа MR11 Luxeon 12V 3W 125lm CRI80 G4 45° 2700K теплый белый

Код изделия 13065

Цена 10,00+НСО

Льготная цена 5,00+НСО

Напряжение питания 12V

Мощность 3W

Световой поток 125люмена(ов)

Эффективность светильника 42W

Цветовая температура (сст) теплый
белый 2700K

Угол линзы 45

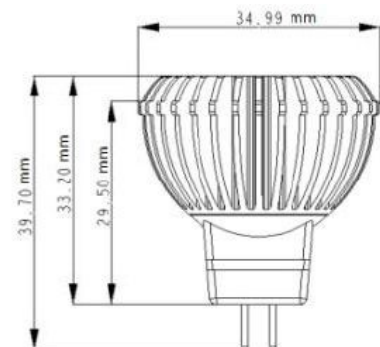
Гнездо G4

Источник света [LUMILEDS](#)

Cri 80

Срок службы 30000h

Сертификаты CE



LED лампа NB 230V 1W 90lm CRI80 GU10 120° IP20 4000K дневной белый

Код изделия 16488

Цена 1,50+НСО

Напряжение питания 230V
Мощность 1W
Световой поток 90люмена(ов)
Эффективность светильника 90W
Цветовая температура (сст)
дневной белый 4000K
Угол линзы 120
Гнездо GU10
Cri 80
Sdcm - macadam ellipses 6
Защитное стекло IP20
Срок службы 10000h
Высота 56.0mm
Диаметр 50.0mm
Вес 40g
В упаковке 1шт
В ящике 100шт
Количество включений 10000шт.
Эксплуатационная среда для
внутреннего использования
Сертификаты CE
Гарантия 2 года / лет



LED лампа PHILIPS Corepro LEDspot 230V 4,9W 550lm CRI80 GU10 120° 3000K теплый белый

Код изделия 16392

Цена 4,52+НСО

Бренд [PHILIPS](#)
Напряжение питания 230V
Мощность 4,9W
Световой поток 550люмена(ов)
Цветовая температура (сст) теплый
белый 3000K
Угол линзы 120
Гнездо GU10
Cri 80
Срок службы 15000h
Вес 38g
В упаковке 1шт
В ящике 10шт
Материал корпуса стекло
Количество включений 50000шт.
Эксплуатационная среда для
внутреннего использования
Сертификаты CE, RoHS
Гарантия 2 года / лет



LED лампа PHILIPS Corepro LEDspot 230V 4,9W 550lm CRI80 GU10 120° 4000K дневной белый

Код изделия 16391

Цена 4,24+НСО

Бренд [PHILIPS](#)

Напряжение питания 230V

Мощность 4,9W

Световой поток 550люмена(ов)

Цветовая температура (сст)

дневной белый 4000K

Угол линзы 120

Гнездо GU10

Cri 80

Срок службы 15000h

Вес 38g

В упаковке 1шт

В ящике 10шт

Материал корпуса стекло

Количество включений 50000шт.

Эксплуатационная среда для

внутреннего использования

Сертификаты CE, RoHS

Гарантия 2 года / лет



LED лампа PREMIUM SAMSUNG 230V 5W 430lm CRI80 GU10 80° 3000K теплый белый

Код изделия 15643

Цена 1,85+НСО

Бренд PREMIUM

Напряжение питания 230V

Мощность 5W

Световой поток 430люмена(ов)

Эффективность светильника 86W

Цветовая температура (сст) теплый
белый 3000K

Угол линзы 80

Гнездо GU10

Источник света [SAMSUNG LED](#)

Cri 80

Срок службы 30000h

Высота 55.0mm

Диаметр 50.0mm

В упаковке 1шт

В ящике 100шт

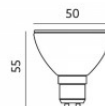
Количество включений 20000шт.

Эксплуатационная среда для
внутреннего использования

Рабочая температура -20°C - 40°C

Сертификаты CE

Гарантия 3 года / лет



LED лампа PROLUMEN CITIZEN DL170L COB TRIAC 230V 10W 1000lm CRI80 36° IP20 3000K теплый белый

Код изделия 14897 TRIAC dimmable

Цена 23,91+НСО

Бренд [PROLUMEN](#)

Напряжение питания 230V

Регулируемая яркость TRIAC

Мощность 10W

Световой поток 1000люмена(ов)

Эффективность светильника 100W

Цветовая температура (сст) теплый
белый 3000K

Угол линзы 36

Источник света CITIZEN LED

Cri 80

Sdcm - macadam ellipses 6

Защитное стекло IP20

Срок службы 50000h

Llmf L70 @25°C 50.000h

Высота 51.0mm

Диаметр 49.0mm

В ящике 100шт

Материал корпуса алюминий

Эксплуатационная среда для
внутреннего использования

Сертификаты CE, RoHS

Гарантия 3 года / лет



LED лампа PROLUMEN CITIZEN DL170L COB TRIAC 230V 10W 1000lm CRI80 36° IP20 4000K дневной белый

Код изделия 15280 TRIAC dimmable

Бренд [PROLUMEN](#)

Напряжение питания 230V

Регулируемая яркость TRIAC

Мощность 10W

Световой поток 1000люмена(ов)

Эффективность светильника 100W

Цветовая температура (сct)

дневной белый 4000K

Угол линзы 36

Источник света CITIZEN LED

Cri 80

Sdcm - macadam ellipses 6

Защитное стекло IP20

Срок службы 50000h

Llmf L70 @25°C 50.000h

Высота 51.0mm

Диаметр 49.0mm

В ящике 100шт

Материал корпуса алюминий

Эксплуатационная среда для

внутреннего использования

Сертификаты CE, RoHS

Гарантия 3 года / лет



LED лампа PROLUMEN CITIZEN DL170L COB TRIAC 230V 13W 1300lm CRI80 36° IP20 3000K теплый белый

Код изделия 14847 TRIAC dimmable

Цена 23,10+НСО

Бренд [PROLUMEN](#)

Напряжение питания 230V

Регулируемая яркость TRIAC

Мощность 13W

Световой поток 1300люмена(ов)

Эффективность светильника 100W

Цветовая температура (сст) теплый
белый 3000K

Угол линзы 36

Источник света CITIZEN LED

Cri 80

Sdcm - macadam ellipses 6

Защитное стекло IP20

Срок службы 50000h

Llmf L70 @25°C 50.000h

Высота 61.0mm

Диаметр 49.0mm

В ящике 100шт

Материал корпуса алюминий

Эксплуатационная среда для
внутреннего использования

Сертификаты CE, RoHS

Гарантия 3 года / лет



LED лампа PROLUMEN CITIZEN DL170L COB TRIAC 230V 18W 1800lm CRI80 36° IP20 3000K теплый белый

Код изделия 14848 TRIAC dimmable

Цена 35,22+НСО

Бренд [PROLUMEN](#)

Напряжение питания 230V

Регулируемая яркость TRIAC

Мощность 18W

Световой поток 1800люмена(ов)

Эффективность светильника 100W

Цветовая температура (сст) теплый
белый 3000K

Угол линзы 36

Источник света CITIZEN LED

Cri 80

Sdcm - macadam ellipses 6

Защитное стекло IP20

Срок службы 50000h

Llmf L70 @25°C 50.000h

Высота 81.0mm

Диаметр 50.0mm

Материал корпуса алюминий

Эксплуатационная среда для
внутреннего использования

Сертификаты CE, RoHS

Гарантия 3 года / лет



LED лампа PROLUMEN CREE LED 230V 7W 630lm CRI93 30° IP20 2700K теплый белый

Код изделия 14601

Цена 18,60+НСО

Льготная цена 17,02+НСО

Бренд [PROLUMEN](#)

Напряжение питания 230V

Мощность 7W

Световой поток 630люмена(ов)

Эффективность светильника 90W

Цветовая температура (сст) теплый
белый 2700K

Угол линзы 30

Источник света [CREE LED](#)

Cri 93

Защитное стекло IP20

Срок службы 50000h

Высота 49.0mm

Ширина 47.0mm

Диаметр 50.0mm

Материал корпуса алюминий

Количество включений 30000шт.

Эксплуатационная среда для
внутреннего использования

Рабочая температура -20- +40°C

Сертификаты CE, RoHS

Гарантия 3 года / лет

Содержит источник питания.



LED лампа REVAL BULB ALU PAR30 TRIAC 230V 25W 1750lm CRI90 E27 60° IP20 3000K теплый белый

Код изделия 15416 TRIAC dimmable

Идентично 50W при обычной
лампочке

Бренд [REVAL BULB](#)

Напряжение питания 230V

Регулируемая яркость TRIAC

Мощность 25W

Световой поток 1750люмена(ов)

Эффективность светильника 70W

Цветовая температура (сст) теплый
белый 3000K

Угол линзы 60

Гнездо E27

Источник света [CREE LED](#)

Cri 90

Sdcm - macadam ellipses 6

Защитное стекло IP20

Срок службы 35000h

Высота 125.0mm

Диаметр 95.0mm

Материал корпуса алюминий

Сертификаты CE

Гарантия 2 года / лет



LED лампа REVAL BULB ALU PAR30 TRIAC 230V 25W 2300lm CRI90 E27 30° IP20 3000K теплый белый

Код изделия 15415 TRIAC dimmable

Идентично 50W при обычной
лампочке

Бренд [REVAL BULB](#)

Напряжение питания 230V

Регулируемая яркость TRIAC

Мощность 25W

Световой поток 2300люмена(ов)

Эффективность светильника 92W

Цветовая температура (сст) теплый
белый 3000K

Угол линзы 30

Гнездо E27

Источник света [CREE LED](#)

Cri 90

Защитное стекло IP20

Срок службы 35000h

Высота 125.0mm

Диаметр 95.0mm

Материал корпуса алюминий

Сертификаты CE

Гарантия 2 года / лет



LED лампа REVAL BULB Summer Star 24V 8W 400lm CRI90 30° IP20 RGB + 2700K RGBW тепло

Код изделия 16189

Цена 50,00+НСО

Льготная цена 15,00+НСО

Бренд [REVAL BULB](#)

Напряжение питания 24V

Мощность 8W

Световой поток 400люмена(ов)

Эффективность светильника 50W

Цветовая температура (сct) RGBW

тепло RGB + 2700K

Угол линзы 30

Cri 90

Защитное стекло IP20

Срок службы 35000h

Высота 52.0mm

Диаметр 49.0mm

Материал корпуса алюминий

Эксплуатационная среда для

внутреннего использования

Сертификаты CE

Гарантия 3 года / лет



LED лампа Star Trading 347-68-3 TRIAC 230V 5,7W 610lm CRI80 GU10 36° IP20 4000K дневной белый

Код изделия 16438 TRIAC dimmable

Цена 5,21+НСО

Идентично 71W при обычной
лампочке

Бренд [Star Trading](#)

Напряжение питания 230V

Регулируемая яркость TRIAC

Мощность 5,7W

Световой поток 610люмена(ов)

Цветовая температура (сct)

дневной белый 4000K

Угол линзы 36

Гнездо GU10

Cri 80

Sdcm - macadam ellipses 5

Защитное стекло IP20

Срок службы 15000h

Высота 54.0mm

Диаметр 50.0mm

В упаковке 1шт

Количество включений 7500шт.

Эксплуатационная среда для
внутреннего использования

Рабочая температура -20° - +40°C

Сертификаты CE, RoHS

Гарантия 2 года / лет



LED лампа Star Trading MR16 TRIAC, 346-11-1 12V 7.5W 620lm CRI80 GU5.3 36° IP20 2700K теплый белый

Код изделия 16580 TRIAC dimmable

Цена 7,00+НСО

Идентично 50W при обычной
лампочке

Бренд [Star Trading](#)

Напряжение питания 12V

Регулируемая яркость TRIAC

Мощность 7.5W

Световой поток 620люмена(ов)

Эффективность светильника 83W

Цветовая температура (сст) теплый
белый 2700K

Угол линзы 36

Гнездо GU5.3

Cri 80

Защитное стекло IP20

Срок службы 15000h

Высота 44.0mm

Ширина 50.0mm

Количество включений 12500шт.

Рабочая температура -20 +40°C

Сертификаты CE, RoHS

Гарантия 2 года / лет



LED лампа Star Trading MR16 TRIAC, 347-30-1 220-240V 4,8W 500lm CRI80 GU10 100° IP20 3000K теплый белый

Код изделия 16273 TRIAC dimmable

Цена 5,05+НСО

Идентично 50W при обычной
лампочке

Бренд [Star Trading](#)

Напряжение питания 220-240V

Регулируемая яркость TRIAC

Мощность 4,8W

Световой поток 500люмена(ов)

Цветовая температура (сст) теплый
белый 3000K

Угол линзы 100

Гнездо GU10

Cri 80

Sdcm - macadam ellipses 6

Защитное стекло IP20

Срок службы 15000h

Высота 55.0mm

Ширина 50.0mm

Длина 50.0mm

Диаметр 50.0mm

Количество включений 7500шт.

Рабочая температура -20 +40°C

Сертификаты CE, RoHS

Гарантия 2 года / лет



LED лампа Star Trading MR16 ST TRIAC, 12LED 347-70-1 230V 7,4W 640lm CRI90 GU10 36° IP20 2700K теплый белый

Код изделия 16631 TRIAC dimmable

Цена 5,34+НСО

Идентично 50W при обычной
лампочке

Бренд [Star Trading](#)

Напряжение питания 230V

Регулируемая яркость TRIAC

Мощность 7,4W

Световой поток 640люмена(ов)

Цветовая температура (сст) теплый
белый 2700K

Угол линзы 36

Гнездо GU10

Cri 90

Sdcm - macadam ellipses 6

Защитное стекло IP20

Срок службы 15000h

Высота 54.0mm

Диаметр 50.0mm

Количество включений 7500шт.

Эксплуатационная среда для
внутреннего использования

Рабочая температура -20 ~ 40°C

Сертификаты CE,RoHS

Гарантия 2 года / лет



LED лампа Star Trading MR16 ST TRIAC, 346-09-1 12V 4.4W 345lm CRI80 GU5.3 36° 2700K теплый белый

Код изделия 16598 TRIAC dimmable

Цена 4,00+HCO

Идентично 35W при обычной
лампочке

Бренд [Star Trading](#)

Напряжение питания 12V

Регулируемая яркость TRIAC

Мощность 4.4W

Потребляемый ток 440mA

Световой поток 345люмена(ов)

Эффективность светильника 78W

Цветовая температура (сст) теплый
белый 2700K

Угол линзы 36

Гнездо GU5.3

Cri 80

Sdcm - macadam ellipses 6

Срок службы 15000h

Высота 44.0mm

Ширина 50.0mm

Количество включений 7500шт.

Сертификаты CE, RoHS



LED лампа Star Trading MR16 ST TRIAC, 346-09-5 12V 5W 390lm CRI90 GU5.3 36° 3000K теплый белый

Код изделия 16354 TRIAC dimmable

Цена 4,87+HCO

Идентично 35W при обычной
лампочке

Бренд [Star Trading](#)

Напряжение питания 12V

Регулируемая яркость TRIAC

Мощность 5W

Потребляемый ток 490mA

Световой поток 390люмена(ов)

Эффективность светильника 78W

Цветовая температура (сст) теплый
белый 3000K

Угол линзы 36

Гнездо GU5.3

Cri 90

Sdcm - macadam ellipses 6

Срок службы 15000h

Высота 44.0mm

Ширина 50.0mm

Количество включений 7500шт.

Рабочая температура -20 ~ 40°C

Сертификаты CE, RoHS

Гарантия 3 года / лет



LED лампа Star Trading MR16 ST TRIAC, 4LED 347-36-4 230V 3,6W 400lm CRI80 GU10 36° 2700K теплый белый

Код изделия 14967 TRIAC dimmable

Цена 4,40+НСО

Идентично 50W при обычной
лампочке

Бренд [Star Trading](#)

Напряжение питания 230V

Регулируемая яркость TRIAC

Мощность 3,6W

Световой поток 400люмена(ов)

Цветовая температура (сст) теплый
белый 2700K

Угол линзы 36

Гнездо GU10

Cri 80

Sdcm - macadam ellipses 6

Срок службы 15000h

Высота 54.0mm

Диаметр 50.0mm

Количество включений 7500шт.

Эксплуатационная среда для
внутреннего использования

Рабочая температура -20 ~ 40°C

Сертификаты CE,RoHS

Гарантия 2 года / лет



LED лампа Star Trading MR16 TRIAC, 346-07 12V 5,2W 450lm CRI80 GU5.3 36° IP20 4000K дневной белый

Код изделия 16248 TRIAC dimmable

Цена 4,42+НСО

Идентично 50W при обычной
лампочке

Бренд [Star Trading](#)

Напряжение питания 12V

Регулируемая яркость TRIAC

Мощность 5,2W

Световой поток 450люмена(ов)

Цветовая температура (сст)

дневной белый 4000K

Угол линзы 36

Гнездо GU5.3

Cri 80

Sdcm - macadam ellipses 6

Защитное стекло IP20

Срок службы 15000h

Высота 44.0mm

Ширина 50.0mm

Длина 50.0mm

Диаметр 50.0mm

Количество включений 7500шт.

Рабочая температура -20 +40°C

Сертификаты CE, RoHS

Гарантия 2 года / лет



LED лампа Star Trading MR16 TRIAC, 346-07-1 12V 4,4W 430lm CRI80 GU5.3 36° IP20 4000K дневной белый

Код изделия 16640 TRIAC dimmable

Цена 4,42+НСО

Идентично 50W при обычной
лампочке

Бренд [Star Trading](#)

Напряжение питания 12V

Регулируемая яркость TRIAC

Мощность 4,4W

Световой поток 430люмена(ов)

Цветовая температура (сст)

дневной белый 4000K

Угол линзы 36

Гнездо GU5.3

Cri 80

Sdcm - macadam ellipses 6

Защитное стекло IP20

Срок службы 15000h

Высота 44.0mm

Ширина 50.0mm

Длина 50.0mm

Диаметр 50.0mm

Количество включений 7500шт.

Рабочая температура -20 +40°C

Сертификаты CE, RoHS

Гарантия 2 года / лет



LED лампа Star Trading MR16 TRIAC, 346-11 12V 7W 700lm CRI80 GU5.3 36° IP20 2700K теплый белый

Код изделия 15981 TRIAC dimmable

Цена 7,00+НСО

Идентично 50W при обычной
лампочке

Бренд [Star Trading](#)

Напряжение питания 12V

Регулируемая яркость TRIAC

Мощность 7W

Световой поток 700люмена(ов)

Эффективность светильника 100W

Цветовая температура (сст) теплый
белый 2700K

Угол линзы 36

Гнездо GU5.3

Cri 80

Защитное стекло IP20

Срок службы 15000h

Высота 44.0mm

Ширина 50.0mm

Количество включений 12500шт.

Рабочая температура -20 +40°C

Сертификаты CE, RoHS

Гарантия 2 года / лет



LED лампа Star Trading PAR38 356-80-1 220-240V 13W 1200lm CRI80 E27 35° IP65 2700K теплый белый

Код изделия 16415

Цена 17,91+НСО

Бренд [Star Trading](#)

Напряжение питания 220-240V

Мощность 13W

Световой поток 1200люмена(ов)

Эффективность светильника 92W

Цветовая температура (сст) теплый
белый 2700K

Угол линзы 35

Гнездо E27

Cri 80

Sdcm - macadam ellipses 6

Защитное стекло IP65

Срок службы 15000h

Высота 133.0mm

Диаметр 121.0mm

Количество включений 15000шт.

Эксплуатационная среда для

наружного использования

Рабочая температура -20 ~ 40°C



LED лампа Star Trading PAR38 356-81 220-240V 15W 1300lm CRI80 E27 35° IP65 4000K дневной белый

Код изделия 15805

Цена 17,43+НСО

Бренд [Star Trading](#)

Напряжение питания 220-240V

Мощность 15W

Световой поток 1300люмена(ов)

Эффективность светильника 87W

Цветовая температура (сст)

дневной белый 4000K

Угол линзы 35

Гнездо E27

Cri 80

Sdcm - macadam ellipses 6

Защитное стекло IP65

Срок службы 15000h

Высота 133.0mm

Диаметр 121.0mm

Количество включений 12500шт.

Эксплуатационная среда для
наружного использования

Рабочая температура -20 ~ 40°C



LED лампа Star Trading PAR38 356-82 220-240V 7,5W 445lm CRI80 E27 100° IP65 RGB + 6000K RGBW холодно

Код изделия 15842

Цена 20,10+НСО

Идентично 116W при обычной
лампочке

Бренд [Star Trading](#)

Напряжение питания 220-240V

Мощность 7,5W

Световой поток 445люмена(ов)

Цветовая температура (сст) RGBW

холодно RGB + 6000K

Угол линзы 100

Гнездо E27

Cri 80

Sdcm - macadam ellipses 6

Защитное стекло IP65

Срок службы 20000h

Высота 130.0mm

Диаметр 125.0mm

Количество включений 7500шт.

Эксплуатационная среда для
наружного использования

Рабочая температура -20 ~ 40°C



LED лампа Star Trading PAR38 356-91 380V 15W 1100lm CRI80 E27 35° IP65 2700K теплый белый

Код изделия 14881

Цена 15,52+НСО

Идентично 103W при обычной
лампочке

Бренд [Star Trading](#)

Напряжение питания 380V

Мощность 15W

Световой поток 1100люмена(ов)

Эффективность светильника 73W

Цветовая температура (сст) теплый
белый 2700K

Угол линзы 35

Гнездо E27

Cri 80

Защитное стекло IP65

Срок службы 15000h

Количество включений 12500шт.

